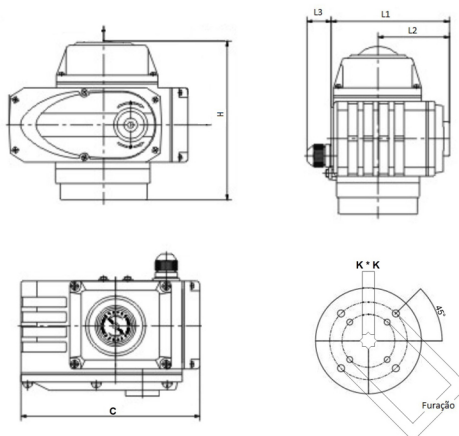


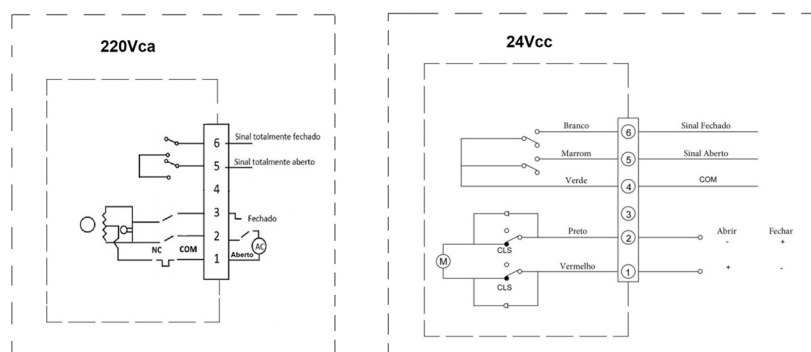
## Atuador Elétrico ON/OFF KST 05 - SinoxTec



### Informações técnicas

Modelo	KST 05	
Tensão de alimentação	24Vcc	220Vca
Torque de saída (Nm)	50	
Corrente nominal	0,50 A	0,11 A
Potência do motor (W)	10	25
Temp. de trabalho	-30°C +60°C	
Ângulo de rotação	0° - 90°	
Classe de proteção	IP 65	
Tempo de operação	7 segs.	15 segs.

### Esquema de ligação



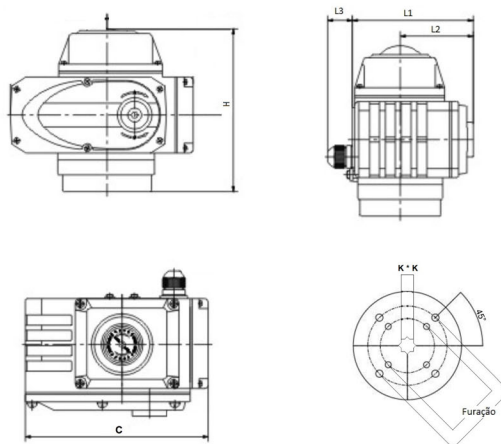
### Dimensões (mm)

Alimentação	C	L1	L2	L3	H	Furação	K * K	Ref.
24Vcc	160	115	58	20	132	F05 / F07	14 x 14	10012
220Vca						F03 / F05 / F07		10011

### Notas:

- \*A empresa reserva-se o direito de efetuar alterações sem aviso prévio.
- \*As medidas podem sofrer variações dependendo do lote do material.

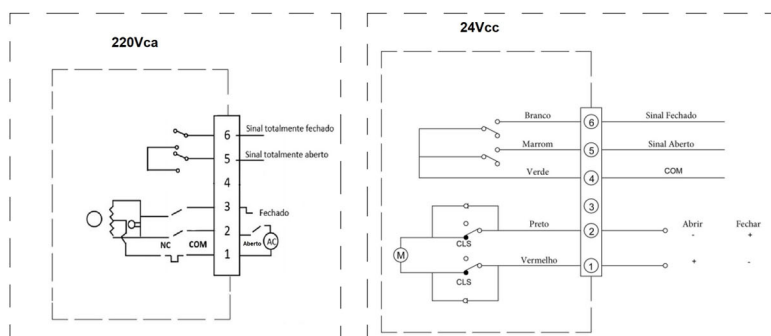
## Atuador Elétrico ON/OFF KST 10 - SinoxTec



### Informações técnicas

Modelo	KST 10	
Tensão de alimentação	24Vcc	220Vca
Torque de saída (Nm)	100	
Corrente nominal	0,85 A	0,18 A
Potência do motor (W)	20	40
Temp. de trabalho	-30°C +60°C	
Ângulo de rotação	0° - 90°	
Classe de proteção	IP 65	
Tempo de operação	10 segs.	15 segs.

### Esquema de ligação



### Dimensões (mm)

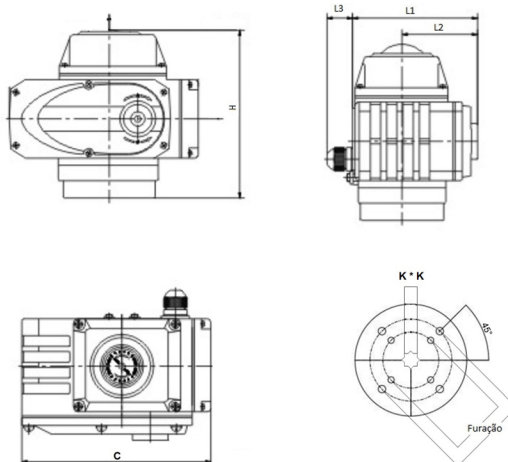
Alimentação	C	L1	L2	L3	H	Furação	K * K	Ref.
24Vcc	198	125	63	21	162	F05 / F07	17 x 17	10014
220Vca								10013

### Notas:

\*A empresa reserva-se o direito de efetuar alterações sem aviso prévio.

\*As medidas podem sofrer variações dependendo do lote do material.

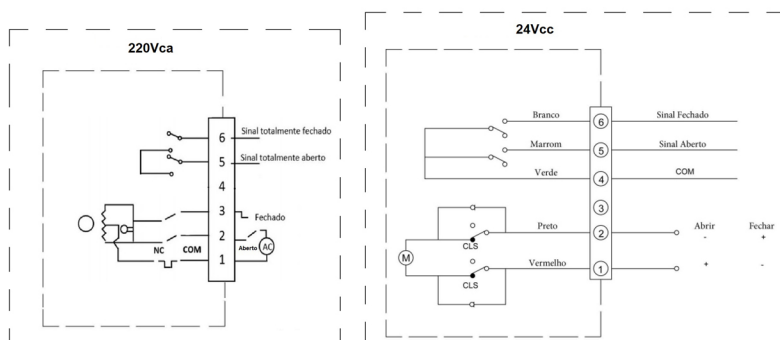
## Atuador Elétrico ON/OFF KST 20 - Sinotec



### Informações técnicas

Modelo	KST 20	
Tensão de alimentação	24Vcc	220Vca
Torque de saída (Nm)	200	
Corrente nominal	1,66 A	0,27 A
Potência do motor (W)	40	60
Ângulo de rotação	0° - 90°	
Temp. de trabalho	-30°C +60°C	
Classe de proteção	IP 65	
Tempo de operação	12 segs.	20 segs.

### Esquema de ligação



### Dimensões (mm)

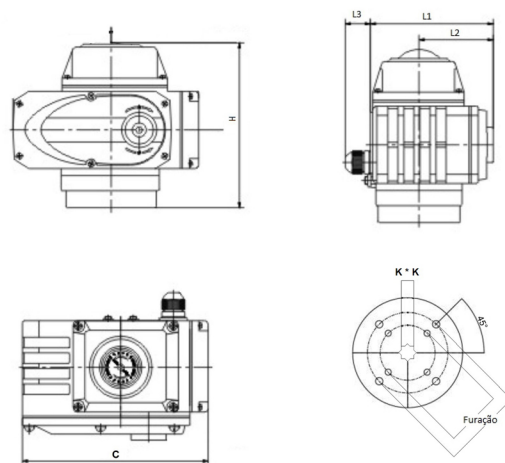
Alimentação	C	L1	L2	L3	H	Furação	K * K	Ref.
24Vcc	257	154	77	20	196	F07 / F10	22 x 22	8998
220Vca								8995
24Vcc								10016
220Vca								10015

### Notas:

\*A empresa reserva-se o direito de efetuar alterações sem aviso prévio.

\*As medidas podem sofrer variações dependendo do lote do material.

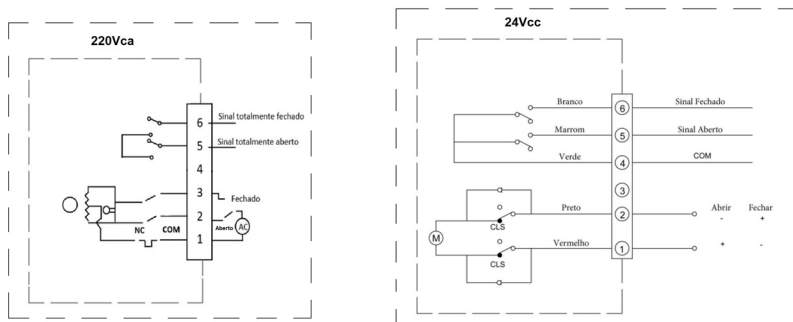
## Atuador Elétrico ON/OFF KST 40 - SinoxTec



### Informações técnicas

Modelo	KST 40	
Tensão de alimentação	24Vcc	220Vca
Torque de saída (Nm)	400	
Corrente nominal	2,90 A	0,41 A
Potência do motor (W)	70	90
Temp. de trabalho	-30°C +60°C	
Ângulo de rotação	0° - 90°	
Classe de proteção	IP 65	
Tempo de operação	15 segs.	20 segs.

### Esquema de ligação



### Dimensões (mm)

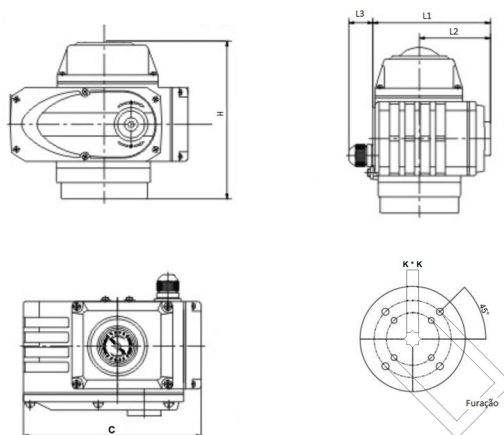
Alimentação	C	L1	L2	L3	H	Furação	K * K	Ref.
24Vcc	255	152	76	22	197	F07 / F10	22 x 22	10018
220Vca								10017

### Notas:

\*A empresa reserva-se o direito de efetuar alterações sem aviso prévio.

\*As medidas podem sofrer variações dependendo do lote do material.

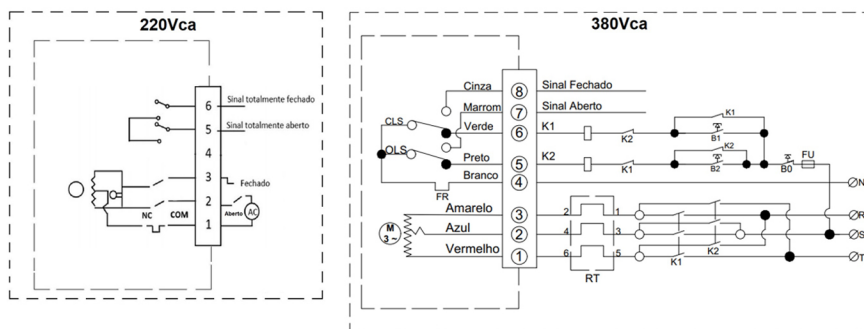
## Atuador Elétrico ON/OFF KST 60 - SinoxTec



### Informações técnicas

Modelo	KST 60	
Tensão de alimentação	220Vca	380Vca
Torque de saída (Nm)	600	
Corrente nominal	0,41 A	0,42 A
Potência do motor (W)	90	160
Temp. de trabalho	-30°C +60°C	
Ângulo de rotação	0° - 90°	
Classe de proteção	IP 65	
Tempo de operação	30 segs.	

### Esquema de Ligação



### Dimensões (mm)

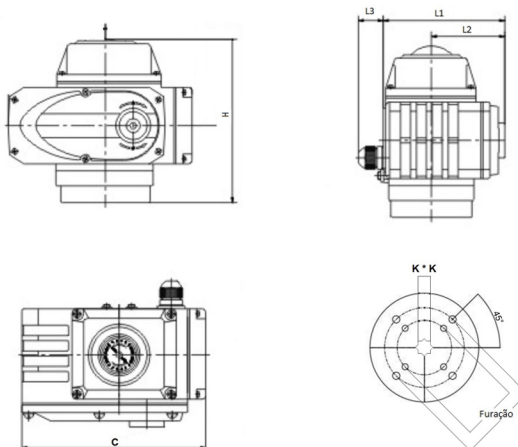
Alimentação	C	L1	L2	L3	H	Furação	K * K	Ref.
220Vca	256	153	77	20	195	F07 / F10	22 x 22	10476
380Vca								16760

### Notas:

\*A empresa reserva-se o direito de efetuar alterações sem aviso prévio.

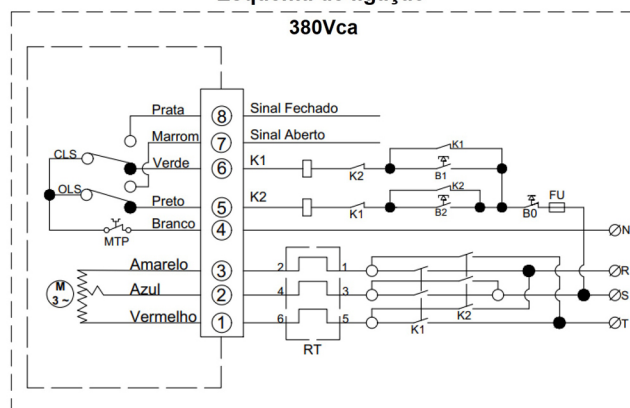
\*As medidas podem sofrer variações dependendo do lote do material.

## Atuador Elétrico ON/OFF KST 100 - SinoxTec



Informações técnicas	
Modelo	KST 100
Tensão de alimentação	380Vca
Torque de saída (Nm)	1000
Corrente nominal	0,50 A
Potência do motor (W)	185
Temp. de trabalho	-30°C +60°C
Ângulo de rotação	0° - 90°
Classe de proteção	IP 65
Tempo de operação	30 segs.

Esquema de ligação



Dimensões (mm)								
Alimentação	C	L1	L2	L3	H	Furação	K * K	Ref.
380Vca	278	158	79	25	233	F10 / F12	27 x 27	16761

### Notas:

\*A empresa reserva-se o direito de efetuar alterações sem aviso prévio.

\*As medidas podem sofrer variações dependendo do lote do material.