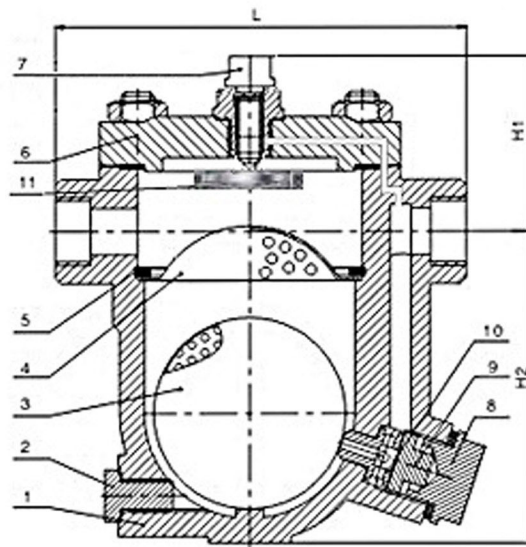


Purgador de Vapor com Boia Livre (flutuante) Sinoxtec



N°	Descrição
1	Corpo
2	Plug (BlowDown)
3	Boia
4	Filtro
5	Anel de Pressão
6	Base
7	Eliminador de Vapor Preso
8	Plug da Sede
9	Sede Principal
10	Junta da Sede
11	Conjunto Eliminador de Ar

DN	Conexão	Temp. Máx. Permitida	Material	Dimensão			Ref.
				L	H1	H2	
15	BSP	350°C	WCB	149mm	60.5mm	97mm	17058
20	BSP	350°C	WCB	149mm	65mm	97mm	17059
25	BSP	350°C	WCB	149mm	67mm	100mm	17060

Observações	
PMA = Pressão Máxima Admissível	16 Bar
TMA = Temperatura Máxima Admissível	350°C
PMA = Pressão Máxima de Operação	10 Bar
Purgador de Boia livre (Flutuante)	
Internos em Aço Inox	

Notas:

- Utilizados para a drenagem ou purga do condensado de linhas de aquecimento tracers e de tubulação de suprimento ou distribuição de vapor.
- Quando o purgador está repleto de condensado, a boia flutua e faz a válvula se abrir para drenar o fluido.
- Este tipo de purgador não é sensível às variações de pressão e vazão de vapor.