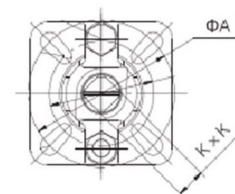
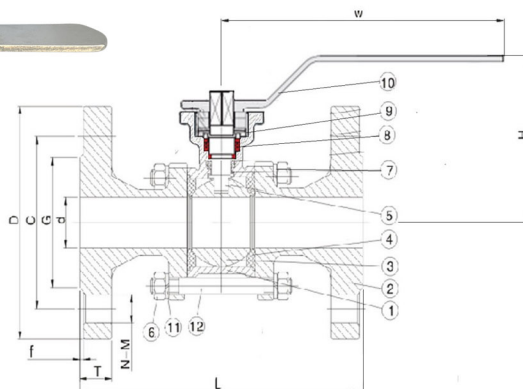
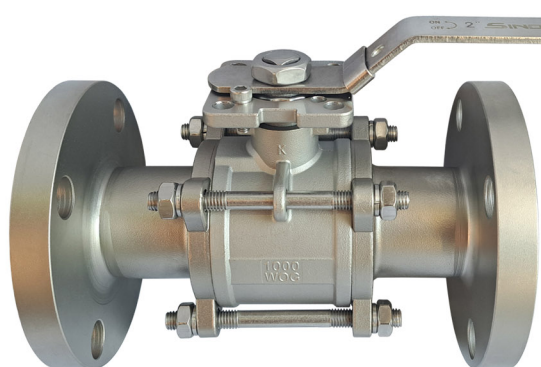


Válvula Esfera Tripartida Total Inox 304 Flangeada ANSI com Suporte para Atuador SinoxTec



Dimensões Principais (mm)

Pol.	DN - d	D	C	G	f	T	M	ØA	KxK	L	H	W	Ref.
3/4"	20	100	70	43	2	9.5	16	F03	9	150	65	115	25564
1"	25	110	80	53	2	9.5	16	F05	11	157	90	145	24545
2"	50	150	120	92	2.5	15	19	F05/F07	14	227	115	200	24543
2.1/2"	65	180	140	105	2.5	21	19	F07/F10	17	287	145	290	24544

Nº	Nome	Quantidade	Material
1	Corpo	3	ASTM A351 - CF8
2			
3	Esfera	1	ASTM A351 - CF8M
4	Vedação do Corpo	2	PTFE
5	Haste	1	ASTM A351 - CF8
6	Porca Sextavada	8	ASTM A351 - CF8
7	Arruela de Pressão	1	ASTM A240 - 304
8	Gaxeta	1	PTFE
9	Prensa Gaxeta	1	ASTM A240 - 304
10	Alavanca	1	ASTM A240 - 304
11	Arruela de pressão	8	ASTM A240 - 304
12	Tirante do Corpo	4	ASTM A240 - 304

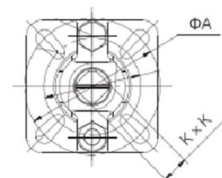
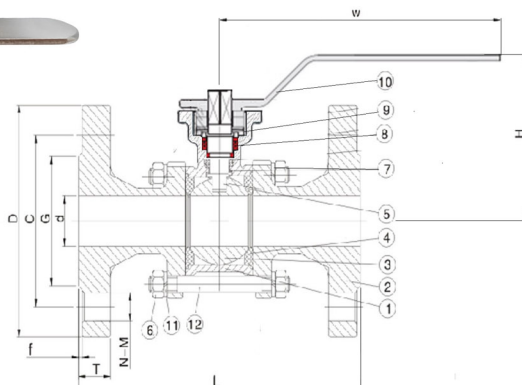
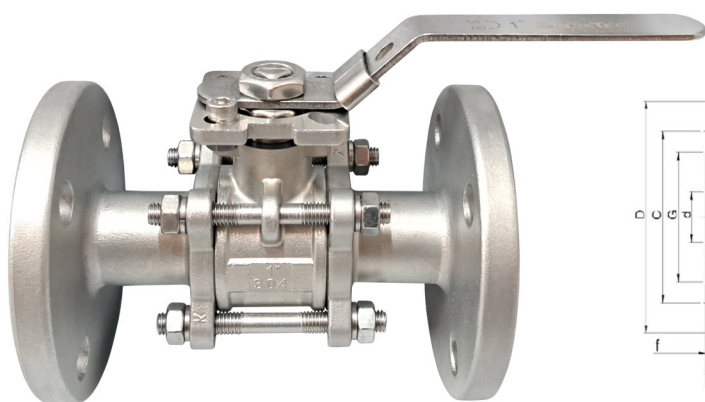
Características	
Meio Adequado	WOG
Material construtivo	Inox 304
Conexão	Flange ANSI

Aplicação: água, ar comprimido, óleos, vapor, entre outros fluidos compatíveis com o processo construtivo.

Notas:

- *A empresa reserva-se o direito de efetuar alterações sem aviso prévio.
- *As medidas podem sofrer variações dependendo do lote do material.

Válvula Esfera Tripartida Total Inox 304 Flangeada DIN com Suporte para Atuador SinoxTec



Dimensões Principais (mm)

Pol.	DN - d	D	C	G	f	T	M	ØA	KxK	L	H	W	Ref.
1"	25	115	85	68	2	12	14	F05	11	153	63	145	24546

Nº	Nome	Quantidade	Material
1	Corpo	3	ASTM A351 - CF8
2			
3	Esfera	1	ASTM A351 - CF8M
4	Vedação do Corpo	2	PTFE
5	Haste	1	ASTM A351 - CF8
6	Porca Sextavada	8	ASTM A351 - CF8
7	Arruela de Pressão	1	ASTM A240 - 304
8	Gaxeta	1	PTFE
9	Prensa Gaxeta	1	ASTM A240 - 304
10	Alavanca	1	ASTM A240 - 304
11	Arruela de Pressão	8	ASTM A240 - 304
12	Tirante do Corpo	4	ASTM A240 - 304

Características	
Meio Adequado	WOG
Material construtivo	Inox 304
Conexão	Flange DIN PN10/16

Aplicação: água, ar comprimido, óleos, vapor, entre outros fluidos compatíveis com o processo construtivo.

Notas:

- *A empresa reserva-se o direito de efetuar alterações sem aviso prévio.
- *As medidas podem sofrer variações dependendo do lote do material.