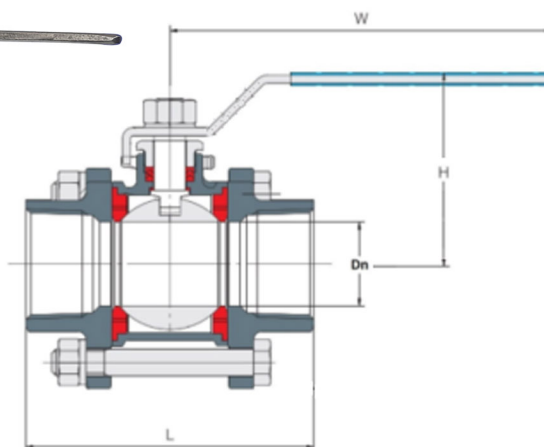


## Válvula Esfera Tripartida Total Inox SinoxTec



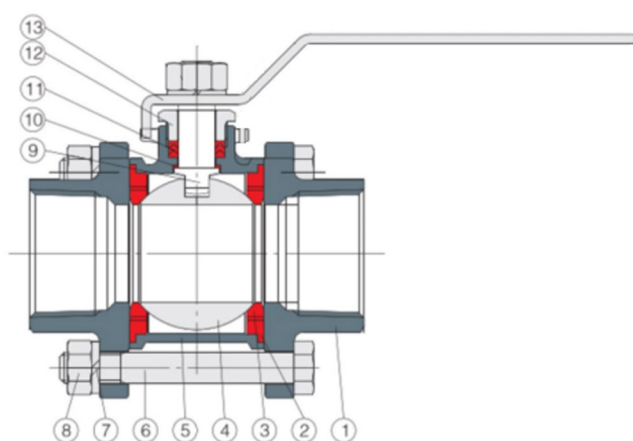
### Dimensões (mm)

Pol.	DN	L	H	W	Trava p/ cadeado	Ref.
1/4"	6	66	47	91	Não	19592
3/8"	8	63	45	92	Não	23768
1/2"	15	61	52	106	Não	19593
3/4"	20	70	57	114	Não	19594
1"	25	75	67	122	Não	19595
1.1/4"	32	93	80	143	Não	19596
1.1/2"	40	99	90	158	Não	19597
2"	50	122	95	171	Não	19598
2.1/2"	65	168	114	212	Não	19599
3"	80	192	126	241	Não	19600
4"	100	242	165	360	Não	19601

### Informações técnicas

Temperatura de trabalho	-20 ~ 150 °C
Meio adequado	W.O.G.
Conexão	BSP
Acionamento	Alavanca

Nº	Nome	Qtd.	Material
1	Corpo	1	ASTM A351 - CF8
2 - 3	Vedação	2	PTFE
4	Esfera	1	304
5	Corpo central	1	ASTM A351 - CF8
6	Parafusos do corpo	1	304
7	Arruela de pressão	4	304
8	Porca sextavada	4	304
9	Haste	1	ASTM A276 - 304
10	Junta de vedação da haste	1	PTFE
11	Gaxeta	1	PTFE
12	Porca do prensa gaxeta	1	ASTM A276 - 304
13	Alavanca	1	ASTM A276 - 304



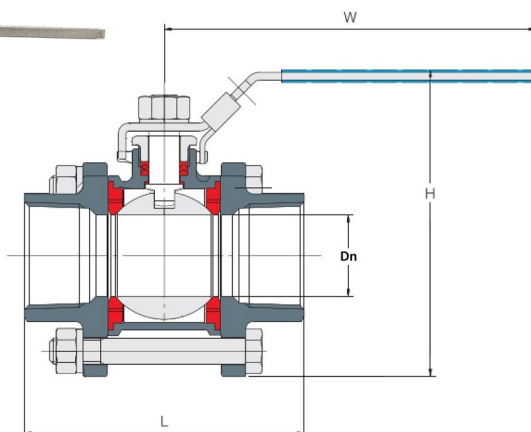
O monograma **WOG** (water, oil and gás = água, óleo e gás).

O número **2000** ou **1500** ou **1000** ou **500** (indicativo da pressão de serviço em psi, na faixa de -29 a 66°C).

### Notas:

- \*A empresa reserva-se o direito de efetuar alterações sem aviso prévio.
- \*As medidas podem sofrer variações dependendo do lote do material.

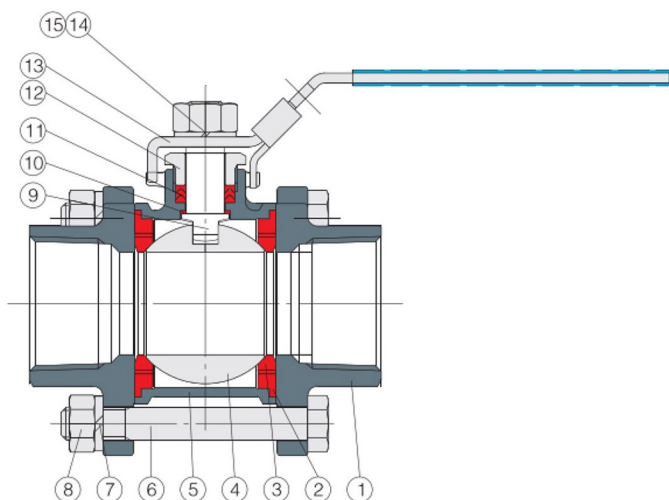
## Válvula Esfera Tripartida Total Inox SinoxTec



Dimensões (mm)						
Pol.	DN	L	H	W	Trava para cadeado	Ref.
1/2"	15	61	54	105	Sim	18299
3/4"	20	71	59	115	Sim	18311
1"	25	81	69	128	Sim	18314
1.1/4"	32	94	77	141	Sim	18315
1.1/2"	40	100	88	158	Sim	18316
2"	50	123	95	169	Sim	18317
2.1/2"	62	168	121	217	Sim	18318
3"	75	188	132	230	Sim	18319
4"	100	237	164	323	Sim	18320

Informações técnicas	
Temperatura de trabalho	-20 ~ 150°C
Meio adequado	W.O.G.
Conexão	BSP
Acionamento	Alavanca

Nº	Nome	Qtd.	Material
1	Corpo Direito	1	ASTM A351 - CF8
2	Parafuso	4	ASTM A276 - 304
3	Corpo Esquerdo	1	ASTM A351 - CF8
4	Assento de Vedação	2	PTFE
5	Esfera	1	304
6	Haste	1	ASTM A276 - 304
7	Anel de Pressão Inferior	1	PTFE
8	Gaxeta	1	PTFE
9	Prensa Gaxeta	1	ASTM A276 - 304
10	Alavanca	1	ASTM A276 - 304
11	Arruela de Pressão	1	ASTM A276 - 304
12	Porca Sextavada	1	ASTM A276 - 304
13	Trava para Cadeado	1	ASTM A276 - 304



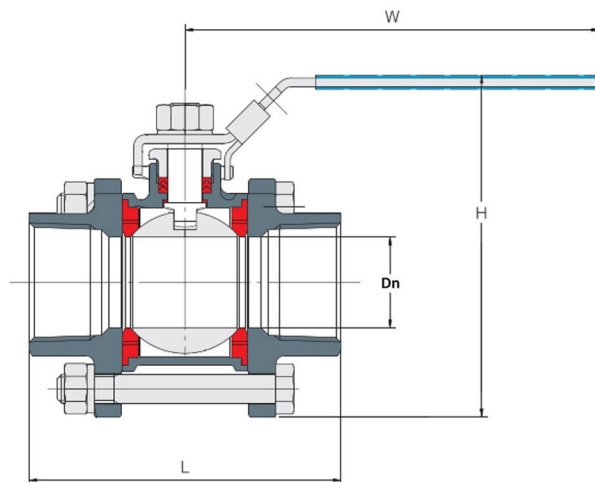
O monograma **WOG** (water, oil and gás = água, óleo e gás).

O número **2000** ou **1500** ou **1000** ou **500** (indicativo da pressão de serviço em psi, na faixa de - 29 a 66°C).

### Notas:

- \*A empresa reserva-se o direito de efetuar alterações sem aviso prévio.
- \*As medidas podem sofrer variações dependendo do lote do material.

## Válvula Esfera Tripartida Total Inox SinoxTec



Dimensões (mm)						
Pol.	DN	L	H	W	Trava para cadeado	Ref.
1/4"	6	62	53	98	Sim	19077
1/2"	15	62	55	97	Sim	19079
3/4"	20	70	62	115	Sim	19080
1"	25	78	66	121	Sim	13128
	25	80	69	123	Sim	19081
1.1/4"	32	97	80	163	Sim	13129
	32	94	80	141	Sim	19082
1.1/2"	40	102	89	161	Sim	13130
	40	103	90	160	Sim	19083
2"	50	120	97	156	Sim	13131
	50	124	98	165	Sim	19084
2.1/2"	62	168	126	214	Sim	13132
3"	75	192	135	238	Sim	19086
4"	100	240	167	306	Sim	13134
	100	240	170	316	Sim	19087

Informações técnicas	
Temperatura de trabalho	-20 ~ 150°C
Meio adequado	W.O.G.
Conexão	BSP
Acionamento	Alavanca

O monograma **WOG** (water, oil and gás = água, óleo e gás).

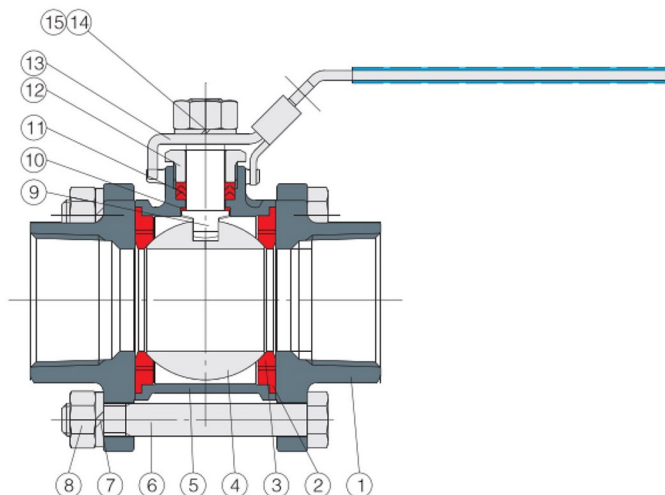
O número **2000** ou **1500** ou **1000** ou **500** (indicativo da pressão de serviço em psi, na faixa de - 29 a 66°C).

### Notas:

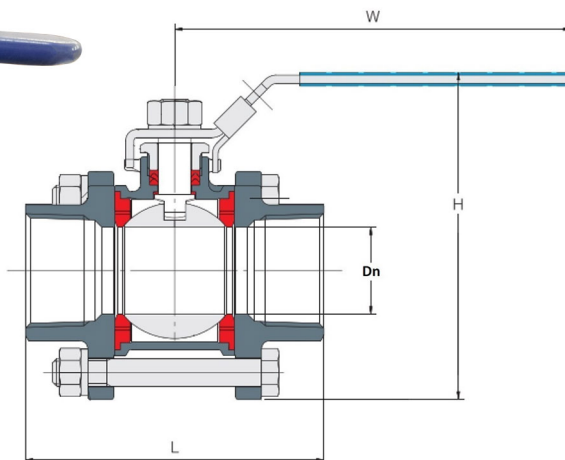
\*A empresa reserva-se o direito de efetuar alterações sem aviso prévio.

\*As medidas podem sofrer variações dependendo do lote do material.

Nº	Nome	Qtd.	Material
1	Corpo Direito	1	ASTM A351 - CF8
2	Parafuso	4	ASTM A276 - 304
3	Corpo Esquerdo	1	ASTM A351 - CF8
4	Assento de Vedação	2	PTFE
5	Esfera	1	304
6	Haste	1	ASTM A276 - 304
7	Anel de Pressão Inferior	1	PTFE
8	Gaxeta	1	PTFE
9	Prensa Gaxeta	1	ASTM A276 - 304
10	Alavanca	1	ASTM A276 - 304
11	Arruela de Pressão	1	ASTM A276 - 304
12	Porca Sextavada	1	ASTM A276 - 304
13	Trava para Cadeado	1	ASTM A276 - 304



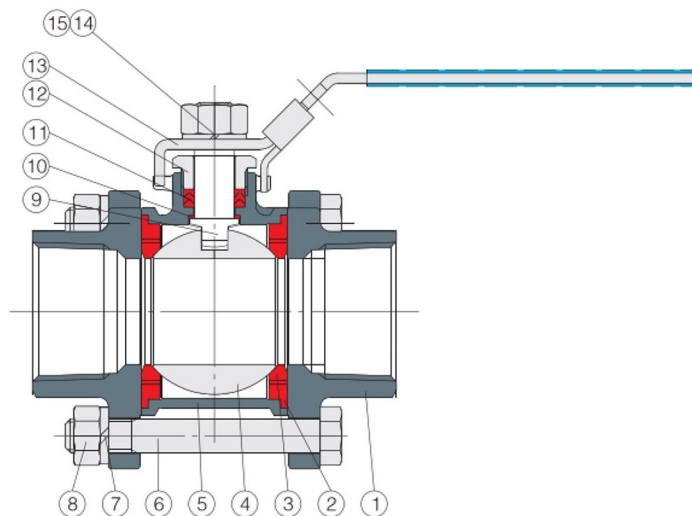
## Válvula Esfera Tripartida Total Inox SinoxTec



Dimensões (mm)						
Pol.	DN	L	H	W	Trava para cadeado	Ref.
3/8"	9	66	53	98	Sim	16978
1.1/4"	32	95	85	149	Sim	15541
2.1/2"	62	163	126	217	Sim	16979

Informações técnicas	
Temperatura de trabalho	-20 ~ 150°C
Meio adequado	W.O.G.
Conexão	BSP
Acionamento	Alavanca

Nº	Nome	Qtd.	Material
1	Corpo Direito	1	ASTM A351 - CF8
2	Parafuso	4	ASTM A276 - 304
3	Corpo Esquerdo	1	ASTM A351 - CF8
4	Assento de Vedação	2	PTFE
5	Esfera	1	304
6	Haste	1	ASTM A276 - 304
7	Anel de Pressão Inferior	1	PTFE
8	Gaxeta	1	PTFE
9	Prensa Gaxeta	1	ASTM A276 - 304
10	Alavanca	1	ASTM A276 - 304
11	Arruela de Pressão	1	ASTM A276 - 304
12	Porca Sextavada	1	ASTM A276 - 304
13	Trava para Cadeado	1	ASTM A276 - 304



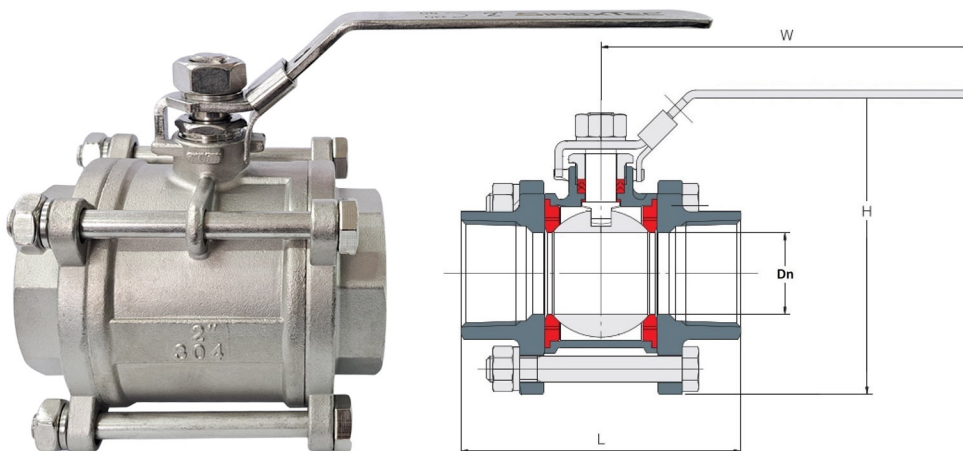
O monograma **WOG** (water, oil and gás = água, óleo e gás).

O número **2000** ou **1500** ou **1000** ou **500** (indicativo da pressão de serviço em psi, na faixa de - 29 a 66°C).

### Notas:

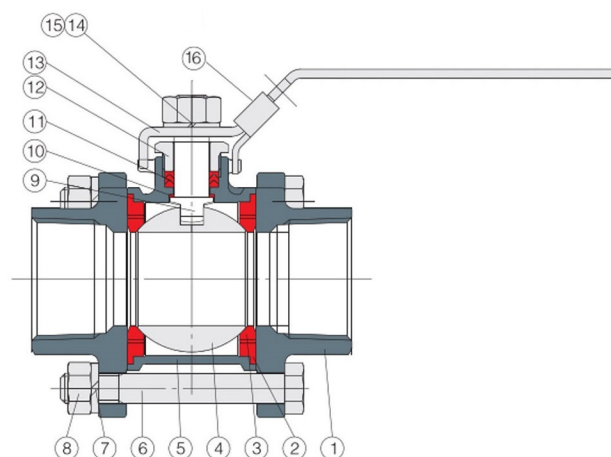
- \*A empresa reserva-se o direito de efetuar alterações sem aviso prévio.
- \*As medidas podem sofrer variações dependendo do lote do material.

## Válvula Esfera Tripartida Total Inox SinoxTec



Dimensões (mm)						
Pol.	DN	L	H	W	Trava p/ cadeado	Ref.
3/8"	8	60	50	90	Sim	25321
1/2"	15	61	52	106	Sim	21637
3/4"	20	70	57	114	Sim	21638
1"	25	75	67	122	Sim	21639
1.1/4"	32	93	80	143	Sim	21640
1.1/2"	40	99	90	158	Sim	21641
2"	50	122	95	171	Sim	21642
2.1/2"	62	168	114	212	Sim	21643
3"	75	192	126	241	Sim	21644
4"	100	242	165	325	Sim	21645

Nº	Nome	Qtd.	Material
1	Corpo	1	ASTM A351 - CF8
2 - 3	Vedação	2	PTFE
4	Esfera	1	304
5	Corpo central	1	ASTM A351 - CF8
6	Parafusos do corpo	1	304
7	Arruela de pressão	4	304
8	Porca sextavada	4	304
9	Haste	1	ASTM A276 - 304
10	Junta de vedação da haste	1	PTFE
11	Gaxeta	1	PTFE
12	Porca do prensa gaxeta	1	ASTM A276 - 304
13	Alavanca	1	ASTM A276 - 304



Informações técnicas	
Temperatura de trabalho	-20 ~ 150 °C
Meio adequado	W.O.G.
Conexão	BSP
Acionamento	Alavanca

O monograma **WOG** (water, oil and gás = água, óleo e gás).

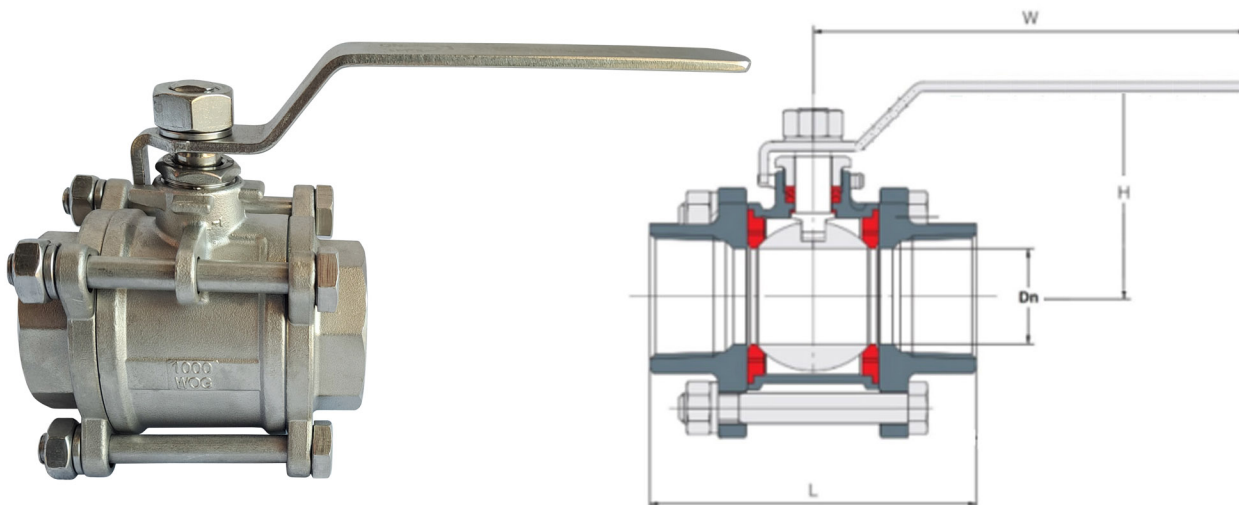
O número **2000** ou **1500** ou **1000** ou **500** (indicativo da pressão de serviço em psi, na faixa de -29 a 66°C).

### Notas:

\*A empresa reserva-se o direito de efetuar alterações sem aviso prévio.

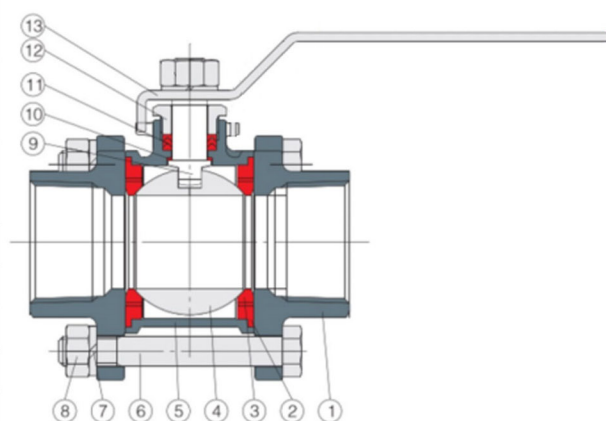
\*As medidas podem sofrer variações dependendo do lote do material.

## Válvula Esfera Tripartida Total Inox 316 SinoxTec



Dimensões (mm)						
Pol.	DN	L	H	W	Trava p/ cadeado	Ref.
1/2"	15	61	52	106	Não	24567
3/4"	20	70	57	114	Não	24568
1"	25	75	65	120	Não	25320
1.1/2"	40	99	90	158	Não	24569
2"	50	122	95	171	Não	24570
2.1/2"	62	168	114	212	Não	24571
3"	75	192	126	241	Não	24572
4"	100	242	165	325	Não	24573

Nº	Nome	Qtd.	Material
1	Corpo	1	ASTM A351 - CF8M
2 - 3	Vedação	2	PTFE
4	Esfera	1	316
5	Corpo central	1	ASTM A351 - CF8M
6	Parafusos do corpo	1	304
7	Arruela de pressão	4	304
8	Porca sextavada	4	304
9	Haste	1	ASTM A276 - 316
10	Junta de vedação da haste	1	PTFE
11	Gaxeta	1	PTFE
12	Porca do prensa gaxeta	1	ASTM A276 - 316
13	Alavanca	1	ASTM A276 - 304



Informações técnicas	
Temperatura de trabalho	-20 ~ 150°C
Meio adequado	W.O.G.
Conexão	BSP
Acionamento	Alavanca

### Notas:

\*A empresa reserva-se o direito de efetuar alterações sem aviso prévio.

\*As medidas podem sofrer variações dependendo do lote do material.