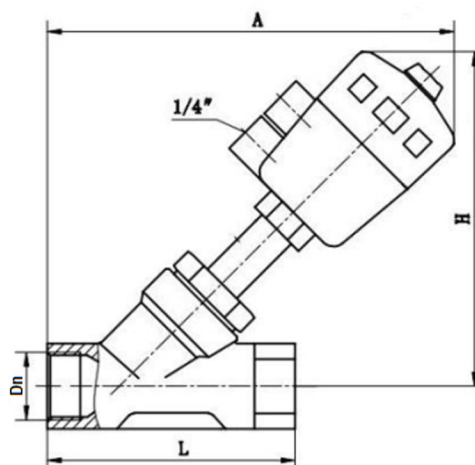


## Válvula Globo Pistão com Cabeçote Poliamida SinoxTec



Dimensões (mm)					
Pol.	DN	L	A	H	Ref.
1"	25	104	205	180	21741
1.1/2"	40	128	235	208	21742

Coeficiente de vazão (m <sup>3</sup> /h)	
DN	KV
25	19
40	42

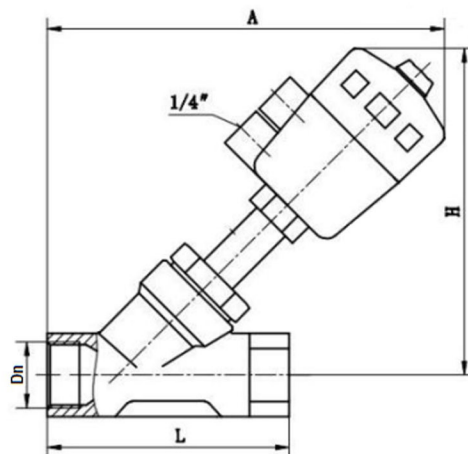
Informações técnicas	
Temp. de trabalho do corpo	-20°C a 180°C
Temp. de trabalho do atuador	-20°C a 60°C
Pressão nominal	PN25
Acionamento	Ar comprimido
Pressão de acionamento	3 a 8 Bar
Material do corpo	Inox 304
Material da sede	PTFE
Material da haste	Inox 304

### Notas:

\*A empresa reserva-se o direito de efetuar alterações sem aviso prévio.

\*As medidas podem sofrer variações dependendo do lote do material.

## Válvula Globo Pistão com Cabeçote Poliamida SinoxTec



**Dimensões (mm)**

Pol.	DN	L	A	H	Ref.
1/2"	15	85	170	140	18970
		85	195	165	23947
3/4"	20	95	185	150	18971
		95	210	175	23948
1"	25	105	180	165	18972
		105	210	185	23949
1.1/4"	32	120	240	200	15177
		119	210	205	20694
1.1/2"	40	125	215	195	18973
		125	235	230	23950
2"	50	150	245	215	18635
		130	250	225	15178
		150	250	235	23951
2.1/2"	65	185	325	280	15180
		185	360	300	23952
		185	240	330	23938
3"	80	208	370	320	18974
		210	425	350	15181
		210	390	360	23953

**Informações técnicas**

Temp. de trabalho do corpo	-20°C a 180°C
Temp. de trabalho do atuador	-20°C a 60°C
Pressão nominal	PN25
Acionamento	Ar comprimido
Pressão de acionamento	3 a 8 Bar
Material do corpo	Aço Inox 316L
Material da sede	PTFE
Material da haste	Aço Inox 304

**Coefficiente de vazão (m³/h)**

Dn	KV
15	4.2
20	8
25	19
32	27.5
40	42
50	55
65	65

**Notas:**

\*A empresa reserva-se o direito de efetuar alterações sem aviso prévio.

\*As medidas podem sofrer variações dependendo do lote do material.