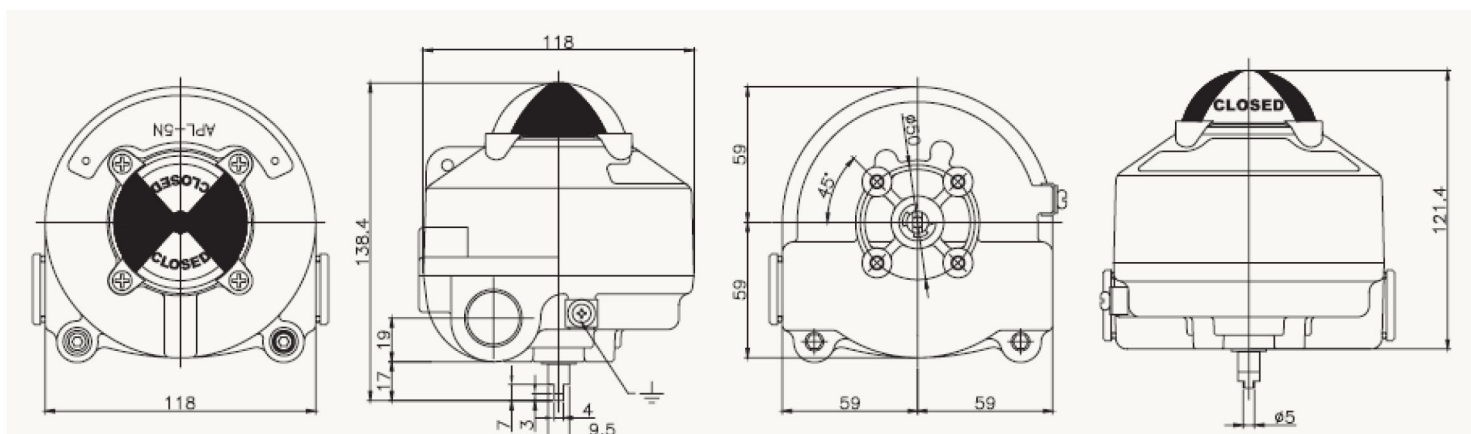
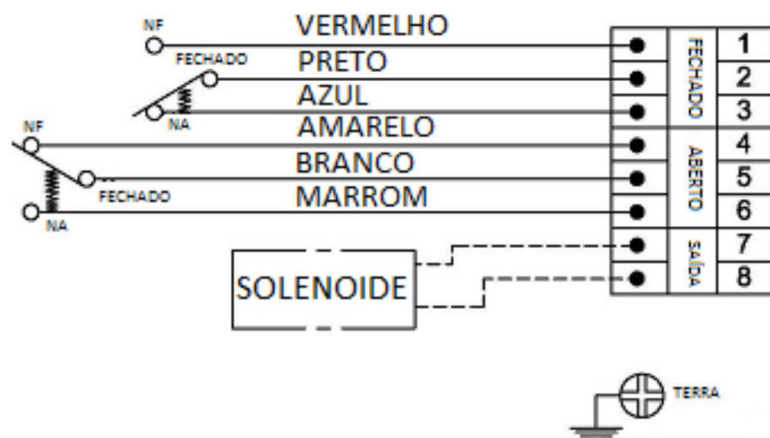
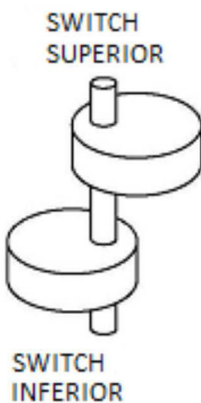


Sensor Chave Fim Curso EX APL 410



Tensão de Alimentação	Máximo de 250VAC ou VDC
Corrente (sob Tensão Contínua)	0.6A 125V, 0.3A 250V
Corrente (sob Tensão Alternada)	16A ½ HP 125/250V
Acionamento	2x Chaves fim-de-curso mecânicas (SPDT)
Terminais	8 Pontos
Diâmetro dos fios dos Terminais	0.08mm ² à 2.5mm ²
Porta / Entrada de Cabo	2x 1/2" NPT (PTI ½, PF ½, M20, PG13.05)
Frequência de Operação (Mecânica)	Máximo de 600 Operações por minuto
Frequência de Operação (Elétrica)	Máximo de 60 Operações por minuto
Acoplamento e Montagem	Conforme padrão NAMUR
Cor / Pintura	Preto / Poliéster cromado revestido em pó
Ângulo de Trabalho	0° à 90°
Grau de Proteção	IP67
Indicação Visual	Vermelho: Fechado / Amarelo: Aberto
Material do Corpo	Alumínio fundido
Material da Caixa do Indicador	Polycarbonato
Peso	0,580 Kg
Temperatura de operação	-20°C a +80°C