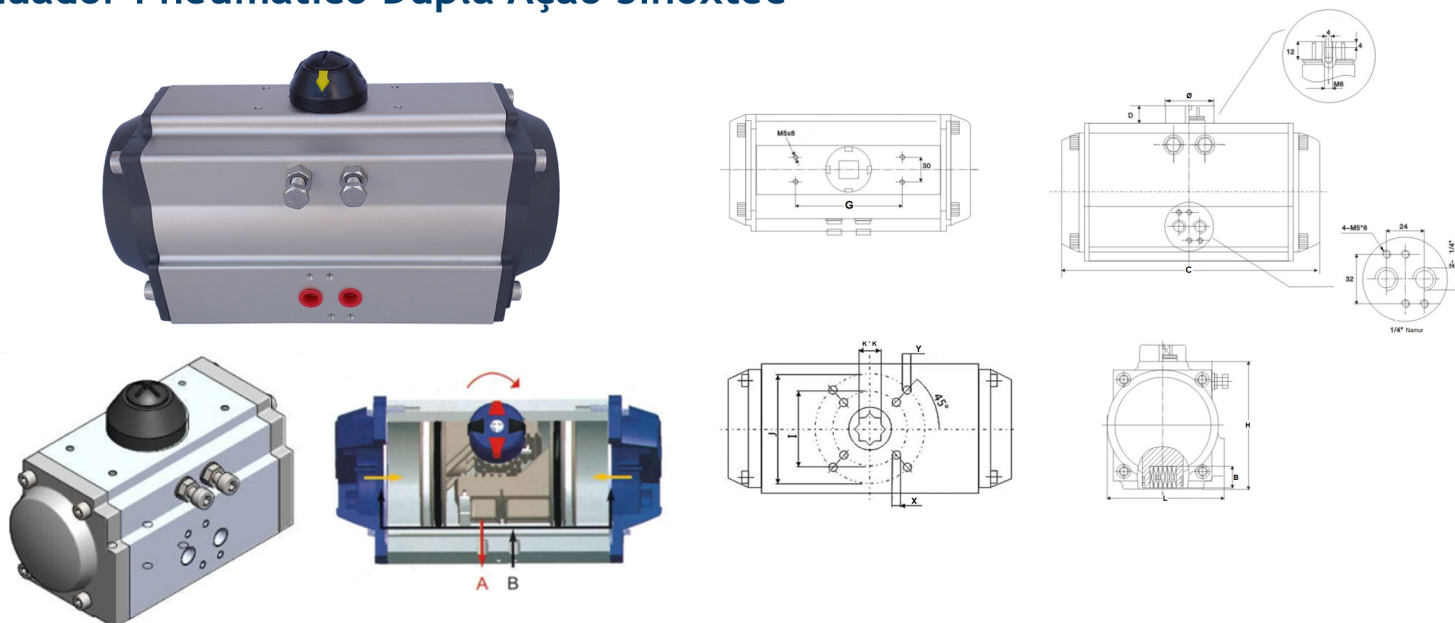


## Atuador Pneumático Dupla Ação Sinoptec



### Dimensões (mm)

Modelo	B	C	D	G	H	Ø	L	I	J	Furação	K x K	Rosca	X	Y	Ref.
AT 50D	18	149	20	80	98	41	72	30	50	F03 / F05	11 x 11	1/4"	M5 X 10	M6 X 10	21911
AT 52D	18	153	20	80	100	41	71	30	50	F03 / F05	11 x 11		M5 X 10	M6 X 10	19063
AT 63D	20	169	20	80	104	40	83	50	70	F05 / F07	14 x 14		M6 X 12	M8 X 13	20703
AT 75D	20	184	20	80	120	40	95	50	70	F05 / F07	14 x 14		M6 X 12	M8 X 13	19064
AT 88D	21	204	20	80	135	41	103	50	70	F05 / F07	17 x 17		M6 X 12	M8 X 13	20704
AT 100D	26	266	20	80	153	45	123	70	102	F07 / F10	22 x 22		M8 X 13	M10 X 16	19706
AT 125D	26	298	30	130	185	60	138	70	102	F07 / F10	22 x 22		M8 X 13	M10 X 16	19066
AT 145D	32	390	30	130	205	60	149	102	125	F10 / F12	27 x 27		M10 X 16	M12 X 20	19710

### Torque (Nm)

Modelo	Pressão						
	2.5	3	4	5	6	7	8
AT 50D	8,4	10,1	13,5	16,7	20	23,4	26,7
AT 52D	10,1	12,1	16,1	20,2	24,2	28,2	32,3
AT 63D	17,8	21,3	28,4	35,5	42,6	49,7	56,8
AT 75D	29,1	34,9	46,5	58,2	69,8	81,4	93
AT 88D	38,5	46,2	61,6	77,1	92,5	107,9	123,3
AT 100D	82,8	98,7	131,6	164,4	197,3	230,2	263,1
AT 125D	138	166	221	277	332	387	443
AT 145D	219	263	351	439	526	614	702

### Consumo de ar

Modelo	6 Bar	8 Bar
AT 50D	1,31Lt	1,7Lt
AT 52D	1,31Lt	1,7Lt
AT 63D	1,93Lt	2,5Lt
AT 75D	4,4Lt	5,7Lt
AT 88D	6,23Lt	8Lt
AT 100D	9,48Lt	12,2Lt
AT 125D	21Lt	26,7Lt
AT 145D	32,5Lt	41,8Lt

### Informações técnicas

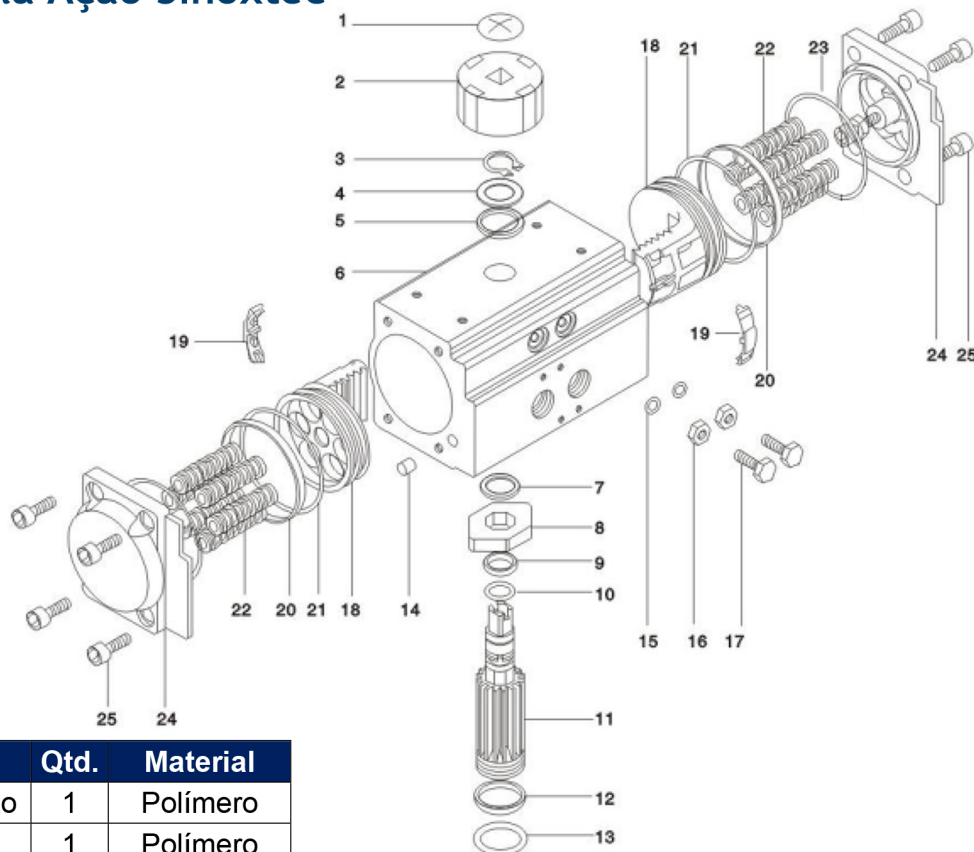
Pressão de acionamento	2 a 8 Bar
Fluídos	Ar seco / lubrificado e gases não corrosivos
Ângulo de ação	0° a 90° (± 5° de ajuste)
Temperatura de trabalho	-20°C a + 80°C



#### Notas:

- \*A empresa reserva-se o direito de efetuar alterações sem aviso prévio.
- \*As medidas podem sofrer variações dependendo do lote do material.

## Atuador Pneumático Dupla Ação Sinoxtec



Nº	Nome	Qtd.	Material
1	Parafuso do indicador de posição	1	Polímero
2	Indicador de posição	1	Polímero
3	Anel elástico	1	Aço inox
4	Arruela	1	Aço inox
5	Junta	1	Polímero
6	Corpo do atuador	1	Alumínio
7	Anel interno	1	Polímero
8	Fim de curso	1	Liga de aço
9	Rolamento do eixo	1	Polímero
10	O'ring	1	Buna-N
11	Pinhão	1	Liga de aço
12	Rolamento inferior do eixo	1	Polímero
13	O'ring	1	Buna-N
14	Plug	2	Buna-N
15	O'ring do parafuso de ajuste	2	Buna-N
16	Porca do parafuso de ajuste	2	Aço inox
17	Parafuso de ajuste	2	Aço inox
18	Cremalheira	2	Aço fundido
19	Guia da cremalheira	2	Polímero
20	Rolamento da cremalheira	2	Polímero
21	O'ring da cremalheira	2	Buna-N
22	Mola	12	Aço mola
23	O'ring da tampa	2	Buna-N
24	Tampa	2	Alumínio
25	Parafuso da tampa	8	Aço inox

### Notas:

- \*A empresa reserva-se o direito de efetuar alterações sem aviso prévio.
- \*As medidas podem sofrer variações dependendo do lote do material.