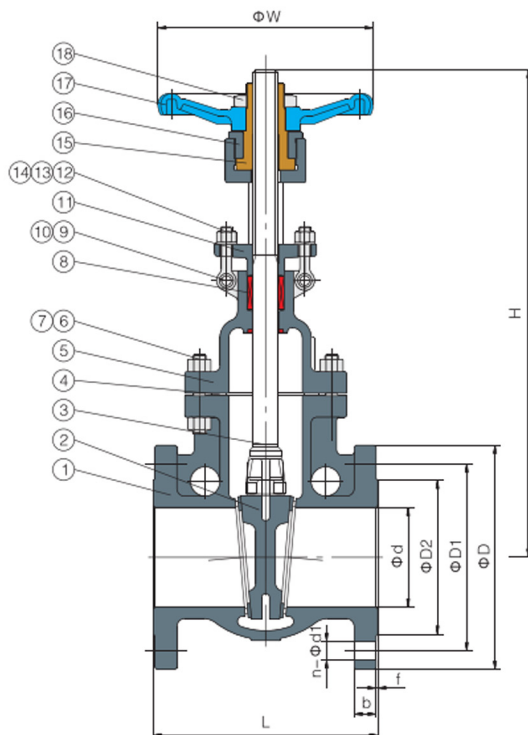


Válvula Gaveta em Aço Inox 304 Flangeada 150Lbs Sinox

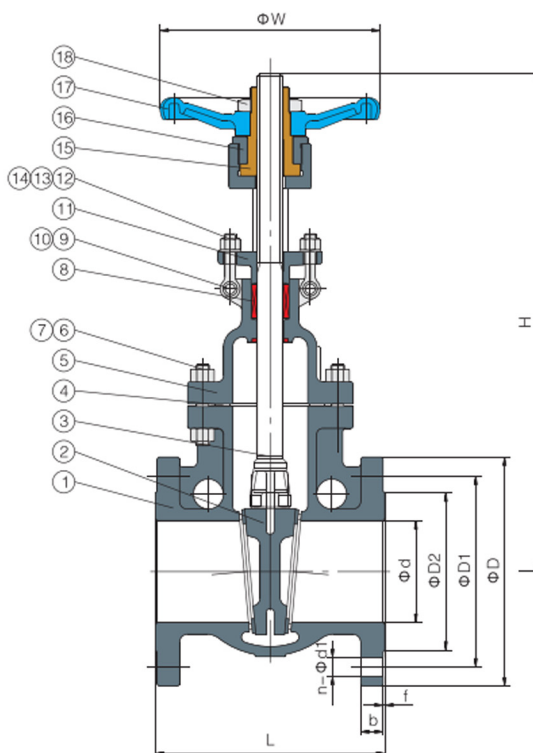
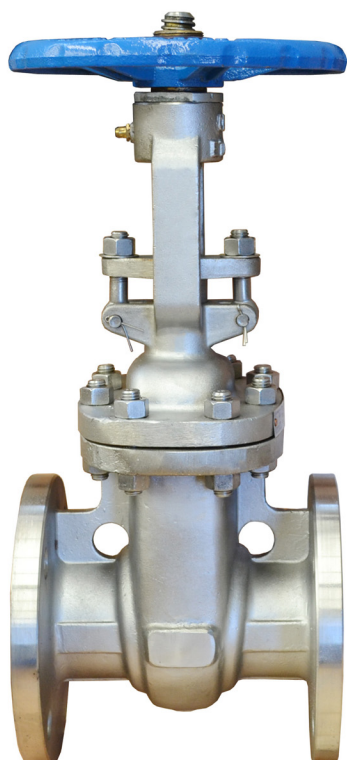


Dimensões - MM											
Pol	DN - d	L	d2	d1	D	N - Ø	H	W	B	F	Ref.
2"	50	180	91	121	154	4 - 19	325	178.5	16	2	19645
4"	100	232	155	190	229	8 - 19	460	278	23	2	19646

N°	Partes	Material
1	Corpo	CF8
2	Disco	CF8
3	Haste	304
4	Junta	PTFE 304 + Grafite
5	Castelo	CF8
6	Parafuso	303
7	Arruela	303
8	Gaxeta	PTFE / Grafite Flexível
9	Pino clevis com cabeça	304
10	Pino trava	304
11	Prensa Gaxeta	CF8
12	Parafusos de olho	304
13	Arruela	304
14	Porca	304
15	Rolamento da Haste	Bronze
16	Porca do Rolamento da Haste	WCB
17	Volante	WCB
18	Porca do Volante	WCB

Observações	
Pressão de trabalho	150Lbs
Vedação	Metal x Metal
Conexão	Flangeada ANSI

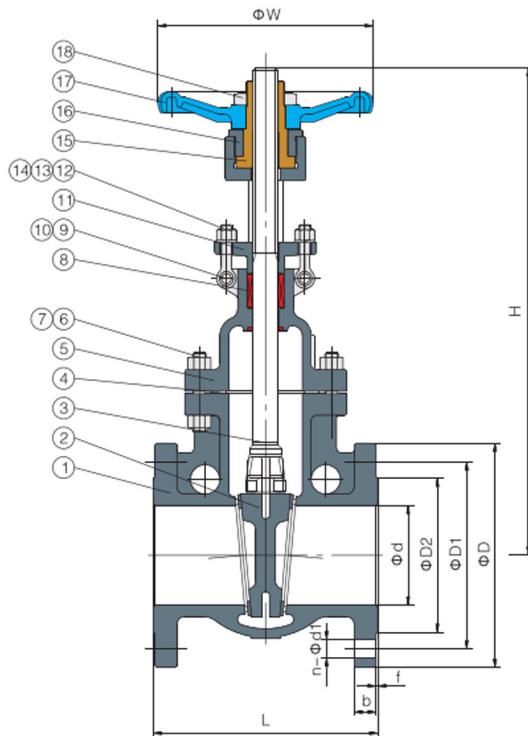
Válvula Gaveta em Aço Inox 316 Flangeada 150Lbs Sinox



Dimensões - MM											
Pol	DN - d	L	d2	d1	D	N - Ø	H	W	B	F	Ref.
2.1/2"	63.5	190	102	140	178	4 - 19	370	210	16	2	15467
3"	80	203	126	154	189	4 - 19	410	225	18	2	15468
4"	100	235	155	191	230	8 - 19	460	280	24	2	19107
6"	150	254	209	241	278	8 - 21	600	330	24	2	15470
8"	200	292	266	302	250	8 - 21	980	350	27	2	15471

Nº	Partes	Material	Observações	
1	Corpo	CF8M	Pressão de Trabalho	150 LBS
2	Disco	CF8M	Vedação	Metal X Metal
3	Haste	316	Conexão	Flangeada ANSI
4	Junta	PTFE 304 + Grafite		
5	Castelo	CF8M		
6	Parafuso	316		
7	Arruela	316		
8	Gaxeta	PTFE / Grafite Flexível		
9	Pino clevis com cabeça	316		
10	Pino trava	316		
11	Prensa Gaxeta	CF8M		
12	Parafusos de olho	316		
13	Arruela	316		
14	Porca	316		
15	Rolamento da Haste	Bronze		
16	Porca do Rolamento da Haste	WCB		
17	Volante	WCB		
18	Porca do Volante	WCB		

Válvula Gaveta em Aço Inox 304 internos 316 Flangeada 150Lbs Sinox



Dimensões - MM											
Pol	DN - d	L	d2	d1	D	N - Ø	H	W	B	F	Ref.
2"	50	176	90	120	152	4 - 19	320	200	15	2	20119
2.1/2"	65	190	105	139	179	4 - 19	365	200	18	2	20120
3"	80	200	125	152	190	4 - 19	410	220	18	2	20121
4"	100	225	150	190	228	4 - 19	490	260	22	2	20122
6"	150	265	212	240	276	8 - 22	600	290	23	2	20123
8"	200	290	265	300	341	8 - 22	770	380	25	2	20124

N°	Partes	Material	Observações	
1	Corpo	CF8	Pressão de trabalho	150Lbs
2	Disco	CF8M	Vedação	Metal x Metal
3	Haste	F316	Conexão	Flangeada ANSI
4	Junta	PTFE 304 + Grafite		
5	Castelo	CF8		
6	Parafuso	304		
7	Arruela	304		
8	Gaxeta	PTFE / Grafite Flexível		
9	Pino clevis com cabeça	304		
10	Pino trava	304		
11	Prensa Gaxeta	CF8		
12	Parafusos de olho	304		
13	Arruela	304		
14	Porca	304		
15	Rolamento da Haste	Bronze		
16	Porca do Rolamento da Haste	WCB		
17	Volante	WCB		
18	Porca do Volante	WCB		