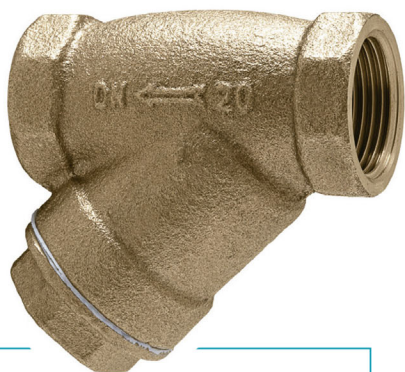


## Filtro Y Bronze Fig.F85



MEDIDAS sizes medidas		DIMENSÕES dimensions dimensiones	
NPS*	DN**	A	B
1/4"	06	45,5	37,0
3/8"	10	45,5	37,0
1/2"	15	58,0	44,0
3/4"	20	66,0	50,0
1"	25	81,5	58,0
1 1/4"	32	95,5	66,0
1 1/2"	40	111,0	79,0
2"	50	137,5	91,0
2 1/2"	65	195,0	122,0
3"	80	230,0	147,0

CONDIÇÕES DE TRABALHO working conditions condiciones de trabajo		
<b>VAPOR SATURADO</b> saturated steam vapor saturado	150 PSI (10 BAR)	SEM CHOQUE non shock sin choque
<b>ÁGUA, ÓLEO</b> water, oil agua, aceite	300 PSI (21 BAR)	

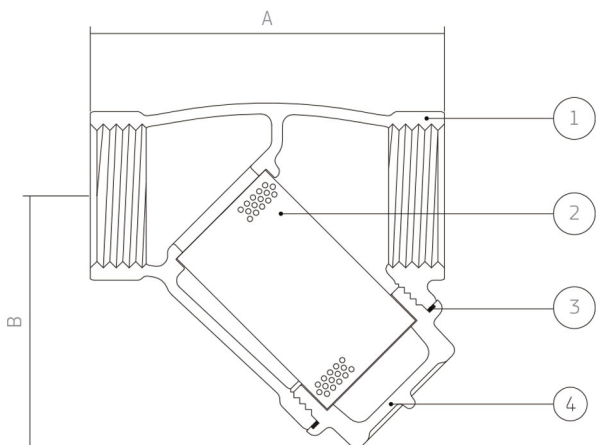
Filtro com 95 furos por cm<sup>2</sup>  
Diâmetro dos furos = 0,5 mm  
Nas medidas DN65 (2 1/2") e DN80 (3"):  
- Filtro com 43 furos por cm<sup>2</sup>  
- Diâmetro dos furos = 0,8 mm

Strainer with 95 holes per cm<sup>2</sup>  
Diameter of the holes = 0,5 mm  
For DN65 and DN80:  
- Strainer with 43 holes per cm<sup>2</sup>  
- Diameter of the holes = 0,8mm

Filtro com 95 agujeros por cm<sup>2</sup>  
Diámetro de los agujeros = 0,5 mm  
En las medidas DN65 y DN80:  
- Filtro con 43 agujeros por cm<sup>2</sup>  
- Diámetro de los agujeros = 0,8 mm

\* NPS = Tamanho nominal da tubulação  
Nominal pipe size  
Tamaño nominal de la tubería

\*\* DN = Diâmetro nominal  
Nominal diameter  
Diámetro nominal



POS.	DENOMINAÇÃO designation designación	MATERIAL material materiales	ABNT	ASTM
1	Corpo body cuerpo	Bronze bronze bronce	NBR6314/ C83600	B-62/ C83600
2	Filtro strainer filtro	Aço inox stainless steel acero inox	NBR5601/ 304	A276/304
3	Junta gasket guarnición	PTFE	-	-
4	Tampa bonnet boneto	Bronze bronze bronce	NBR6314/ C83600	B-62/ C83600

Extremidades de acordo com a norma ISO 7.1 (BSP) ou ANSI B 1.20.1 (NPT)  
Ends according to ISO 7.1 (BSP) or ANSI B 1.20.1 standard (NPT)  
Extremos según ISO 7,1 (BSP) o ANSI B 1.20.1 estándar (NPT)

dimensões em milímetros  
dimensions in mm  
dimensiones en mm