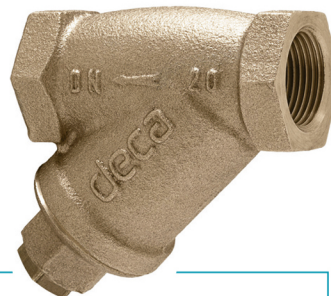


## Filtro Y Bronze Fig.085



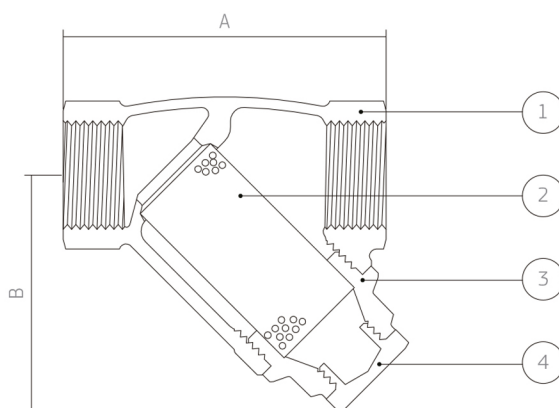
MEDIDAS sizes medidas		DIMENSÕES dimensions dimensiones	
NPS*	DN**	A	B
1/4"	06	50	40
3/8"	10	50	40
1/2"	15	75	53
3/4"	20	80	62
1"	25	96	73
1 1/4"	32	110	83
1 1/2"	40	130	91
2"	50	150	108
2 1/2"	65	195	122
3"	80	230	147

CONDIÇÕES DE TRABALHO working conditions condiciones de trabajo		
<b>VAPOR SATURADO</b> saturated steam vapor saturado	150 PSI (10 BAR)	SEM CHOQUE non shock sin choque
<b>ÁGUA, ÓLEO</b> water, oil agua, aceite	300 PSI (21 BAR)	

Filtro com 95 furos por cm<sup>2</sup>  
Diâmetro dos furos = 0,5 mm  
Nas medidas DN65 (2 1/2") e DN80 (3"):  
– Filtro com 43 furos por cm<sup>2</sup>  
– Diâmetro dos furos = 0,8 mm

Strainer with 95 holes per cm<sup>2</sup>  
Diameter of the holes = 0,5 mm  
For DN65 and DN80:  
– Strainer with 43 holes per cm<sup>2</sup>  
– Diameter of the holes = 0,8 mm

Filtro con 95 agujeros por cm<sup>2</sup>  
Diámetro de los agujeros = 0,5 mm  
En las medidas DN65 y DN80:  
– Filtro con 43 agujeros por cm<sup>2</sup>  
– Diámetro de los agujeros = 0,8 mm



\* NPS = Tamanho nominal da tubulação  
Nominal pipe size  
Tamaño nominal de la tubería

\*\* DN = Diâmetro nominal  
Nominal diameter  
Diámetro nominal

POS.	DENOMINAÇÃO designation designación	MATERIAL material materiales	ABNT	ASTM
01	Corpo body cuerpo	Bronze bronze bronce	NBR6314/ C83600	B62/ C83600
02	Filtro strainer filtro	Aço inox stainless steel acero inox	NBR5601/ 304	A276/304
03	Tampa bonnet bonete	Bronze bronze bronce	NBR6314/ C83600	B62/ C83600
04	Tampão cap tapón	1" a 3" Bronze bronze bronce	NBR6314/ C83600	B62/ C83600
		1/4" a 3/4" Latão brass latón	NBR5023/ C36000	B16/ C36000

Extremidades de acordo com a norma ISO 7.1 (BSP) ou ANSI B 1.20.1 (NPT)

Ends according to ISO (BSP) or ANSI B 1.20.1 (NPT) standard

Extremos según la norma ISO 7.1 (BSP) o ANSI B 1.20.1 (NPT)

dimensões em milímetros  
dimensions in mm  
dimensiones en mm