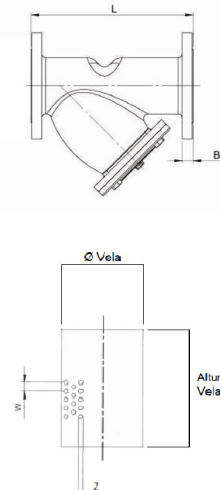
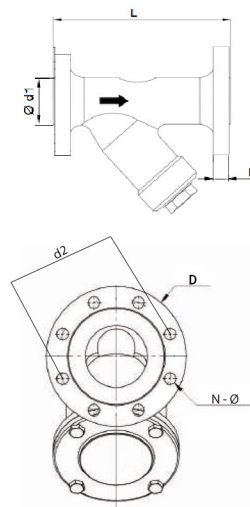
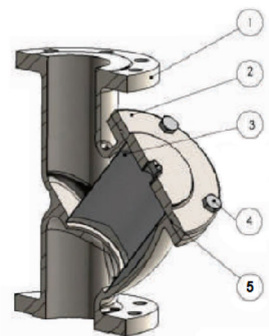


Filtro Y Flangeado ANSI 150Lbs Total Inox 304 SinoxTec



Dimensões - (mm)

Pol.	DN	Conexão	L	d1	d2	D	B	N - Ø	W	Z	Área de filtragem (cm ²)	Ø Vela	Alt. Vela	Malha	Ref.
1"	25	Flg ANSI 150Lbs	145	57	80	110	14	4 - 15	4	2	45,50	23	63	Mesh 60	13512
1.1/2"	40	Flg ANSI 150Lbs	199	74	99	128	16	4 - 15	4	2	118,82	43	88	Mesh 60	13513
2.1/2"	65	Flg ANSI 150Lbs	244	106	140	177	15	4 - 19	4	2	251,04	65	123	Mesh 60	13515
3"	80	Flg ANSI 150Lbs	277	122	152	188	19	4 - 19	3,4	2	305,52	70	139	Mesh 60	13516
6"	150	Flg ANSI 150Lbs	375	209	243	272	22	8 - 22	3,4	2	784,03	123	203	Mesh 80	13518
8"	200	Flg ANSI 150Lbs	475	265	298	342	23	8 - 22	3,4	2	1548,18	173	285	Mesh 80	13519

Características Técnicas

Temp. máx. operação	180 °C
Pressão máx. operação	150Lbs
Elemento filtrante em aço inox 304	
Filtro até 1.1/2" com tampa sextavada; A partir de 2.1/2" tampa flangeada	

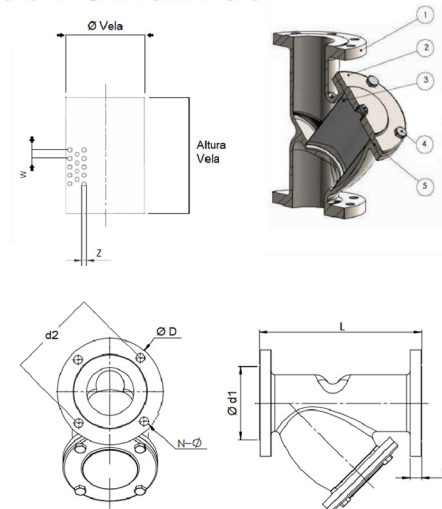
Observações

Nº	Descrição	Material
1	Corpo	CF8
2	Tampa	CF8
3	Tela	Aço inox 304
4	Parafuso de fixação	Aço inox 304
5	Anel de vedação	PTFE

Notas:

- *A empresa reserva-se o direito de efetuar alterações sem aviso prévio.
- *As medidas podem sofrer variações dependendo do lote do material.

Filtro Y Flangeado ANSI 150Lbs Total Inox 304 SinoxTec



Dimensões - (mm)

Pol.	DN	Conexão	L	d1	d2	D	B	N - Ø	W	Z	Área de filtragem (cm ²)	Ø Vela	Alt. Vela	Malha	Ref.
1"	25	Flg ANSI 150Lbs	147	55	79	112	14	4 - 16	4	1.8	39,72	23	55	Mesh 20	23772
1.1/2"	40	Flg ANSI 150Lbs	192	75	100	125	14	4 - 16	4	1.8	106,76	40	85	Mesh 20	23773
2"	50	Flg ANSI 150Lbs	220	93	120	150	16	4 - 18	4	1.8	171,35	51	107	Mesh 20	23774
2.1/2"	65	Flg ANSI 150Lbs	247	105	138	177	16	4 - 19	4	2	231,58	59	125	Mesh 80	19614
3"	80	Flg ANSI 150Lbs	276	130	152	190	16	4 - 19	4	2	281,85	68	132	Mesh 80	19615
			276	130	152	190	18	4 - 19	4	1.8	372,69	83	143	Mesh 20	
4"	100	Flg ANSI 150Lbs	299	162	190	231	24	8 - 19	4	2	442,11	88	160	Mesh 80	19616
			317	160	190	130	24	8 - 19	4	1.8	507,42	101	160	Mesh 20	
6"	150	Flg ANSI 150Lbs	375	216	243	281	26	8 - 22	4	2	771,28	121	203	Mesh 80	19617
			400	215	242	280	26	8 - 22	4	1.8	1043,17	147	226	Mesh 20	

Observações

Nº	Descrição	Material
1	Corpo	CF8
2	Tampa	CF8
3	Tela	Aço inox 304
4	Parafuso de fixação	Aço inox 304
5	Anel de vedação	PTFE

Características Técnicas

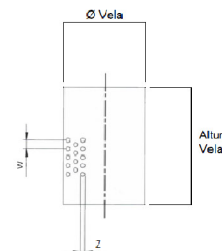
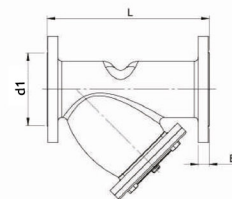
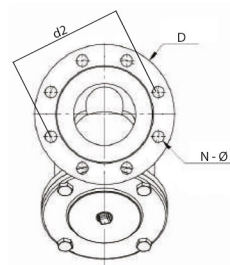
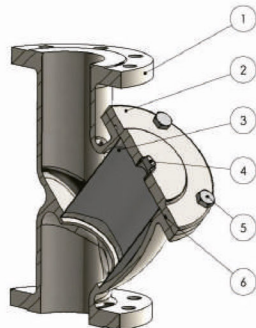
Temp. máx. operação	180°C
Pressão máx. operação	150Lbs
Elemento filtrante em aço inox 304	
Tampa flangeada	

Notas:

*A empresa reserva-se o direito de efetuar alterações sem aviso prévio.

*As medidas podem sofrer variações dependendo do lote do material.

Filtro Y Flangeado ANSI 150Lbs Total Inox 304 SinoxTec



Dimensões - (mm)

Pol.	DN	Conexão	L	d1	d2	D	B	N - Ø	W	Z	Área de filtragem (cm ²)	Ø Vela	Alt. Vela	Malha	Ref.
2.1/2"	65	Flg ANSI 150Lbs	250	116	140	178	18	4 - 19	2,5	1,8	248,25	59	134	Mesh 60	19096
3"	80	Flg ANSI 150Lbs	272	127	153	193	17	4 - 19	2,5	1,8	314,16	69	145	Mesh 60	19097
4"	100	Flg ANSI 150Lbs	312	156	190	228	20	8 - 19	2,5	1,8	466,29	90	165	Mesh 80	19098
6"	150	Flg ANSI 150Lbs	385	212	242	281	22	8 - 22	4	2	717,43	119	192	Mesh 80	19099

Características Técnicas

Temp. máx. operação	180 °C
Pressão máx. operação	150Lbs
Elemento filtrante em aço inox 304	
Tampa flangeada	

Observações

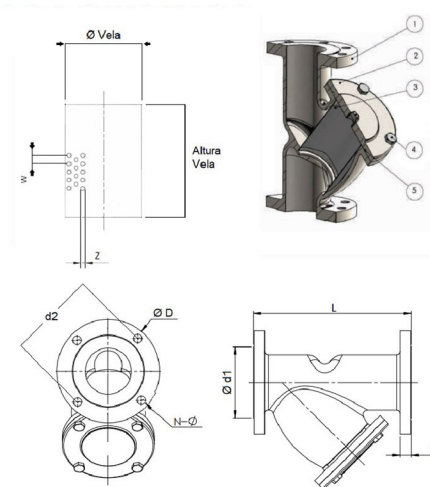
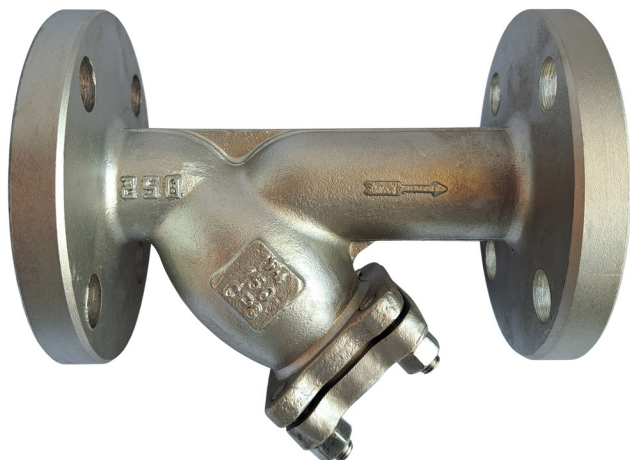
Nº	Descrição	Material
1	Corpo	CF8
2	Tampa	CF8
3	Tela	Aço inox 304
4	Plug	Aço inox 304
5	Parafuso de fixação	Aço inox 304
6	Anel de vedação	PTFE

Notas:

*A empresa reserva-se o direito de efetuar alterações sem aviso prévio.

*As medidas podem sofrer variações dependendo do lote do material.

Filtro Y Flangeado ANSI 150Lbs Total Inox SinoxTec



Dimensões (mm)

Pol.	DN	Conexão	L	d1	d2	D	B	N - Ø	W	Z	Área de filtragem (cm ²)	Ø Vela	Alt. Vela	Malha	Ref.
3/4"	20	Flg ANSI 150Lbs	150	43	70	100	12	4 - 15	3,8	1,8	37,60	20	60	-	24548
1.1/4"	32	Flg ANSI 150Lbs	160	63	89	115	14	4 - 16	4	1,8	64,18	28	79	Mesh 20	24547
10"	250	Flg ANSI 150Lbs	530	324	362	405	29	12 - 24	3,8	2	1867,64	203	293	Mesh 80	24566
			540							6	1794,04	195	293		24593

Observações

Nº	Descrição	Material
1	Corpo	CF8
2	Tampa	CF8
3	Tela	Aço inox 304
4	Parafuso de fixação	Aço inox 304
5	Anel de vedação	-

Características Técnicas

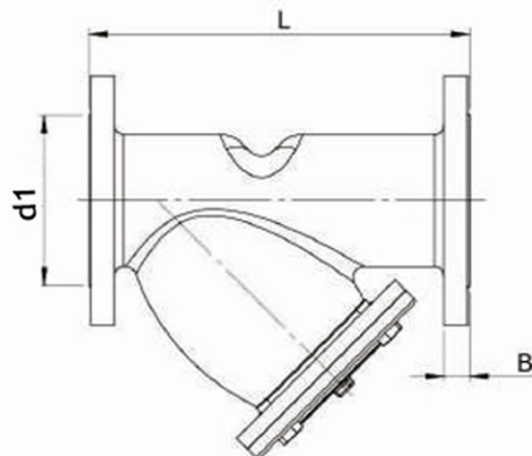
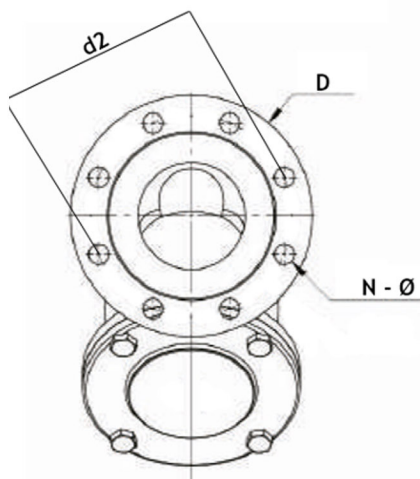
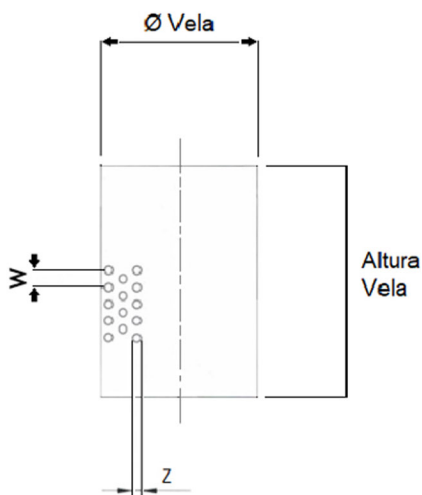
Temp. máx. operação	120°C
Pressão máx. operação	150Lbs
Elemento filtrante em aço inox 304	
Tampa flangeada	

Notas:

*A empresa reserva-se o direito de efetuar alterações sem aviso prévio.

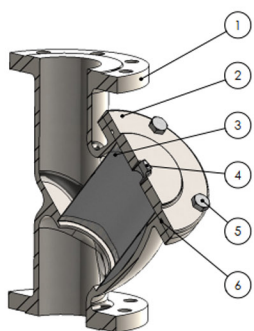
*As medidas podem sofrer variações dependendo do lote do material.

Filtro Y Flangeado ANSI 150Lbs Total Inox 316 SinoxTec



Dimensões (mm)

Pol.	DN	Conexão	L	d1	d2	D	B	N - Ø	W	Z	Área de filtragem (cm ²)	Ø Vela	Alt. Vela	Malha	Ref.
2"	50	Flg ANSI 150Lbs	210	93	119	155	14	4 - 19	2.2	0.7	206	57	115	Mesh 80	23054
5"	125	Flg ANSI 150Lbs	350	185	215	255	24	8 - 22	5.3	2.8	606	100	193	Mesh 80	23055



Lista de materiais		
Nº	Descrição	Material
1	Corpo	CF8M
2	Tampa	CF8M
3	Tela	Aço inox 316
4	Plug	Aço inox 316
5	Parafuso de fixação	A2-70
6	Anel de vedação	PTFE

Características técnicas	
Temp. máx. operação	180 °C
Pressão máx. operação	150Lbs
Elemento filtrante em aço inox 316	
Tampa flangeada	
Opcional 2" com plug	

Notas:

*A empresa reserva-se o direito de efetuar alterações sem aviso prévio.

*As medidas podem sofrer variações dependendo do lote do material.