

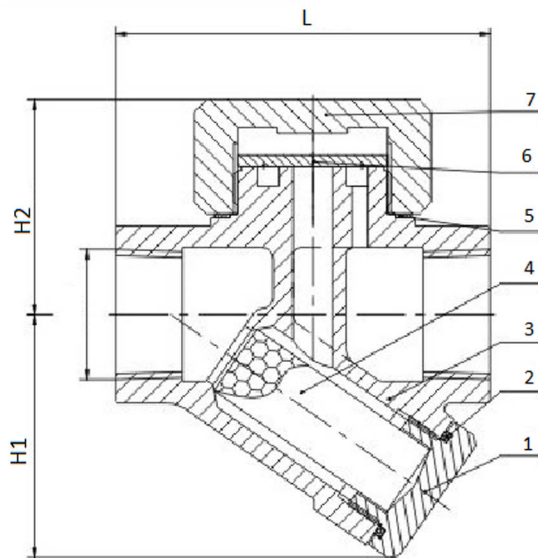
## Purgador Termodinâmico BSP tipo Europeu Inox 304 com filtro Sinoxtec



Ref. 17054 / 17055 / 17056



Ref. 17057



Nº	Parte	Material
1	Tampa do filtro	A351 CF8
2	Anel de vedação do filtro	Bronze
3	Corpo	A351 CF8
4	Filtro (vela)	A351 CF8
5	Anel de vedação da purga	Bronze
9	Disco	A351 CF8
7	Isotampa	A351 CF8

Observações	
PMA - Pressão Mínima de Acionamento	8 bar
TMA - Temperatura Máxima de Operação	350°C
PMO - Pressão Máxima de Operação	16 bar

Purgador Termodinâmico tipo Europeu							
DN	Tipo de Conexão	Temp. Máx. Permitida	Material	Dimensão			Ref.
				L	H1	H2	
15	BSP	350°C	A351 CF8	75 mm	60.5mm	40.5mm	17054
20	BSP	350°C	A351 CF8	86mm	57mm	44mm	17055
25	BSP	350°C	A351 CF8	94.5mm	59mm	48mm	17056
40	BSP	350°C	A351 CF8	130 mm	83.3mm	83.3mm	17057

### Princípio de trabalho

A armadilha de vapor termodinâmica funciona movendo os blocos das válvulas para cima e para baixo. Quando o bloco da válvula é levantado, a água de condensação é drenada. E quando o vapor entra nele, o bloco da válvula fecha bem.

### Aplicação principal

Esse tipo de purgador de vapor é adequado para tubulações e equipamentos a vapor, podendo impedir o vazamento de vapor e drenar a água de condensação, o que pode economizar energia e evitar a situação do golpe de aríete e o rublo causado por ele.