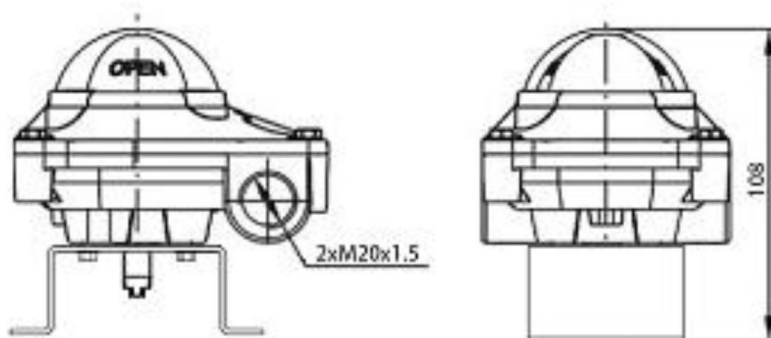
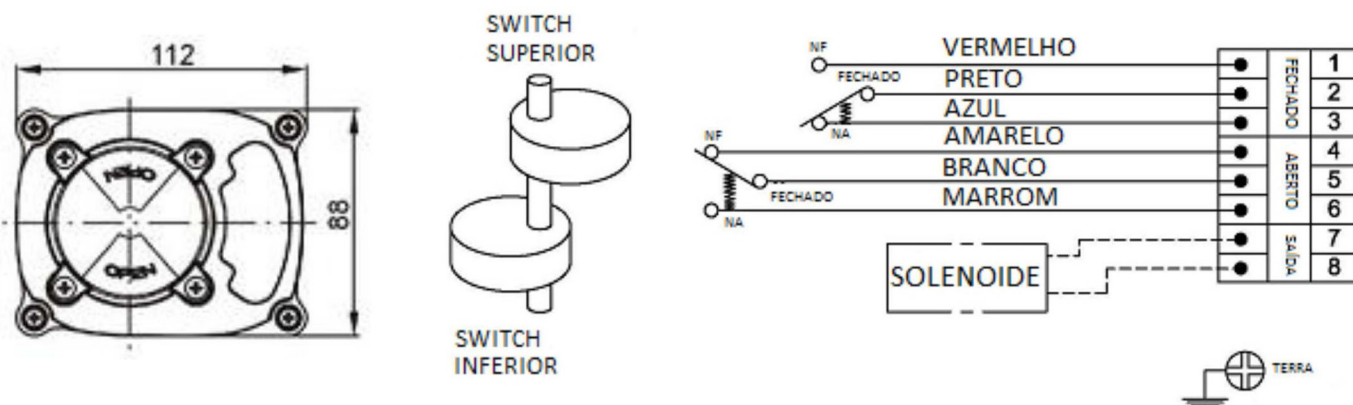


Sensor Chave Fim Curso Switch Box APL 210 - N SinoxTec



Tensão de alimentação	Máximo de 250Vca ou Vcc
Corrente (sob tensão contínua)	250V: 0.2A / 12V: 0.4A / 30V: 4A / 14V: 5A / 8V: 5A
Corrente (sob tensão alternada)	250V: 3A / 125V: 5A
Acionamento	2x chaves fim-de-curso mecânicas (SPDT)
Nº de terminais	8 pontos
Diâmetro dos fios dos terminais	0.08mm ² à 2.5mm ²
Porta / entrada de cabo	2x 1/2" NPT (PTI 1/2, PF 1/2, M20, PG13.5)
Frequência de operação (mecânica)	Máximo 600 operações por minuto
Frequência de operação (elétrica)	Máximo 60 operações por minuto
Acoplamento e montagem	Conforme padrão NAMUR
Cor / pintura da caixa do sensor	Preto / poliéster cromado revestido em pó
Suporte de fixação	Aço inox 304
Ângulo de trabalho	0° à 90°
Grau de proteção	IP67
Indicação visual	Vermelho: fechado / Amarelo: aberto
Material do corpo	Alumínio fundido
Material da caixa do indicador	Polycarbonato
Peso	0,580Kg
Temperatura de operação (ambiente)	-20°C ~ +80°C



Notas:

- *A empresa reserva-se o direito de efetuar alterações sem aviso prévio.
- *As medidas podem sofrer variações dependendo do lote do material.