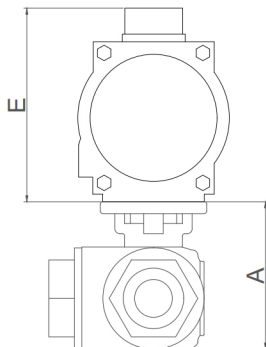
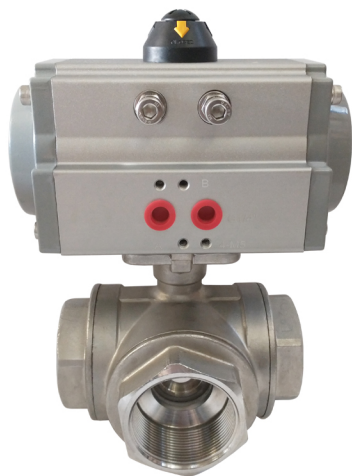


VÁLVULA ESFERA 3 VIAS TRIPARTIDA COM ATUADOR

Válvula Esfera 3 Vias Tripartida com Atuador Pneumático Sinoxtec



Opções Tipo	1	2	3	4
L				
T				

➔ Tipo L

Dimensões (mm)							
Pol.	Atuador	A	E	H	Ref. válvula	Ref. atuador SA	Ref. atuador DA
1/2"	50	55	88	143	6292	10002	8284
	63		105	160		10003	20703
	50	52	88	140	21689	10002	8284
	63		105	157		10003	20703
3/4"	50	64	88	152	6293	10002	8284
	63		105	169		10003	20703
	50	63	88	151	21690	10002	8284
	63		105	168		10003	20703
1"	50	80	88	168	6294	10002	8284
	63		105	185		10003	20703
1.1/2"	63	118	105	223	6296	10003	20703
	75		121	239		20705	19064
	63	117	105	222	10417	10003	20703
	75		121	238		20705	19064
2"	75	117	121	238	6297	20705	19064
	88		135	252		10005	20704
2.1/2"	88	165	135	300	10327	10005	20704
	92		137	302		*	19065
3"	92	194	137	331	13958	*	19065
	100		158	352		20706 / 10006	19706
	125		187	381		10007	19066
4"	125	196	187	383	13959	10007	19066
	145		206	402		10008	19710

Observações

Válvulas de 1/2" a 2" com esfera maciça

Válvulas de 2.1/2" a 4" com esfera OCA

Temperatura de trabalho: -20°C ~ 180°C

Suporte para atuador fundido no corpo da válvula

Passagem reduzida

Ângulo de rotação do atuador: 0° - 90° (± 5° de ajuste)

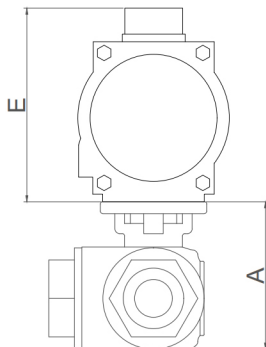
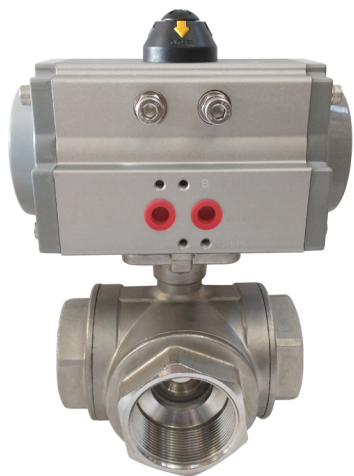
Válvula com conexão BSP

Notas:

*A empresa reserva-se o direito de efetuar alterações sem aviso prévio.

*As medidas podem sofrer variações dependendo do lote do material.

Válvula Esfera 3 Vias Tripartida com Atuador Pneumático Sinoxtec



Opções Tipo	1	2	3	4
L				
T				

→ Tipo T

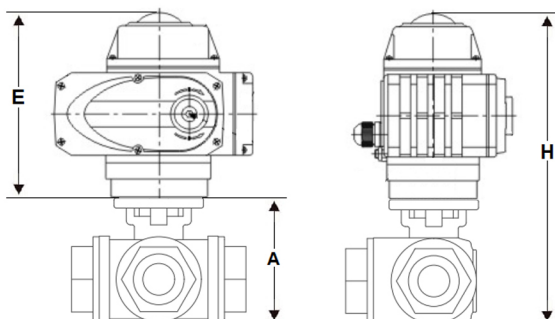
Dimensões (mm)							
Pol.	Atuador	A	E	H	Ref. válvula	Ref. atuador SA	Ref. atuador DA
1"	50	74	88	162	16806	10002	8284
	63		105	179		10003	20703
1.1/4"	50	118	88	206	6295	10002	8284
	63		105	223		10003	20703
1.1/4"	50	87	88	175	16125	10002	8284
	63		105	192		10003	20703

Observações
Válvulas de 1/2" a 2" com esfera maciça
Válvulas de 2.1/2" a 4" com esfera OCA
Temperatura de trabalho: -20°C ~ 180°C
Suporte para atuador fundido no corpo da válvula
Passagem reduzida
Ângulo de rotação do atuador: 0° - 90° (± 5° de ajuste)
Válvula com conexão BSP

Notas:

- *A empresa reserva-se o direito de efetuar alterações sem aviso prévio.
- *As medidas podem sofrer variações dependendo do lote do material.

Válvula Esfera 3 Vias Tripartida com Atuador Elétrico Sinoptec



Opções Tipo	1	2	3	4
L				
T				

→ Tipo L

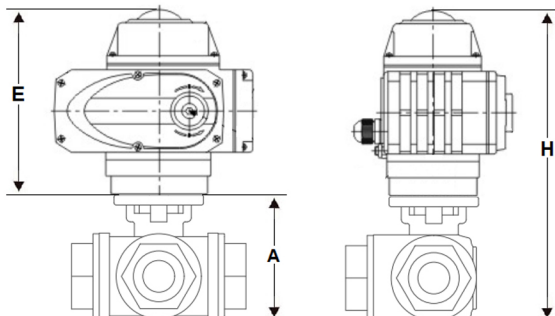
Dimensões (mm)							
Pol.	Atuador	A	E	H	Ref. válvula	Ref. atuador 24V	Ref. atuador 220V
1/2"	KST 05	55	132	187	6292	10012	10011
		52	132	184	21689		
3/4"	KST 05	64	132	196	6293	10012	10011
		63	132	195	21690		
1"	KST 05	80	132	212	6294	10012	10011
1.1/2"	KST 05	118	132	250	6296	10012	10011
		117	132	249	10417		
2"	KST 10	117	162	279	6297	10014	10013
		165	162	327	10327	10014	10013
KST 20	196		196	8998 / 10016		8995 / 10015	
3"	KST 20	194	196	390	13958	8998 / 10016	8995 / 10015
			KST 40	197		197	10018
4"	KST 20	196	196	392	13959	8998 / 10016	8995 / 10015
			KST 40	197		197	10018

Observações
Válvulas de 1/2" a 2" com esfera maciça
Válvulas de 2.1/2" a 4" com esfera OCA
Temperatura de trabalho: -20°C ~ 180°C
Suporte para atuador fundido no corpo da válvula
Passagem reduzida
Acionamento 24VCC ou 220VCA
Grau de proteção do atuador: IP 65
Válvula com conexão BSP

Notas:

- *A empresa reserva-se o direito de efetuar alterações sem aviso prévio.
- *As medidas podem sofrer variações dependendo do lote do material.

Válvula Esfera 3 Vias Tripartida com Atuador Elétrico Sinoxtec



Opções Tipo	1	2	3	4
L				
T				

→ Tipo T

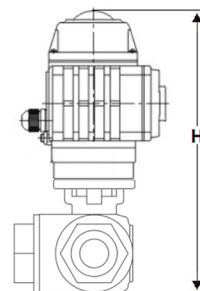
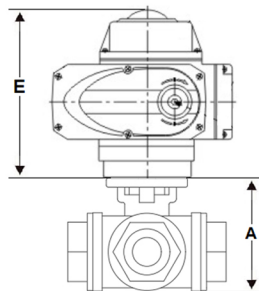
Dimensões (mm)							
Pol.	Atuador	A	E	H	Ref. válvula	Ref. atuador 24V	Ref. atuador 220V
1"	KST 05	74	132	206	16806	10012	10011
1.1/4"	KST 05	118	132	250	6295	10012	10011
		87		219	15098		

Observações
Válvulas de 1/2" a 2" com esfera maciça
Válvulas de 2.1/2" a 4" com esfera OCA
Temperatura de trabalho: -20°C ~ 180°C
Suporte para atuador fundido no corpo da válvula
Passagem reduzida
Acionamento 24VCC ou 220VCA
Grau de proteção do atuador: IP 65
Válvula com conexão BSP

Notas:

- *A empresa reserva-se o direito de efetuar alterações sem aviso prévio.
- *As medidas podem sofrer variações dependendo do lote do material.

Válvula Esfera 3 Vias Tripartida com Atuador Elétrico Inteligente Sinoptec



→ Tipo L

Opções	1	2	3	4
Tipo	1 2 3 3	1 2 3 3	1 2 3 3	1 2 3 3
L	1 2 3 3	1 2 3 3	1 2 3 3	1 2 3 3
T	1 2 3 3	1 2 3 3	1 2 3 3	1 2 3 3

Dimensões (mm)							
Pol.	Atuador	A	E	H	Ref. válvula	Ref. atuador 24V	Ref. atuador 220V
1/2"	KST 05	55	128	183	6292	9002	8999
		52		180	21689		
3/4"	KST 05	64	128	192	6293	9002	8999
		63		191	21690		
1"	KST 05	80	128	208	6294	9002	8999
1.1/2"	KST 05	118	128	246	6296	9002	8999
		117		245	10417		
2"	KST 10	117	160	277	6297	9003	9000
2.1/2"	KST 10	165	160	325	10327	9003	9000
	KST 20	165	196	361		9004	9001
3"	KST 20	194	196	390	13958	9004	9001

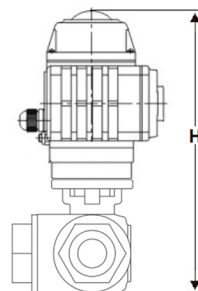
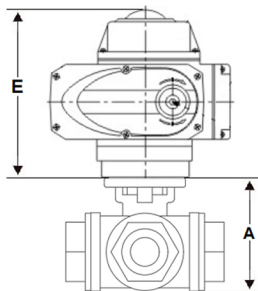
Observações
Válvulas de 1/2" a 2" com esfera maciça
Válvulas de 2.1/2" a 4" com esfera OCA
Temperatura de trabalho: -20°C ~ 180°C
Suporte para atuador fundido no corpo da válvula
Passagem reduzida
Acionamento 24VCC ou 220VCA
Grau de proteção do atuador: IP 65
Válvula com conexão BSP

Notas:

*A empresa reserva-se o direito de efetuar alterações sem aviso prévio.

*As medidas podem sofrer variações dependendo do lote do material.

Válvula Esfera 3 Vias Tripartida com Atuador Elétrico Inteligente Sinoptec



→ Tipo T

Opções	1	2	3	4
L				
T				

Dimensões (mm)							
Pol.	Atuador	A	E	H	Ref. válvula	Ref. atuador 24V	Ref. atuador 220V
1"	KST 05	74	128	202	16806	9002	8999
1.1/4"	KST 05	118	128	246	6295	9002	8999
		87		215	15098		

Observações
Válvulas de 1/2" a 2" com esfera maciça
Válvulas de 2.1/2" a 4" com esfera OCA
Temperatura de trabalho: -20°C ~ 180°C
Suporte para atuador fundido no corpo da válvula
Passagem reduzida
Acionamento 24VCC ou 220VCA
Grau de proteção do atuador: IP 65
Válvula com conexão BSP

Notas:

- *A empresa reserva-se o direito de efetuar alterações sem aviso prévio.
- *As medidas podem sofrer variações dependendo do lote do material.