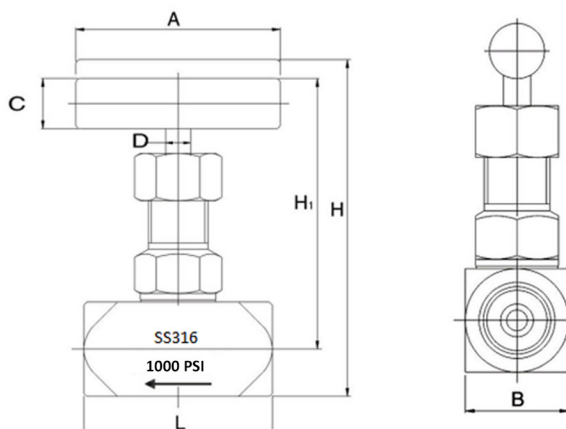
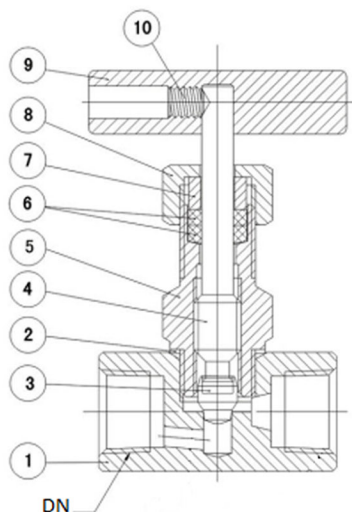


Válvula Agulha Inox 316 | 1000 PSI - SinoxTec



Dimensões (mm)										
Pol.	DN	Rosca	A	B	C	D	H	H1	L	Ref.
1/4"	8	BSP	55	26	12	6	86	73	60	13941
1"	25	BSP	55	42	12	6	105	84	85	13945
1.1/4"	32	BSP	100	52	18	14	165	139	90	13946
1.1/2"	40	BSP	100	60	18	14	167	137	100	13947
2"	50	BSP	110	72	18	17	200	164	120	13948

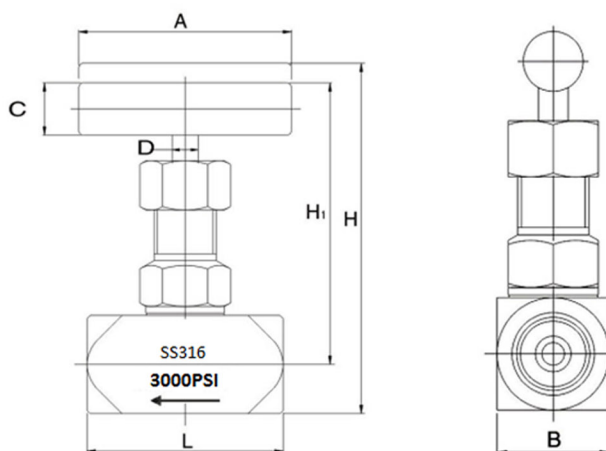
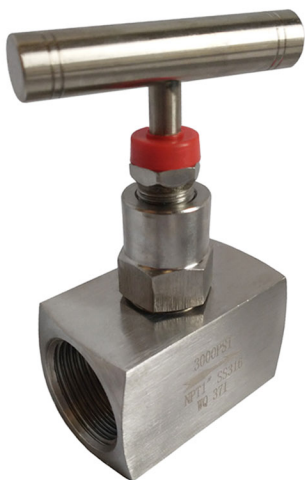


Nº	Nome	Material
1	Corpo	CF8M
2	Obturador / Haste	Inox 316
3	Castelo	Inox 316
4	Gaxeta	PTFE
5	Prensa Gaxeta	Inox 316
6	Porca da Gaxeta	Inox 316
7	Alavanca	Inox 410
8	Parafuso de Fixação da Alavanca	Ligas de Aço

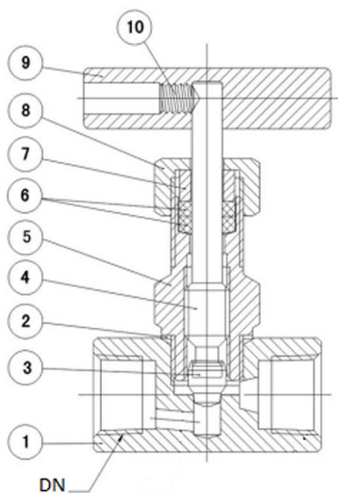
Notas:

- *A empresa reserva-se o direito de efetuar alterações sem aviso prévio.
- *As medidas podem sofrer variações dependendo do lote do material.

Válvula Agulha Inox 316 | 3000 PSI - SinoxTec



Dimensões (mm)										
Pol.	DN	Rosca	A	B	C	D	H	H1	L	Ref.
1/4"	8	BSP	54.4	26	14	8	100	92	51.5	19071
1/2"	15	NPT	60	26	14	8	100	92	55.3	19073
3/4"	20	BSP	60	32	14	8	107	95	62	19072
1"	25	NPT	70.2	40	14	8	130	113,6	66.6	19074
1"	25	BSP	55	42,5	12	6	102	80,5	85	6308
3/8"	10	BSP	50	25,5	12	6	83	70	60	6305



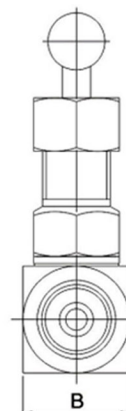
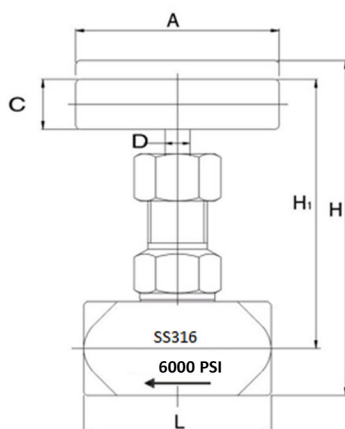
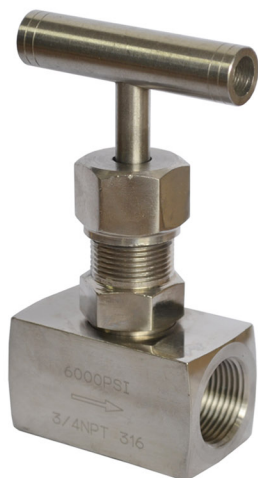
Nº	Nome	Material
1	Corpo	CF8M
2	Obturador / Haste	Inox 316
3	Castelo	Inox 316
4	Gaxeta	PTFE
5	Prensa Gaxeta	Inox 316
6	Porca da Gaxeta	Inox 316
7	Alavanca	Inox 410
8	Parafuso de Fixação da Alavanca	Ligas de Aço

Notas:

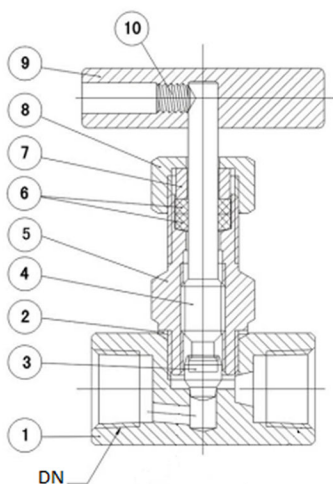
*A empresa reserva-se o direito de efetuar alterações sem aviso prévio.

*As medidas podem sofrer variações dependendo do lote do material.

Válvula Agulha Inox 316 | 6000 PSI - SinoxTec



Dimensões (mm)										
Pol.	DN	Rosca	A	B	C	D	H	H1	L	Ref.
3/4"	20	NPT	70	36	16	10	125	107	64	8910
1"	25	NPT	71	43	16	10	128	106,5	72	8911
1.1/2"	40	NPT	100	63	22	13	166	134,5	99	8912
2"	50	NPT	100	73	22	17	176	139,5	110	8913

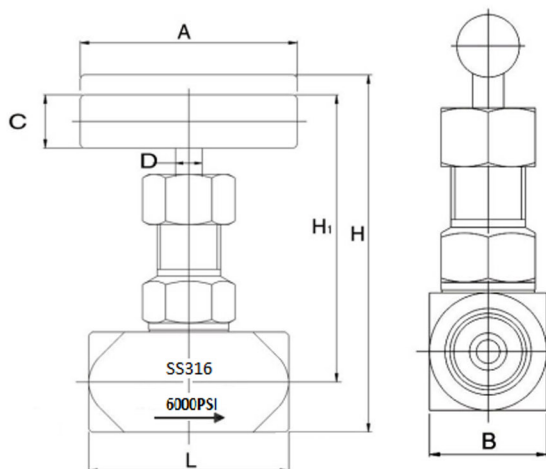


Nº	Nome	Material
1	Corpo	CF8M
2	Obturador / Haste	Inox 316
3	Castelo	Inox 316
4	Gaxeta	PTFE
5	Prensa Gaxeta	Inox 316
6	Porca da Gaxeta	Inox 316
7	Alavanca	Inox 410
8	Parafuso de Fixação da Alavanca	Ligas de Aço

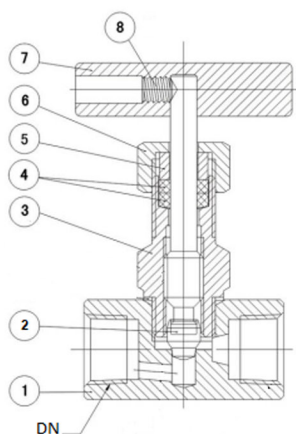
Notas:

- *A empresa reserva-se o direito de efetuar alterações sem aviso prévio.
- *As medidas podem sofrer variações dependendo do lote do material.

Válvula Agulha Inox 316 | 6000 PSI - SinoxTec



Dimensões (mm)										
Pol.	DN	Rosca	A	B	C	D	H	H1	L	Ref.
3/8"	9	NPT	60	25	12	8	95	85	52	22963



Nº	Nome	Material
1	Corpo	CF8M
2	Obturador / Haste	Stellite 6 A279-410
3	Castelo	CF8M
4	Gaxeta	PTFE
5	Prensa Gaxeta	Inox 316
6	Porca da Gaxeta	Inox 316
7	Alavanca	Inox 410
8	Parafuso de Fixação da Alavanca	Ligas de Aço

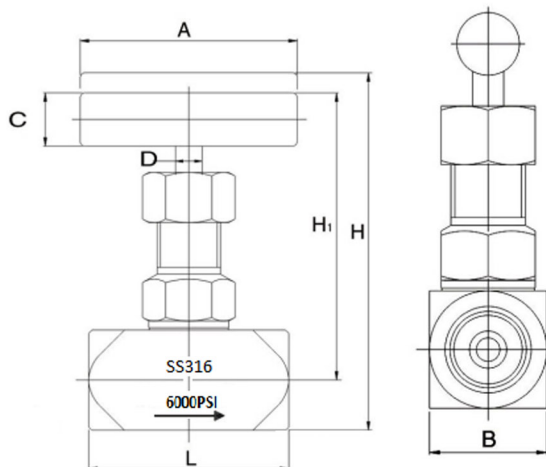
Informações Técnicas	
Classe: 6000 PSI	
Vedação da passagem	Metal X Metal
Passagem efetiva: 4,5mm	
CV: 0.43	
Haste ascendente	

Notas:

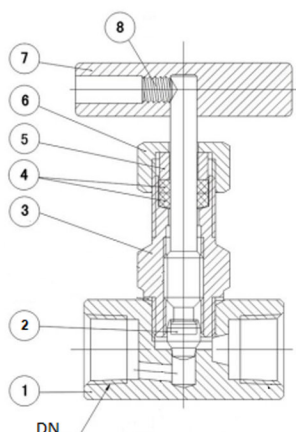
*A empresa reserva-se o direito de efetuar alterações sem aviso prévio.

*As medidas podem sofrer variações dependendo do lote do material.

Válvula Agulha Inox 316 | 6000 PSI - SinoxTec



Dimensões (mm)										
Pol.	DN	Rosca	A	B	C	D	H	H1	L	Ref.
1/2"	15	NPT	60	26	12	8	100	92	55	19073 24530



Nº	Nome	Material
1	Corpo	CF8M
2	Obturador / Haste	Stellite 6 A279-410
3	Castelo	CF8M
4	Gaxeta	PTFE
5	Prensa gaxeta	Inox 316
6	Porca da gaxeta	Inox 316
7	Alavanca	Inox 410
8	Parafuso de fixação da alavanca	Ligas de aço

Informações Técnicas	
Classe: 6000 PSI	
Vedação da passagem	Metal X Metal
Passagem efetiva: 4,5mm	
CV: 0.43	
Haste ascendente	

Notas:

*A empresa reserva-se o direito de efetuar alterações sem aviso prévio.

*As medidas podem sofrer variações dependendo do lote do material.