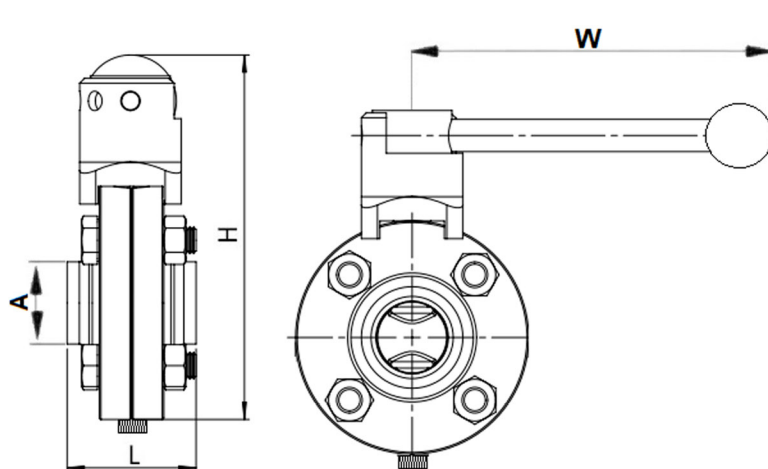


## Válvula Borboleta Sanitária Inox para Solda com Manípulo - Padrão OD SinoxTec



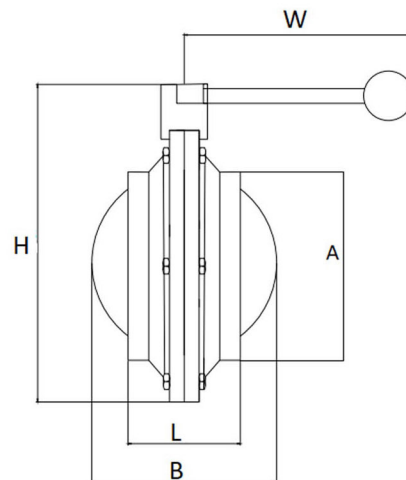
Dimensões (mm)					
Pol.	A	L	H	W	Ref.
3/4"	19	50	110	110	14574
1"	25.4	50	113	125	8231
					14575
1.1/2"	38.1	50	120	130	4737
					14576
					19507
2"	50.8	52	135	145	4738
					14577
					19508
2.1/2"	63.5	54	152	140	8234
					4739
					15363
					19509
3"	76.2	54	165	140	19510
4"	101.1	64	192	165	19511
6"	152.4	90	260	225	15370
					19512
8"	203.2	88	345	300	5117
					14582
					15371

Opcionais	
Vedação	EPDM, Silicone, Viton
Conexões	BW, DIN, RJT, SMS, TC
Acionamento	Manipulo, atuador elétrico e atuador pneumático

### Notas:

- ° A empresa reserva-se o direito de efetuar alterações sem aviso prévio.
- ° As medidas podem sofrer variações dependendo do lote do material.

## Válvula Borboleta Sanitária Inox para Solda com Manípulo - Padrão OD SinoxTec



Dimensões (mm)							
DN	L	H	W	A	Parede	B	Ref.
1"	46	110	130	25.4	1.5	22.1	22513
1.1/2"	46	110	130	38	1.5	35	22514
2"	50	125	130	50.8	1.5	48	22515
2.1/2"	54	145	140	63.5	1.5	60.2	22516
3"	54	157	140	76.2	2	73	22517
4"	66	188	140	101.4	2	99	22518
6"	76	250	220	152.5	2	149	22519

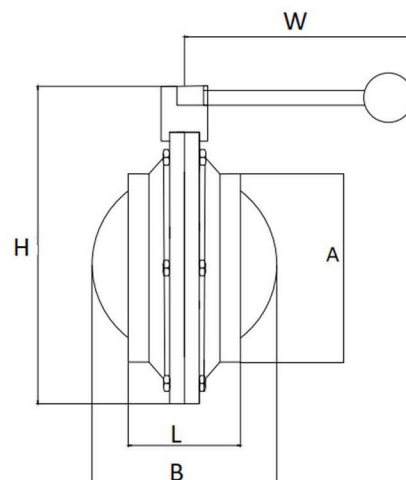
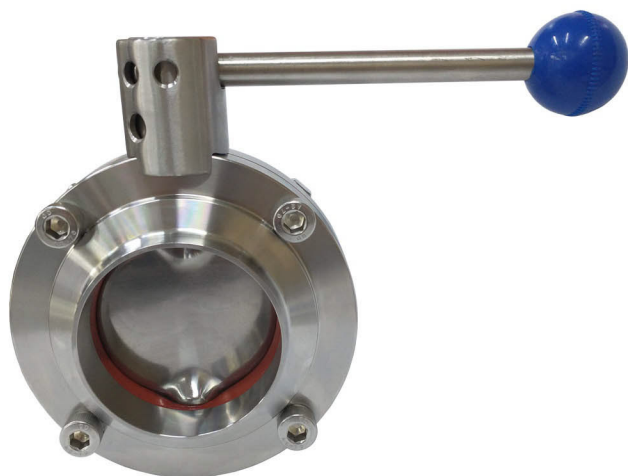
Opcionais	
Vedação	Silicone, EPDM
Conexões	BW, DIN, RJT, SMS, TC
Acionamento	Manípulo, atuador elétrico ou atuador pneumático
Obs: Válvula de 6" com vedação em EPDM	



### Notas:

- \*A empresa reserva-se o direito de efetuar alterações sem aviso prévio.
- \*As medidas podem sofrer variações dependendo do lote do material.

## Válvula Borboleta Sanitária Inox para Solda com Manípulo - Padrão OD SinoxTec



DN	L	H	W	A	Parede	B	Ref.
3"	50	151	130	76.2	2	73	23592

Opcionais	
Vedação	Silicone
Conexões	BW, DIN, RJT, SMS, TC
Acionamento	Manipulo, atuador elétrico ou atuador pneumático

### Notas:

\*A empresa reserva-se o direito de efetuar alterações sem aviso prévio.

\*As medidas podem sofrer variações dependendo do lote do material.