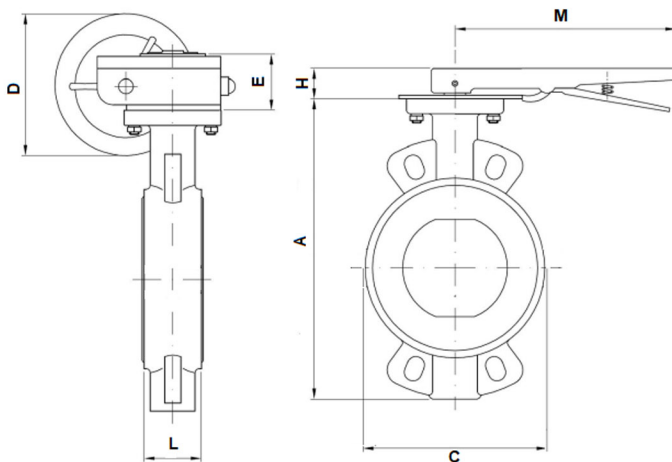
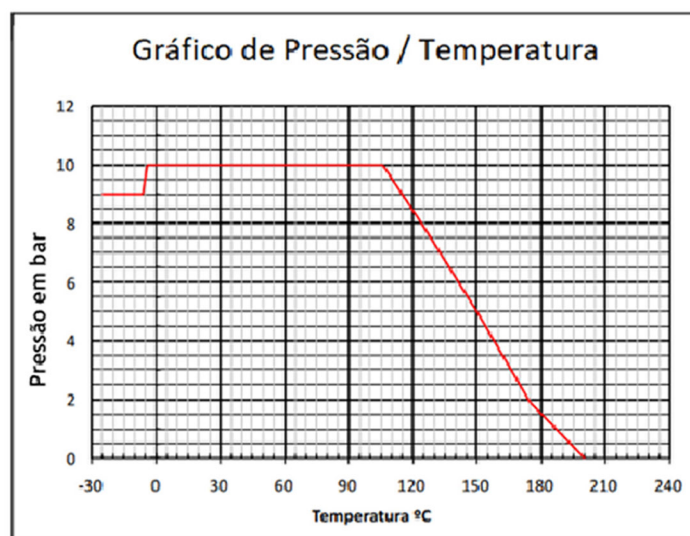


Válvula Borboleta Wafer Total Inox SinoxTec



Dimensões											
Pol.	DN	L	A	C	H	M	Ref.				
1.1/2"	40	33	175	81	25	220	15974				
		35	182	82			20374				
2"	50	42	200	87			27	255	15975		
		193	193	87					20375		
2.1/2"	65	45	227	100			30	255	15976		
			210	210					100	20376	
3"	80	45	235	115					30	375	15977
			230	230							115
4"	100	50	260	147					40	375	24367
			260	260							147
5"	125	55	292	170	25	255			18603		
			292	292					170	20379	
6"	150	55	325	200	25	255			24366		
			325	325					200	20380	
8"	200	60	400	256	30	375	18604				
			400	400			256	18605			
10"	250	67	465	310	40	375	20381				
			465	465			310	24939			

Informações Técnicas	
Conexão	Entre flanges
Classe	150Lbs / PN16
Vedação	EPDM / PTFE
Acionamento	Alavanca; Caixa redutora; Atuadores
Suporte para atuador	ISO 5211



PERDA DE CARGA (KV) DE ACORDO COM A POSIÇÃO DO DISCO

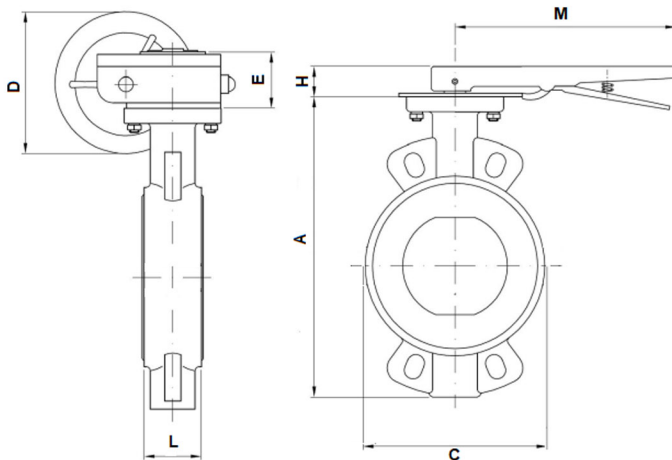
DN	Posição do Disco									
	90°	80°	70°	60°	50°	40°	30°	20°	10°	
50	125	99	73	53	37	23	14	6	1	
65	244	193	141	93	58	37	21	10	1	
80	399	315	231	133	83	53	30	13	2	
100	727	606	429	237	148	94	54	23	3	
125	1190	991	670	370	232	147	85	37	4	
150	1600	1334	887	490	306	195	112	48	5	
200	2868	2458	1610	935	588	364	208	88	10	
250	4713	3927	2558	1484	933	578	331	140	16	

KV (m³h) = A taxa de fluxo de água em metros cúbicos por hora que irá gerar uma perda de pressão de 1 bar através da válvula

Notas:

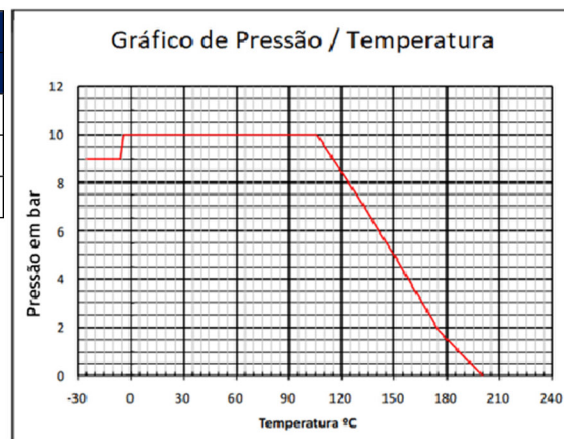
*A empresa reserva-se o direito de efetuar alterações sem aviso prévio.
*As medidas podem sofrer variações dependendo do lote do material.

Válvula Borboleta Wafer Total Inox SinoxTec



Dimensões (mm)							
Pol	DN	L	A	C	H	M	Ref.
4"	100	50	277	150	30	-	18603
6"	150	55	340	205	25	260	18604
8"	200	60	400	256	30	-	18605

Informações Técnicas	
Conexão	Entre Flanges
Classe	150Lbs / PN16
Vedação	EPDM / PTFE
Acionamento	Alavanca; caixa redutora; atuadores
Suporte para atuador	ISO 5211



PERDA DE CARGA (KV) DE ACORDO COM A POSIÇÃO DO DISCO									
DN	Posição do Disco								
	90°	80°	70°	60°	50°	40°	30°	20°	10°
100	727	606	429	237	148	94	54	23	3
150	1600	1334	887	490	306	195	112	48	5
200	2868	2458	1610	935	588	364	208	88	10

KV (m³h) = A taxa de fluxo de água em metros cúbicos por hora que irá gerar uma perda de pressão de 1 bar através da válvula

Notas:

- *A empresa reserva-se o direito de efetuar alterações sem aviso prévio.
- *As medidas podem sofrer variações dependendo do lote do material.