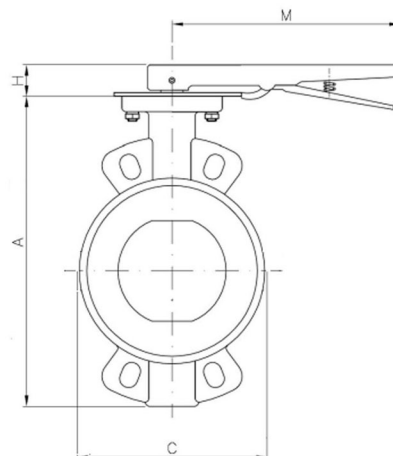
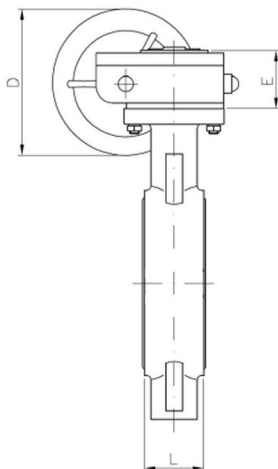


Válvula Borboleta Wafer WCB Disco Inox 316 SinoxTec



Dimensões (mm)						
DN	A	B	C	E	H	Ref.
1.1/2"	220	97	169	104	324	15963
2"	210	92	169	104	314	15964
2.1/2"	225	111	169	104	329	15965
3"	240	123	169	104	344	17695
	240	123	184	120	360	
4"	285	157	184	120	405	18999
	285	157	204	135	420	
4"	275	155	184	120	395	17595
	275	155	204	135	410	
6"	345	210	266	153	498	19000
	345	210	298	185	530	
6"	333	210	266	153	486	17697
	333	210	298	185	518	
6"	350	220	266	153	503	15968
	350	220	298	185	535	
8"	365	270	298	185	550	19001
	365	270	390	205	570	
8"	400	265	298	185	585	17698
	400	265	390	205	605	
8"	420	275	298	185	605	15969
	420	275	390	205	625	
10"	500	330	298	185	685	18602
	500	330	390	205	705	
12"	545	390	390	205	750	15971
	545	390	445	231	776	

Informações Técnicas	
Conexão	Entre Flanges
Classe	150 LBS / PN16
Vedação	EPDM / PTFE
Acionamento	Alavanca, Caixa Redutora, Atuadores
Suporte para Atuador	ISO 5211

Notas:

- * A empresa reserva-se o direito de efetuar alterações sem aviso prévio.
- * As medidas podem sofrer variações dependendo do lote do material.

Válvula Borboleta Wafer WCB Disco Inox 316 SinoxTec

Perda de Carga (KV) de acordo com a posição do disco									
DN	Posição do Disco								
	90°	80°	70°	60°	50°	40°	30°	20°	10°
50	125	99	73	53	37	23	14	6	1
65	244	193	141	93	58	37	21	10	1
80	399	315	231	133	83	53	30	13	2
100	727	606	429	237	148	94	54	23	3
125	1190	991	670	370	232	147	85	37	4
150	1600	1334	887	490	306	195	112	48	5
200	2868	2458	1610	935	588	364	208	88	10
250	4713	3927	2558	1484	933	578	331	140	16

KV (m³h) = A taxa de fluxo de água em metros cúbicos por hora que irá gerar uma perda de pressão de 1 bar através da válvula.

Notas:

- * A empresa reserva-se o direito de efetuar alterações sem aviso prévio.
- * As medidas podem sofrer variações dependendo do lote do material.