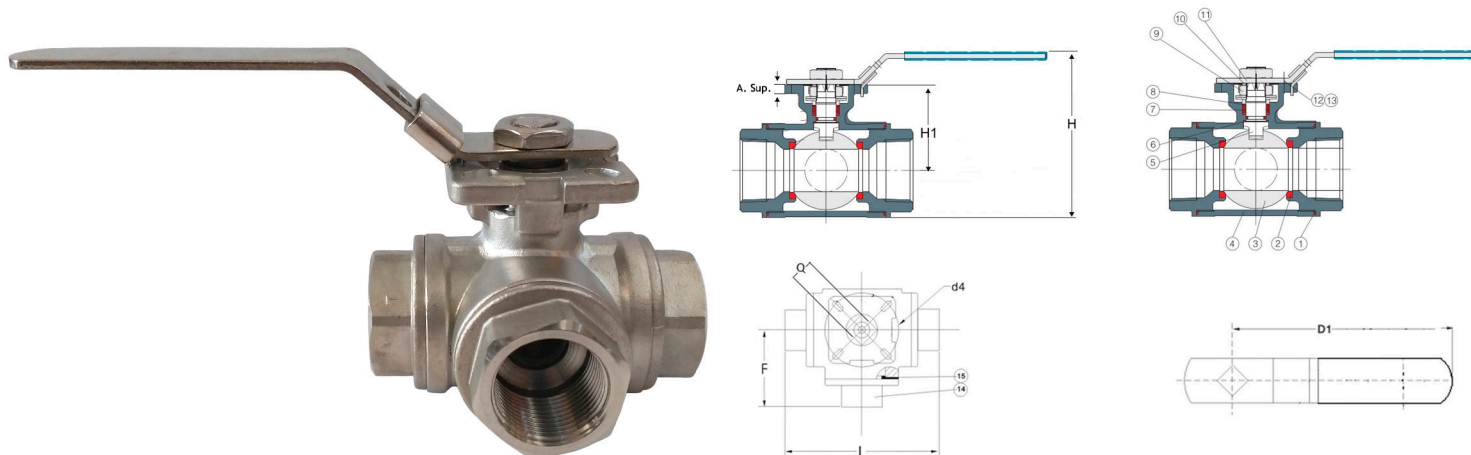


Válvula Esfera 3 Vias Tripartida Passagem Reduzida Total Inox 304 BSP SinoxTec



Válvula esfera 3 vias tipo L										
Dimensões (mm)										
Pol.	L	D1	A. sup.	Q	F	d4	H1	H	Trava p/ cadeado	Ref.
1/2"	71	125	6	9 x 9	35	F03	40	55	Sim	6292
	70	115	6	9 x 9	35		40	75	Sim	21689
3/4"	85	130	6	9 x 9	45	F03	40	64	Sim	6293
	83	127	6	9 x 9	42		43	63	Sim	21690
	80	120	5	9 x 9	37		40	84	Sim	24531
1"	90	145	6	11 x 11	45	F05	55	80	Sim	6294
1.1/2"	139	185	8	14 x 14	75	F05 / F07	80	118	Sim	6296
	140	178	7	14 x 14	75		80	117	Sim	10417
2"	151	191	8	14 x 14	75	F05 / F07	75	117	Sim	6297
2.1/2"	198	265	10	17 x 17	105	F07 / F10	105	165	Não	10327
	170	290	10	17 x 17	100		95	195	Sim	24532
3"	235	290	10	19 x 19	120	F07 / F10	140	194	Não	13958
4"	274	320	10	19 x 19	145	F07 / F10	140	196	Não	13959

Válvula esfera 3 vias tipo T										
Dimensões (mm)										
Pol.	L	D1	A. sup.	Q	F	d4	H1	H	Trava p/ cadeado	Ref.
1"	87	145	8	11 x 11	45	F05	50	74	Não	16806
1.1/4"	120	145	6	11 x 11	60	F05	70	118	Sim	6295
	119	173	6	11 x 11	60	F05	60	87	Não	16125

Notas:

- *A empresa reserva-se o direito de efetuar alterações sem aviso prévio.
- *As medidas podem sofrer variações dependendo do lote do material.

Válvula Esfera 3 Vias Tripartida Passagem Reduzida Total Inox 304 BSP SinoxTec


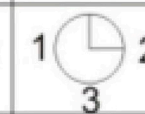

Perda de carga							
Pol.	1/2"	3/4"	1"	1.1/4"	1.1/2"	2"	2.1/2"
m ³ /H	13	15	31	39	62	103	205

Kv (m3/h) = É a quantidade de m³/H que passará através da válvula, gerando uma perda de carga de 1 Bar

Lista de materiais		
Nº	Descrição	Material
1	Junta de vedação do corpo	PTFE
2	Assento	PTFE
3	Esfera	304
4	Corpo	304
5	Haste	304
6	Anel de vedação inferior da haste	PTFE + 25% GR
7	Gaxeta	PTFE
8	Anel de vedação superior da gaxeta	PTFE + 25% GR
9	Porca	304
10	Arruela	304
11	Cabo	304
12	Parafuso	304
13	Porca	304

Observações
Válvulas de 1/2" a 2" com esfera maciça
Válvulas de 2.1/2" a 4" com esfera oca
Temp. de trabalho: -20°C ~ 150°C
Suporte para atuador fundido no corpo da válvula
Passagem reduzida
Conexão BSP

Opções de atuadores
Atuador pneumático simples / dupla ação
Atuador elétrico On / Off 24Vcc / 220Vca
Atuador elétrico inteligente 24Vcc / 220Vca

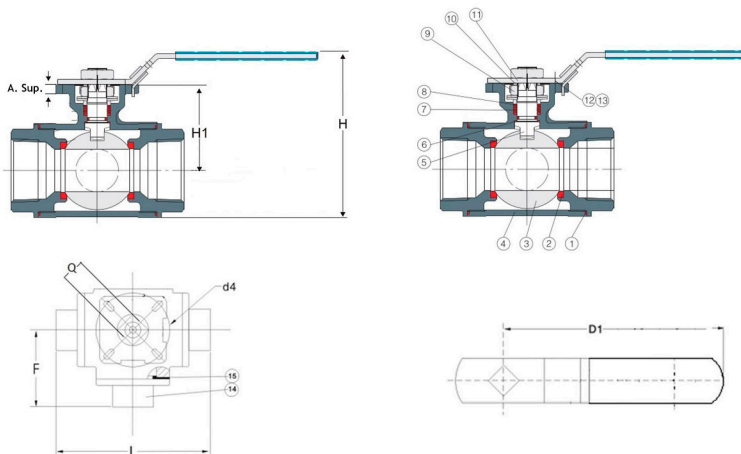
Opções Tipo	1	2	3	4
L				
T				

Notas:

*A empresa reserva-se o direito de efetuar alterações sem aviso prévio.

*As medidas podem sofrer variações dependendo do lote do material.

Válvula Esfera 3 Vias Tripartida Passagem Reduzida Total Inox 304 BSP SinoxTec



Válvula esfera 3 vias tipo L										
Dimensões (mm)										
Pol.	L	D1	A. sup	Q	F	d4	H1	H	Trava p/ cadeado	Ref.
4"	285	430	12	22 x 22	150	F10 / F12	140	275	Não	23765

Lista de materiais

Nº	Descrição	Material
1	Junta de vedação do corpo	PTFE
2	Assento	PTFE
3	Esfera	304
4	Corpo	304
5	Haste	304
6	Anel de vedação inferior da haste	PTFE
7	Gaxeta	PTFE
8	Anel de vedação superior da gaxeta	PTFE
9	Porca	304
10	Arruela	304
11	Cabo	304
12	Parafuso	304
13	Porca	304

Opções de atuadores

Atuador pneumático simples / dupla ação
Atuador elétrico On / Off 24Vcc / 220Vca
Atuador elétrico inteligente 24Vcc / 220Vca

Observações

Válvulas de 1/2" a 2" com esfera maciça
Válvulas de 2.1/2" a 4" com esfera oca
Temp. de trabalho: -20°C ~ 150°C
Suporte para atuador fundido no corpo da válvula
Passagem reduzida
Conexão BSP

Notas:

- *A empresa reserva-se o direito de efetuar alterações sem aviso prévio.
- *As medidas podem sofrer variações dependendo do lote do material.