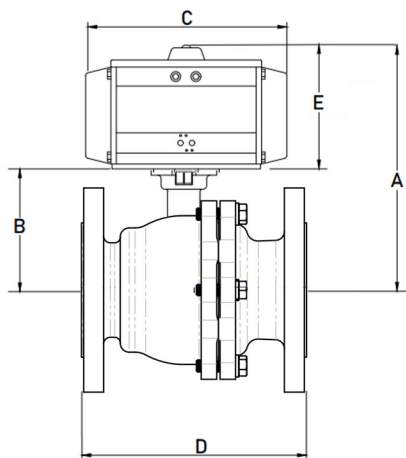
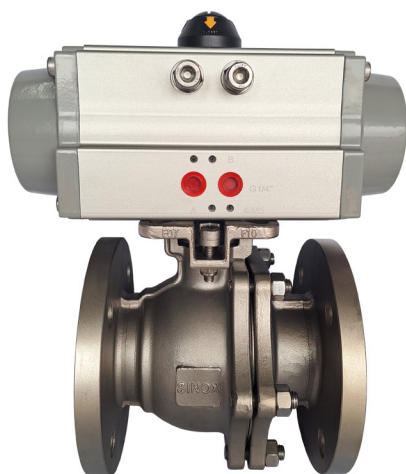


Válvula Esfera Bipartida Flangeada Total Inox com Atuador Pneumático SinoxTec



Dimensões (mm)									
Pol.	DN	Atuador	A	B	C	D	E	Ref. Válvula	Ref. Atuador
1"	25	63	190	65	170	123	125	15099	20703
1.1/2"	40	63	215	90	170	165	125	19588	20703
		75	230	90	184	165	140		19064
2"	50	75	240	100	184	175	140	23797	19064
		88	256	100	204	175	156		20704
2.1/2"	65	88	270	115	204	186	155	22975	20704
		92	280	115	270	186	165		19065
		100	288	115	270	186	173		19706
3"	80	88	295	140	204	200	155	21458	20704
		92	305	140	270	200	165		19065
		100	313	140	270	200	173		19706
4"	100	100	318	145	270	225	173	21459	19706
		125	360	145	298	225	215		19066
6"	150	125	415	200	298	390	215	19590	19066
		145	435	200	390	390	235		19710
		160	435	200	445	390	235		8974
8"	200	190	530	270	520	455	260	16127	10989

Informações técnicas da válvula	
Temp. adequada	-20°C ~ 150°C
Temp. Máxima	180°C
Meio adequado	W.O.G
Conexão	Flange ANSI 150Lbs

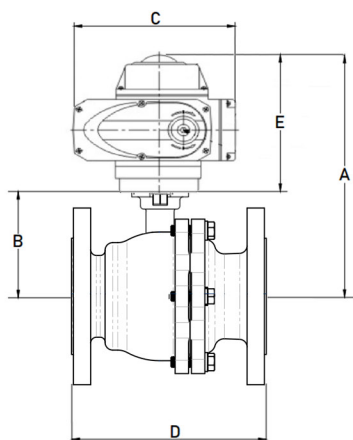
Informações técnicas do atuador	
Pressão de acionamento	2 a 8 bar
Temp. de trabalho	20°C a +80°C
Ângulo de rotação	0° a 90° (±5°)

Aplicação: água, ar comprimido, óleos, vapor até 180°C, entre outros fluídos compatíveis com o processo construtivo.

Notas:

- *A empresa reserva-se o direito de efetuar alterações sem aviso prévio.
- *As medidas podem sofrer variações dependendo do lote do material.

Válvula Esfera Bipartida Flangeada Total Inox com Atuador Elétrico SinoxTec



Dimensões (mm)									
Pol.	DN	Atuador	A	B	C	D	E	Ref. Válvula	Ref. Atuador
1"	25	KST 05	192	65	160	123	132	15099	10012 / 19068
1.1/2"	40		222	90		165		19588	
2"	50	KST 10	262	100	198	175	162	23797	10013 / 10014
2.1/2"	65		277	115		186		22975	
3"	80	KST 20	336	140	257	200	196	21458	10015 / 10016
4"	100		341	145		225		21459	
6"	150	KST 60	396	200		390		19590	10476 / 16760

Informações técnicas da válvula	
Temp. adequada	-20°C ~ 150°C
Temp. Máxima	180°C
Meio adequado	W.O.G
Conexão	Flange ANSI 150Lbs

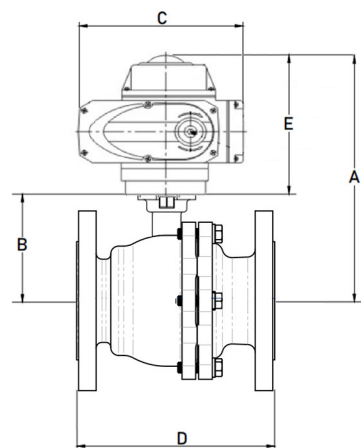
Informações técnicas do atuador	
Temp. de trabalho	-30°C a +60°C
Classe de proteção	IP 65

Aplicação: água, ar comprimido, óleos, vapor até 180°C, entre outros fluidos compatíveis com o processo construtivo.

Notas:

- *A empresa reserva-se o direito de efetuar alterações sem aviso prévio.
- *As medidas podem sofrer variações dependendo do lote do material.

Válvula Esfera Bipartida Flangeada Total Inox com Atuador Elétrico Inteligente SinoxTec



Dimensões (mm)									
Pol.	DN	Atuador	A	B	C	D	E	Ref. Válvula	Ref. Atuador
1"	25	KST 05	192	65	160	123	132	15099	8999 / 9002
1.1/2"	40		222	90		165		19588	
2"	50	KST 10	262	100	198	175	162	23797	9000 / 9003
2.1/2"	65		277	115		186		22975	
3"	80	KST 20	336	140	257	200	196	21458	9001
4"	100		341	145		225		21459	

Informações técnicas da válvula	
Temp. adequada	-20°C ~ 150°C
Temp. Máxima	180°C
Meio adequado	W.O.G
Conexão	Flange ANSI 150Lbs

Informações técnicas do atuador	
Operação	4-20mA
Temp. de trabalho	-30°C a +60°C
Classe de proteção	IP 67

Aplicação: água, ar comprimido, óleos, vapor até 180°C, entre outros fluidos compatíveis com o processo construtivo.

Notas:

- *A empresa reserva-se o direito de efetuar alterações sem aviso prévio.
- *As medidas podem sofrer variações dependendo do lote do material.