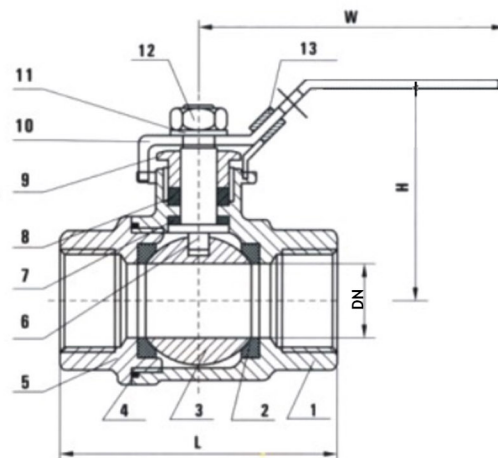


Válvula Esfera Bipartida Total Inox SinoxTec



Dimensões (mm)					
Pol.	DN	L	H	W	Ref.
1/4"	6	54	51	90	19591
		54	48	87	17574
3/8"	10	54	48	87	17575
1/2"	15	55	52	89	19075
		55	54	103	21611
3/4"	20	61	54	105	17576
		61	58	110	23874
1"	25	74	60	125	17577
		93	85	155	10419
		76	67	123	21612
1.1/4"	32	83	78	142	17768
1.1/2"	40	94	85	158	17578
		116	103	175	10420
		93	83	156	21613
2"	50	104	100	170	21463
		104	93	177	17579
		156	133	238	12282
		107	94	172	21614
2.1/2"	62	139	127	224	17769
		141	112	212	22965
3"	75	168	135	230	21615
		168	134	238	21464
4"	100	212	162	325	21616
		210	160	321	21617 ²

Nº	Nome	Qtd.	Material
1	Corpo	1	ASTM A351 - CF8
2	Vedação do corpo	2	PTFE
3	Esfera	1	ASTM A351 - CF8
4	Junta do corpo	1	PTFE
5	Corpo	1	ASTM A351 - CF8
6	Haste	1	ASTM A276 - 304
7	Arruela da haste	1	PTFE
8	Gaxeta	1	PTFE
9	Prensa gaxeta	1	ASTM A276 - 304
10	Alavanca	1	ASTM A276 - 304
11	Arruela da alavanca	1	ASTM A276 - 304
12	Porca da alavanca	1	ASTM A276 - 304
13	Trava para cadeado	1	ASTM A276 - 304

Informações técnicas	
Temp. de trabalho	-20 ~ 150°C
Fluídos	W.O.G. ¹
Haste anti expulsão, esfera maciça e flutuante	

Observações	
Acionamento	Alavanca
Conexão	BSP

Notas:

*A empresa reserva-se o direito de efetuar alterações sem aviso prévio.

*As medidas podem sofrer variações dependendo do lote do material.

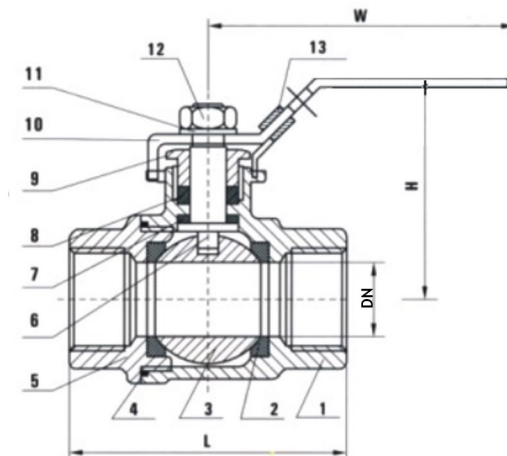
O número 2000 ou 1500 ou 1000 ou 500 (indicativo da pressão de serviço em psi, na faixa de -29 a 66°C).

Notas

¹ WOG (water, oil and gás = água, óleo e gás).

² sem trava para cadeado.

Válvula Esfera Bipartida Total Inox SinoxTec



Dimensões (mm)					
Pol.	DN	L	H	W	Ref.
1/2"	15	55	52	103	21460
3/4"	20	61	58	110	23767
1"	25	76	67	123	21461
1.1/4"	32	83	78	142	24542
1.1/2"	40	93	83	156	21462
2"	50	107	94	172	21463
2.1/2"	63	139	127	224	22965
3"	75	168	134	238	21464
4"	100	210	160	321	21617

Nº	Nome	Qtd	Material
1	Corpo	1	ASTM A351 - CF8
2	Vedação do corpo	2	PTFE
3	Esfera	1	ASTM A351 - CF8
4	Junta do corpo	1	PTFE
5	Corpo	1	ASTM A351 - CF8
6	Haste	1	ASTM A276 - 304
7	Arruela da haste	1	PTFE
8	Gaxeta	1	PTFE
9	Prensa gaxeta	1	ASTM A276 - 304
10	Alavanca	1	ASTM A276 - 304
11	Arruela da alavanca	1	ASTM A276 - 304
12	Porca da alavanca	1	ASTM A276 - 304

Informações técnicas	
Temp. de trabalho	-20 ~ 150°C
Fluídos	W.O.G. ¹
Haste anti-expulsão, esfera maciça e flutuante	

Observações	
Acionamento	Alavanca
Conexão	BSP

O número 2000 ou 1500 ou 1000 ou 500 (indicativo da pressão de serviço em psi, na faixa de -29 a 66°C).

Notas
¹ WOG (water, oil and gás = água, óleo e gás).
² Sem trava para cadeado.

Notas:

- *A empresa reserva-se o direito de efetuar alterações sem aviso prévio.
- *As medidas podem sofrer variações dependendo do lote do material.