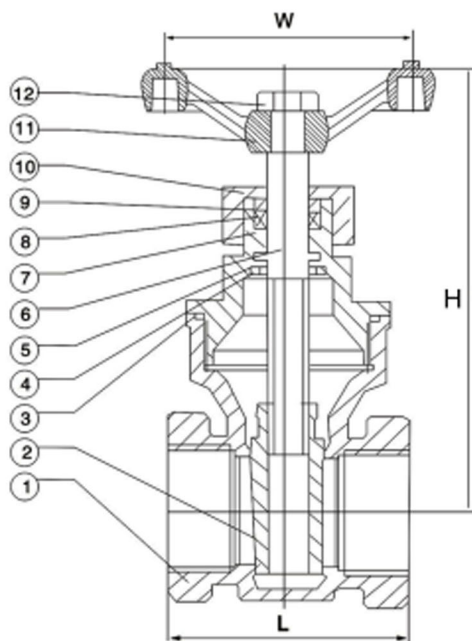


Válvula Gaveta Aço Inox BSP SinoxTec



Dimensões - MM				
DN	L	H	W	Ref.
1/2"	52	110	64	11666
3/4"	58	118	72	11667
3/4"	57	120	64	14323
3/4"	58	120	72	15128
1"	62	136	72	11668
1.1/4"	72	160	78	11669
1.1/2"	75	165	98	11670
1.1/2"	78	173	96	17018
2"	85	195	107	11671
2"	84	190	107	15129
2.1/2"	107	245	128	11672
3"	119	270	127	11673
4"	128	310	140	16982

Nº	Nome	Material
1	Corpo	CF8
2	Gaveta	CF8
3	Junta do Corpo	PTFE
4	Rosca	SUS316
5	Vedação	PTFE
6	Haste	SS304
7	Castelo	CF8
8	Gaxeta	PTFE
9	Gaxeta	PTFE
10	Prensa Gaxeta	CF8
11	Volante	Alumínio
12	Porca do volante	SS304

Informação Adicionais	
Classe de Pressão	200WOG
Rosca	BSP
Vedação do Fluxo	Metal x Metal
Temperatura Adequada	-20 + 150
Meio Adequado	Água, óleo, gás