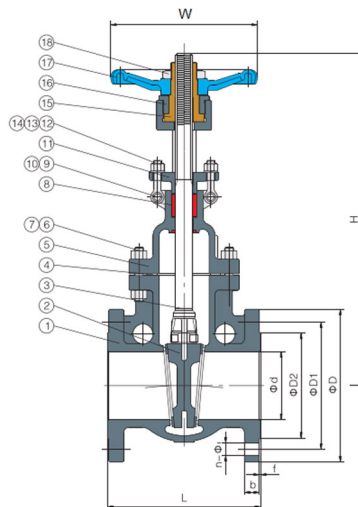
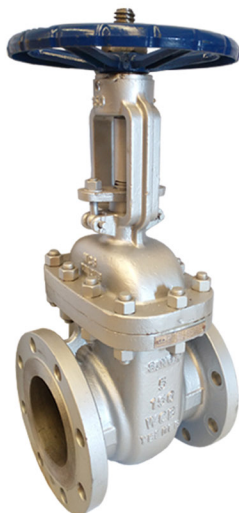


Válvula Gaveta WCB 150Lbs Haste Ascendente SinoxTec



Dimensões (mm)												
Pol.	DN	Conexão	L	d2	d1	D	n - Ø	H	W	B	F	Ref.
2"	50	Flg ANSI 150LBS	175	91	120	153	4 - 19	308	195	17	2	10422
2.1/2"	65	Flg ANSI 150LBS	188	106	140	178	4 - 19	350	220	19	2	11113
3"	80	Flg ANSI 150LBS	200	128	152	188	4 - 19	360	230	19	2	21105
4"	100	Flg ANSI 150LBS	228	155	192	230	8 - 19	450	250	21	2	19902
			230	155	190	229	8 - 19	480	230	22	2	20126
5"	125	Flg ANSI 150LBS	248	184	214	254	8 - 22	530	263	22	2	14309
6"	150	Flg ANSI 150LBS	265	213	242	280	8 - 22	590	295	22	2	18437
			263	211	241	279	8 - 22	585	285	22	2	19903
8"	200	Flg ANSI 150LBS	295	270	299	343	8 - 22	735	320	27	2	18438
10"	250	Flg ANSI 150LBS	330	321	365	405	12 - 25	870	350	27	2	19904
			333	330	365	405	12 - 25	880	390	27	2	20127
			331	328	360	405	12 - 25	870	380	27	2	10427
			330	325	360	405	12 - 25	880	385	32	2	16145
12"	300	Flg ANSI 150LBS	352	375	428	490	12 - 25	1020	435	32	2	10428
			355	380	430	495	12 - 25	1030	440	32	2	16811

Nº	Partes	Material
1	Corpo	WCB
2	Disco	WCB + 13Cr
3	Haste	13Cr
4	Junta de vedação	Grafite
5	Castelo	WCB
6	Parafuso	35CrMo
7	Arruela	45
8	Gaxeta	GRAFITE FLEXIVEL
9	Pino clevis com cabeça	35
10	Pino trava	Q235A
11	Prensa gaxeta	WCB
12	Parafusos de olho	35CrMo
13	Arruela	65Mn
14	Porca	45
15	Rolamento da haste	Bronze
16	Porca do rolamento da haste	45
17	Volante	Aço carbono
18	Porca do volante	45

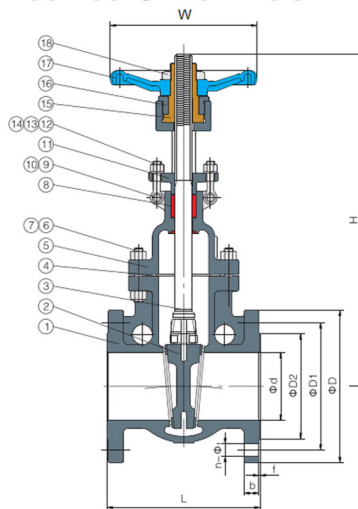
Observações	
Pressão máx. trabalho	150LBS
Temperatura máx. trabalho	425 °C
Vedação	Metal x metal
Haste	Ascendente

Notas:

*A empresa reserva-se o direito de efetuar alterações sem aviso prévio.

*As medidas podem sofrer variações dependendo do lote do material.

Válvula Gaveta WCB 150Lbs Haste Ascendente SinoxTec



Dimensões (mm)												
Pol	DN	Conexão	L	d2	d1	D	n - Ø	H	W	B	F	Ref.
2"	50	Flg ANSI 150Lbs	178	92	120	150	4 - 18	300	190	16	2	23388
3"	80	Flg ANSI 150Lbs	285	127	152	190	4 - 18	370	210	19	2	23389
4"	100	Flg ANSI 150Lbs	225	157	190	230	8 - 18	430	230	22	2	23390
5"	125	Flg ANSI 150Lbs	253	185	216	255	8 - 22	500	270	22	2	23391
6"	150	Flg ANSI 150Lbs	265	216	241	280	8 - 22	550	290	26	2	23392
14"	350	Flg ANSI 150Lbs	375	412	476	535	12 - 28	1200	520	35	2	23393

Nº	Partes	Material
1	Corpo	WCB
2	Disco	WCB + 13Cr
3	Haste	13Cr
4	Junta de vedação	Grafite
5	Castelo	WCB
6	Parafuso	35CrMo
7	Arruela	45
8	Gaxeta	Grafite flexível
9	Pino clevis com cabeça	35
10	Pino trava	Q235A
11	Prensa gaxeta	WCB
12	Parafusos de olho	35CrMo
13	Arruela	65Mn
14	Porca	45
15	Rolamento da haste	Bronze
16	Porca do rolamento da haste	45
17	Volante	Aço carbono
18	Porca do volante	45

Observações	
Pressão máx. trabalho	150Lbs
Temperatura máx. trabalho	425°C
Vedação	Metal x metal
Haste	Ascendente

Notas:

- *A empresa reserva-se o direito de efetuar alterações sem aviso prévio.
- *As medidas podem sofrer variações dependendo do lote do material.