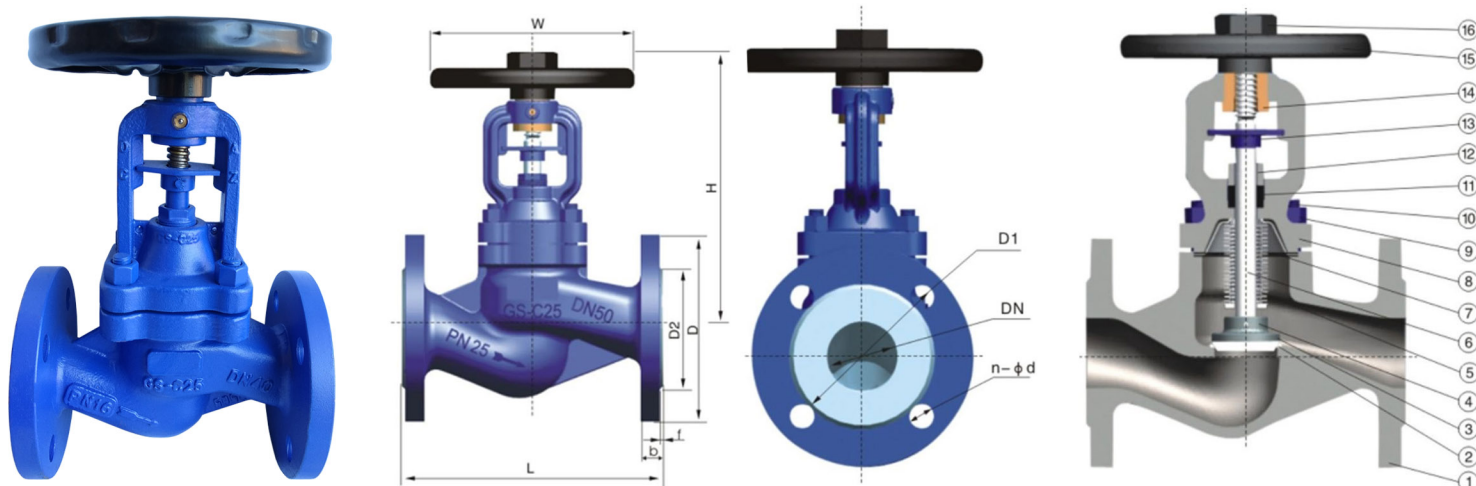


## Válvula Globo Aerodinâmica SinoxTec



PN 16											
Dimensões (mm)											
DN	L	D	D1	D2	b	f	N - Ø	W	H	Ref.	Disco
25	160	115	85	68	16	2	4 - 14	140	220	22509	Cônico
40	200	150	110	88	18	3	4 - 18	180	255	18613	Cônico
50	230	165	125	102	20	3	4 - 18	180	260	18615	Cônico
65	290	185	145	122	20	3	4 - 18	200	280	18616	Cônico
80	310	200	160	138	20	3	8 - 18	250	300	18617	Plano
											Cônico
100	350	220	180	158	20	3	8 - 18	300	380	18618	Plano
											Cônico
125	400	250	210	188	22	3	8 - 18	320	410	22506	Plano
											Cônico
150	480	285	240	212	22	3	8 - 22	430	480	18619	Plano
											Cônico
200	600	340	295	268	24	3	12 - 22	450	650	22507	Plano

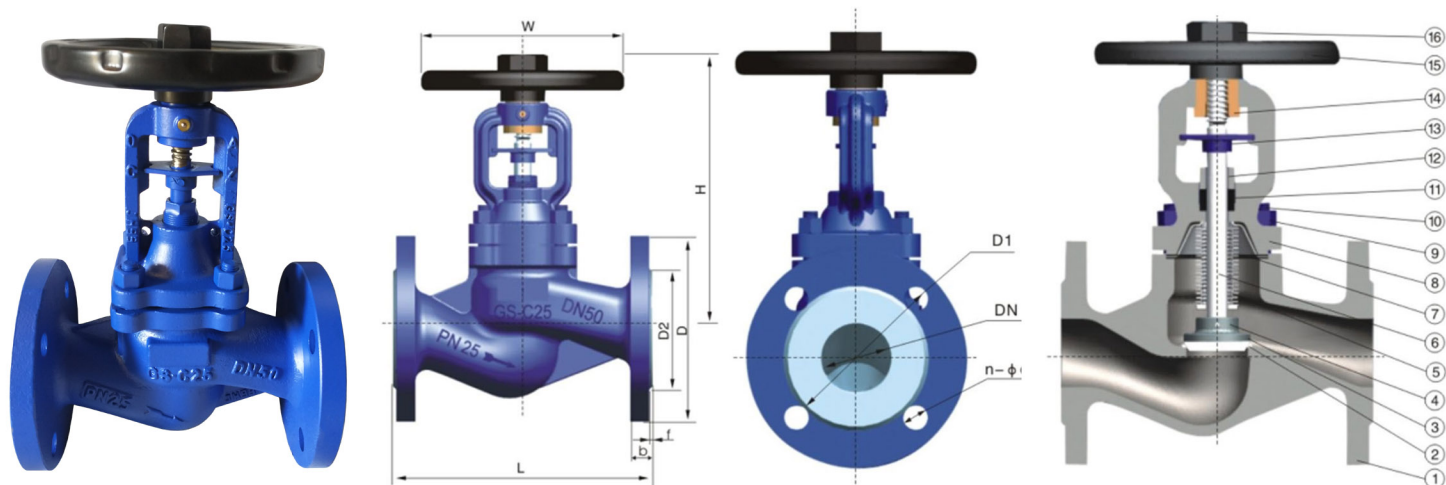
Nº	Nome	Material
1	Corpo	GS - C25
2	Assento	13 Cr
3	Obturador	F304 + stellite
4	Encaixe do pino	SS316
5	Fole	SS316
6	Haste	SS316
7	Junta do corpo/castelo	Grafite flexível + SS
8	Castelo	GS-C25
9	Porca do castelo	ASTM A194-2H
10	Parafuso do castelo	ASTM A193-B7
11	Gaxeta	Grafite flexível
12	Prensa gaxeta	1025
13	Identificador de posição	1025
14	Porca da haste	Aço D2
15	Volante	KTH330
16	Porca do volante	A105

Informações Complementares	
Design: DIN3356	Comprimento: DIN3202
Flange: DIN2543-2545	
Performance	
Pressão de trabalho	PN
Temperatura de trabalho	0°C + 450°C

### Notas:

- \*A empresa reserva-se o direito de efetuar alterações sem aviso prévio.
- \*As medidas podem sofrer variações dependendo do lote do material.

## Válvula Globo Aerodinâmica SinoxTec



PN 25											
Dimensões (mm)											
DN	L	D	D1	D2	b	f	N - Ø	W	H	Ref.	Disco
40	200	150	110	88	18	3	4 - 18	180	255	22499	Cônico
50	230	165	125	102	18	3	4 - 18	180	260	22500	Cônico
65	290	185	145	122	18	3	8 - 18	180	280	22501	Plano
80	310	200	160	138	18	3	8 - 18	220	305	22502	Plano
100	350	235	190	162	24	3	8 - 22	280	380	22503	Plano
150	480	300	250	218	28	3	8 - 26	350	470	22504	Plano
200	600	360	310	278	30	3	12 - 26	450	650	22505	Plano

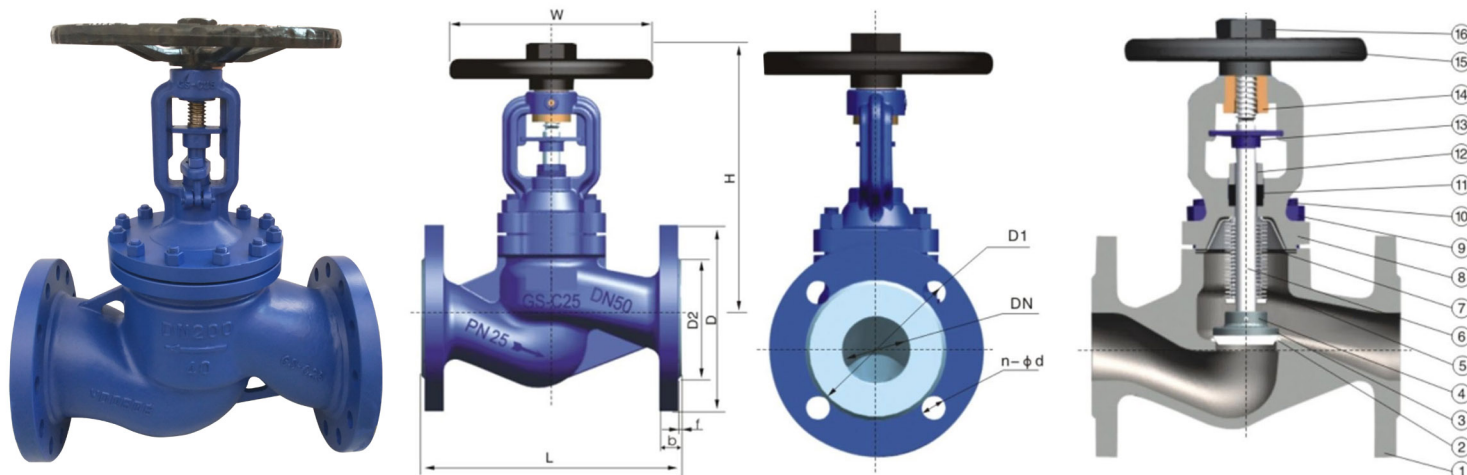
Nº	Nome	Material
1	Corpo	GS - C25
2	Assento	13 Cr
3	Obturador	F304 + Stellite
4	Encaixe do Pino	SS316
5	Fole	SS316
6	Haste	SS316
7	Junta do Corpo/Castelo	Grafite Flexível + SS
8	Castelo	GS-C25
9	Porca do Castelo	ASTM A194-2H
10	Parafuso do Castelo	ASTM A193-B7
11	Gaxeta	Grafite Flexível
12	Prensa Gaxeta	1025
13	Identificador de Posição	1025
14	Porca da Haste	Aço D2
15	Volante	KTH330
16	Porca do Volante	A105

Informações Complementares	
Design: DIN3356	Comprimento: DIN3202
Flange: DIN2543-2545	
Performance	
Pressão de Trabalho	PN
Temperatura de Trabalho	- 100°C + 450°C

### Notas:

- \*A empresa reserva-se o direito de efetuar alterações sem aviso prévio.
- \*As medidas podem sofrer variações dependendo do lote do material.

## Válvula Globo Aerodinâmica SinoxTec



PN 40											
Dimensões (mm)											
DN	L	D	D1	D2	b	f	N - Ø	W	H	Ref.	Disco
200	600	375	320	285	34	3	12 - 30	450	650	22508	Plano

Nº	Nome	Material
1	Corpo	GS - C25
2	Assento	13 Cr
3	Obturador	F304 + Stellite
4	Encaixe do Pino	SS316
5	Fole	SS316
6	Haste	SS316
7	Junta do Corpo/Castelo	Grafite Flexível + SS
8	Castelo	GS-C25
9	Porca do Castelo	ASTM A194-2H
10	Parafuso do Castelo	ASTM A193-B7
11	Gaxeta	Grafite Flexível
12	Prensa Gaxeta	1025
13	Identificador de Posição	1025
14	Porca da Haste	Aço D2
15	Volante	KTH330
16	Porca do Volante	A105

Informações Complementares	
Design: DIN3356	Comprimento: DIN3202
Flange: DIN2543-2545	
Performance	
Pressão de Trabalho	PN
Temperatura de Trabalho	- 100°C + 450°C

### Notas:

- \*A empresa reserva-se o direito de efetuar alterações sem aviso prévio.
- \*As medidas podem sofrer variações dependendo do lote do material.