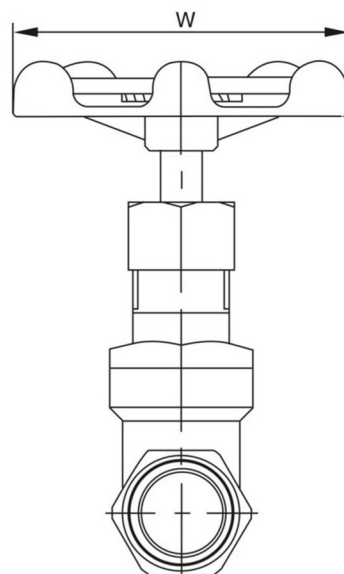
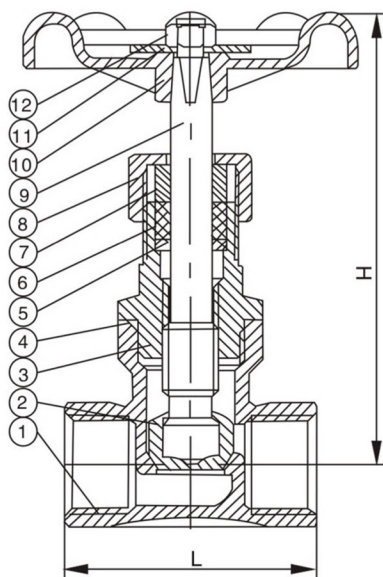


## Válvula Globo Roscada Inox 304 150Lbs SinoxTec

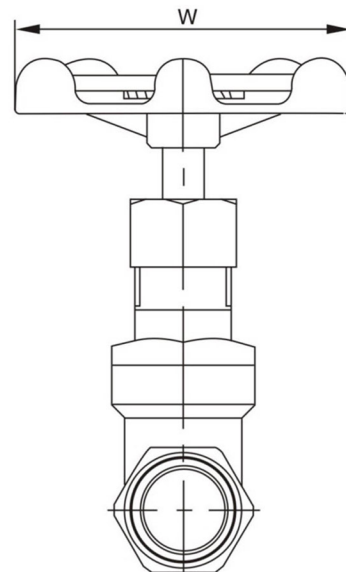
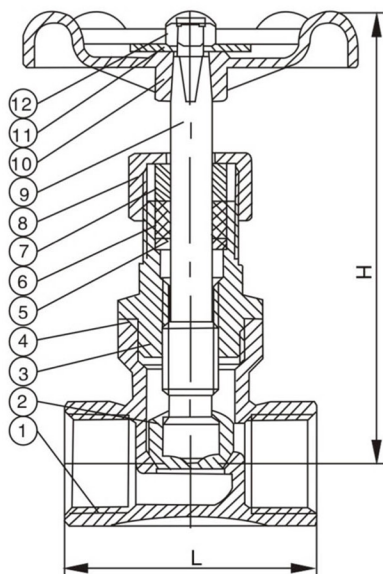


Dimensões (mm)					
DN	L	H	W	Peso	Ref.
1/2"	65	100	68	0.4	15103
3/4"	74	100	64	0.5	10142
	76	100	73	0.5	15104
1"	86	110	76	0.7	10143
	86	110	72	0.7	15105
1.1/4"	103	135	97	1.1	10144
	97	130	97	1.1	15106
1.1/2"	110	145	96	1.4	10145
	114	155	97	1.4	15107
2"	124	160	107	1.9	10146
2.1/2"	165	205	140	3.8	10147
	167	205	125	3.8	15108
3"	190	215	125	5.7	10148

Nº	Nome	Material
1	Corpo	CF8
2	Disco	CF8
3	Castelo	CF8
4	Junta do corpo	PTFE
5	Anel	SUS304
6	Gaxeta	PTFE
7	Guia da haste	SUS304
8	Porca da tampa	CF8
9	Haste	SUS316
10	Volante	Alumínio
11	Placa de identificação	Alumínio
12	Porca da haste	SUS304

Informação Adicionais	
Classe de pressão	200WOG
Rosca	BSP
Vedação do fluxo	Metal x metal
Temperatura adequada	-20 + 150
Meio adequado	Água, óleo, gás

## Válvula Globo Roscada Inox 316 150Lbs SinoxTec



Dimensões (mm)					
DN	L	H	W	Peso	Ref.
1/2"	67	90	61	0.4	16988
3/4"	80	105	60	0.5	16989
1"	85	115	74	0.7	16990
1.1/4"	104	130	97	1.1	16991
1.1/2"	116	145	97	1.4	16992
2"	135	155	97	1.9	16993
2.1/2"	169	260	140	3.8	16994
3"	190	265	140	5.7	16995
4"	233	325	140	10.4	16996

Nº	Nome	Material
1	Corpo	CF8M
2	Disco	CF8M
3	Castelo	CF8M
4	Junta do Corpo	PTFE
5	Anel	SUS304
6	Gaxeta	PTFE
7	Guia da Haste	SUS304
8	Porca da Tampa	CF8M
9	Haste	SUS316
10	Volante	Alumínio
11	Placa de Identificação	Alumínio
12	Porca da Haste	SUS304

Informação Adicionais	
Classe de pressão	200WOG
Rosca	BSP
Vedação do fluxo	Metal x metal
Temperatura adequada	-20 + 150
Meio adequado	Água, óleo, gás