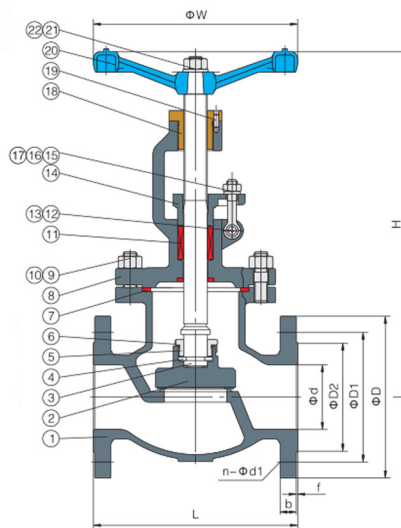


## Válvula Globo WCB Flangeada 150Lbs SinoxTec



Dimensões - mm

Pol	DN - d	Conexão	L	d2	d1	D	N - Ø	H	W	B	F	Ref.	Formato do disco
1.1/2"	40	Flg ANSI 150Lbs	164	72	100	128	4 - 16	270	180	14	2	20133	Plano
2"	50	Flg ANSI 150Lbs	200	90	122	151	4 - 19	300	192	14	2	20134	Plano
2.1/2"	65	Flg ANSI 150Lbs	214	102	140	178	4 - 19	340	213	16	2	20135	Plano
3"	80	Flg ANSI 150Lbs	240	129	154	189	4 - 19	399	235	18	2	19110	Plano
4"	100	Flg ANSI 150Lbs	290	156	190	230	8 - 19	420	260	21	2	19111	Plano
6"	150	Flg ANSI 150Lbs	410	214	245	280	8 - 22	575	360	22	2	19112	Plano
8"	200	Flg ANSI 150Lbs	495	270	298	345	8 - 22	590	440	30	2	20136	Plano

### Observações

Pressão de Trabalho:	150Lbs
Temperatura de Trabalho:	0°C ~ 350°C
Vedação:	Metal X Metal
Conexão:	ANSI 150Lbs

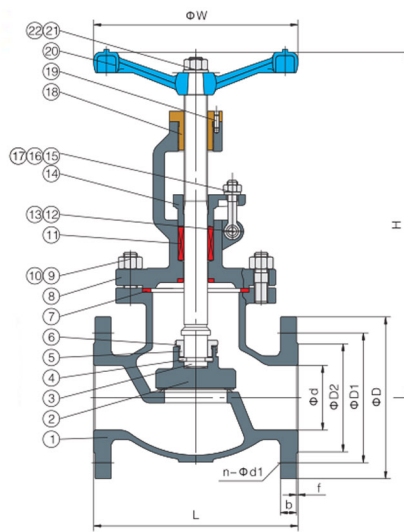
### Notas:

\*A empresa reserva-se o direito de efetuar alterações sem aviso prévio.

\*As medidas podem sofrer variações dependendo do lote do material.

Nº	Partes	Material
1	Corpo	WCB + 13Cr
2	Disco	WCB + 13Cr
3	Haste	Aço inox 420
4	Anel aberto	45
5	Porca do disco	35
6	Arruela de pressão	Q235A
7	Junta	PTFE/304 + Grafite
8	Castelo	WCB + 13Cr
9	Parafuso	35CrMO
10	Porca	45
11	Gaxeta	PTFE / Grafite flexível
12	Pino clevis com cabeça	35
13	Pino de divisão	Q235A
14	Prensa gaxeta	WCB
15	Parafuso de olhal	35CrMO
16	Arruela lisa	65Mn
17	Porca	45
18	Rolamento / porca da haste	Bronze
19	Pino trava da haste	35CrMO
20	Volante	FCD / WCB
21	Arruela	65Mn
22	Porca do volante	45

## Válvula Globo WCB Flangeada 150Lbs SinoxTec



Dimensões - mm

Pol	DN - d	Conexão	L	d2	d1	D	N - Ø	H	W	B	F	Ref.	Formato do disco
2"	50	Flg ANSI 150Lbs	201	92	121	150	4 - 19	315	200	15	2	18337	Plano
2"	50	Flg ANSI 150Lbs	200	96	121	151	4 - 19	285	196	19	2	20211	Plano
2.1/2"	65	Flg ANSI 150Lbs	215	105	140	180	4 - 19	340	219	16	2	18338	Plano
4"	100	Flg ANSI 150Lbs	290	157	191	230	8 - 19	420	280	23	2	18339	Plano
6"	150	Flg ANSI 150Lbs	410	215	241	280	8 - 22	525	315	24	2	18340	Plano

### Observações

Pressão de Trabalho:	150Lbs
Temperatura de Trabalho:	0°C ~ 350°C
Vedação:	Metal X Metal
Conexão:	ANSI 150Lbs

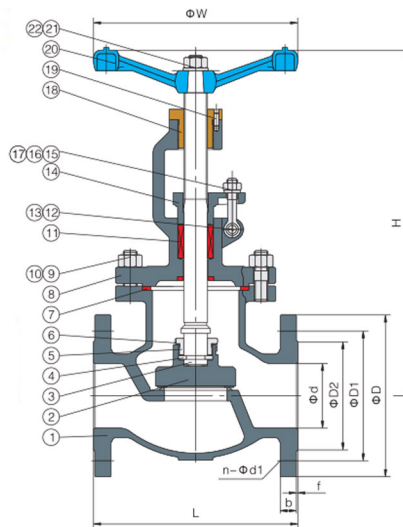
### Notas:

\*A empresa reserva-se o direito de efetuar alterações sem aviso prévio.

\*As medidas podem sofrer variações dependendo do lote do material.

Nº	Partes	Material
1	Corpo	WCB + 13Cr
2	Disco	WCB + 13Cr
3	Haste	Aço inox 420
4	Anel aberto	45
5	Porca do disco	35
6	Arruela de pressão	Q235A
7	Junta	PTFE/304 + Grafite
8	Castelo	WCB + 13Cr
9	Parafuso	35CrMO
10	Porca	45
11	Gaxeta	PTFE / Grafite flexível
12	Pino clevis com cabeça	35
13	Pino de divisão	Q235A
14	Prensa gaxeta	WCB
15	Parafuso de olhal	35CrMO
16	Arruela lisa	65Mn
17	Porca	45
18	Rolamento / porca da haste	Bronze
19	Pino trava da haste	35CrMO
20	Volante	FCD / WCB
21	Arruela	65Mn
22	Porca do volante	45

## Válvula Globo WCB Flangeada 150 Lbs SinoxTec



### Dimensões - mm

Pol	DN - d	Conexão	L	d2	d1	D	N - Ø	H	W	B	F	Ref.	Formato do disco
2"	50	Flg ANSI 150Lbs	200	90	120	150	4 - 19	300	178	18	2	19622	Plano
2.1/2"	65	Flg ANSI 150Lbs	213	114	140	179	4 - 19	335	178	19	2	19623	Plano

### Observações

Pressão de Trabalho:	150Lbs
Temperatura de Trabalho:	0°C ~ 350°C
Vedação:	Metal X Metal
Conexão:	ANSI 150Lbs

### Notas:

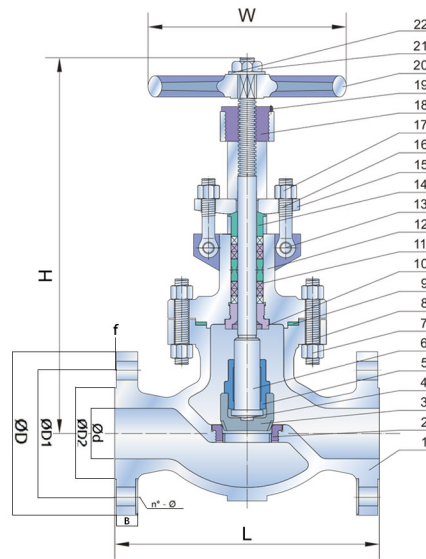
\*A empresa reserva-se o direito de efetuar alterações sem aviso prévio.

\*As medidas podem sofrer variações dependendo do lote do material.

Nº	Partes	Material
1	Corpo	WCB + 13Cr
2	Disco	WCB + 13Cr
3	Haste	Aço inox 420
4	Anel aberto	45
5	Porca do disco	35
6	Arruela de pressão	Q235A
7	Junta	PTFE/304 + Grafite
8	Castelo	WCB + 13Cr
9	Parafuso	35CrMO
10	Porca	45
11	Gaxeta	PTFE / Grafite flexível
12	Pino clevis com cabeça	35
13	Pino de divisão	Q235A
14	Prensa gaxeta	WCB
15	Parafuso de olhal	35CrMO
16	Arruela lisa	65Mn
17	Porca	45
18	Rolamento / porca da haste	Bronze
19	Pino trava da haste	35CrMO
20	Volante	FCD / WCB
21	Arruela	65Mn
22	Porca do volante	45



## Válvula Globo WCB Flangeada 150Lbs SinoxTec



Dimensões - mm

Pol.	DN - d	Conexão	L	d2	d1	D	N - Ø	H	W	B	F	Ref.	Formato do disco
3"	80	Flg ANSI 150Lbs	238	123	153	190	4 - 19	370	236	23	2	19624	Cônico
4"	100	Flg ANSI 150Lbs	293	157	190	230	8 - 19	440	275	24	2	19625	Cônico
6"	150	Flg ANSI 150Lbs	410	213	243	280	8 - 22	560	355	25	2	19626	Cônico

### Observações

Pressão de Trabalho:	150Lbs
Temperatura de Trabalho:	0°C ~ 350°C
Vedação:	Metal X Metal
Conexão:	ANSI 150Lbs

### Nº Parte Material

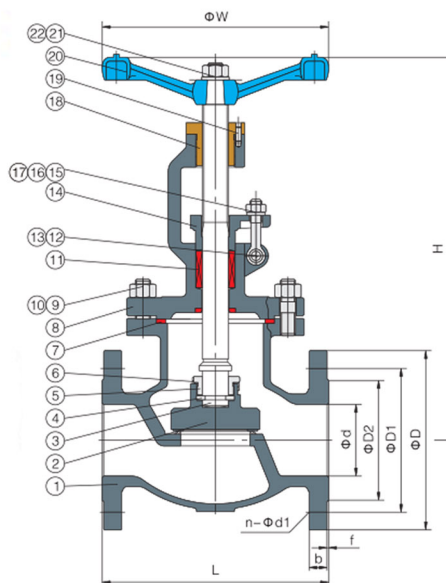
1	Corpo	WCB + 13Cr
2	Assento	Aço inox 420
3	Disco	WCB + 13Cr
4	Elevação do disco	65Mn
5	Porca do disco	35
6	Haste	Aço Inox 420
7	Parafuso	35CrMO
8	Porca	45
9	Junta	PTFE/304 + Grafite
11	Gaxeta	PTFE / Grafite flexível
12	Castelo	WCB + 13Cr
13	Pino clévis com cabeça	35
14 / 15	Prensa Gaxeta	WCB
16	Parafuso de olhal	35CrMO
17	Conjunto porca / arruela	45 / 65Mn
18	Rolamento / porca da Haste	Bronze
19	Pino trava da haste	35CrMO
20	Volante	FCD / WCB
21	Porca do volante	45
22	Arruela do volante	65Mn

### Notas:

\*A empresa reserva-se o direito de efetuar alterações sem aviso prévio.

\*As medidas podem sofrer variações dependendo do lote do material.

## Válvula Globo WCB Flangeada 150Lbs SinoxTec



Dimensões - mm

Pol	DN - d	Conexão	L	d2	d1	D	N - Ø	H	W	B	F	Ref.	Formato do disco
3"	80	Flg ANSI 150Lbs	240	129	153	190	4 - 19	370	235	24	1,5	8784	Plano
5"	125	Flg ANSI 150Lbs	360	185	216	254,5	8 - 22	476,5	350	23,75	1,25	14307	Plano
8"	200	Flg ANSI 150Lbs	494	270	300	342	8 - 22	665	445	29	1,5	8788	Plano
10"	250	Flg ANSI 150Lbs	620	320	365	410	12 - 25	810	560	28	3	8789	Plano
12"	300	Flg ANSI 150Lbs	705	380	432	484	12 - 25	935	490	32	2,5	17046	Plano
14"	350	Flg ANSI 150Lbs	887	410	475	532	12 - 29	919	590	38	3	17047	Plano
16"	400	Flg ANSI 150Lbs	910	472	545	602	16 - 29	1117	655	37	2,5	17048	Plano

### Observações

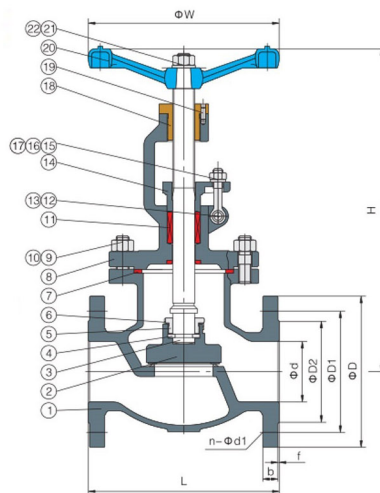
Pressão de Trabalho:	150Lbs
Temperatura de Trabalho:	0°C ~ 350°C
Vedação:	Metal X Metal
Conexão:	ANSI 150Lbs

### Notas:

- \*A empresa reserva-se o direito de efetuar alterações sem aviso prévio.
- \*As medidas podem sofrer variações dependendo do lote do material.

Nº	Partes	Material
1	Corpo	WCB + 13Cr
2	Disco	WCB + 13Cr
3	Haste	Aço inox 420
4	Anel aberto	45
5	Porca do disco	35
6	Arruela de pressão	Q235A
7	Junta	PTFE/304 + Grafite
8	Castelo	WCB + 13Cr
9	Parafuso	35CrMO
10	Porca	45
11	Gaxeta	PTFE / Grafite flexível
12	Pino clevis com cabeça	35
13	Pino de divisão	Q235A
14	Prensa gaxeta	WCB
15	Parafuso de olhal	35CrMO
16	Arruela lisa	65Mn
17	Porca	45
18	Rolamento / porca da haste	Bronze
19	Pino trava da haste	35CrMO
20	Volante	FCD / WCB
21	Arruela	65Mn
22	Porca do volante	45

## Válvula Globo WCB Flangeada 150Lbs SinoxTec



### Dimensões - mm

Pol	DN - d	L	d2	d1	D	N - Ø	H	W	B	F	Ref.	Formato do disco
3"	80	240	127	152.4	190	4 - 19	400	240	23	2	22474	Plano

### Observações

Pressão de Trabalho:	150Lbs
Temperatura de Trabalho:	0°C ~ 350°C
Vedação:	Metal X Metal
Conexão:	ANSI 150Lbs

Nº	Partes	Material
1	Corpo	WCB + 13Cr
2	Disco	WCB + 13Cr
3	Haste	Aço inox 420
4	Anel aberto	45
5	Porca do disco	35
6	Arruela de pressão	Q235A
7	Junta	304 + Grafite
8	Castelo	WCB + 13Cr
9	Parafuso	35CrMO
10	Porca	45
11	Gaxeta	PTFE / Grafite flexível
12	Pino clevis com cabeça	35
13	Pino de divisão	Q235A
14	Prensa gaxeta	WCB
15	Parafuso de olhal	35CrMO
16	Arruela lisa	65Mn
17	Porca	45
18	Rolamento / porca da haste	Bronze
19	Pino trava da haste	35CrMO
20	Volante	FCD / WCB
21	Arruela	65Mn
22	Porca do volante	45

### Notas:

\*A empresa reserva-se o direito de efetuar alterações sem aviso prévio.

\*As medidas podem sofrer variações dependendo do lote do material.