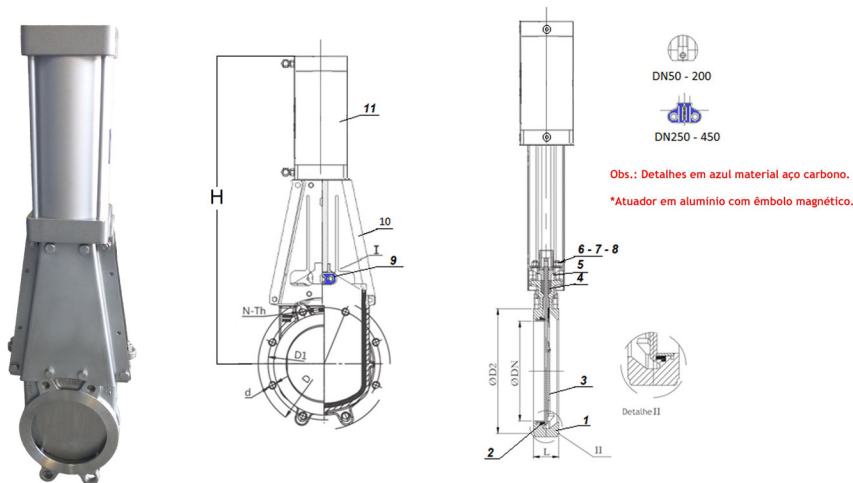


## Válvula Guilhotina Semi Inox Atuada SinoxTec



Dimensões - (mm)									
DN	L	D	D1	D2	N-Th	d	Conexão	H1	Ref.
4"	51	229	191	157	8-5/8"	Ø19	1/2"	580	19867
5"	57	254	216	186	8-3/4"	Ø22	1/2"	695	19868
6"	57	279	242	216	8-3/4"	Ø22	1/2"	760	19869
8"	70	343	299	270	8-3/4"	Ø22	1/2"	870	19870
10"	70	406	362	324	12-7/8"	Ø25	1/2"	1090	19877
12"	76	483	432	381	12-7/8"	Ø25	1/2"	1250	19878
14"	76	533	476	413	12-1"	Ø29	1/2"	1420	19879
16"	89	597	540	470	16-1"	Ø29	1/2"	1555	19880
18"	89	635	578	533	16-1 1/8"	Ø32	1/2"	1680	19881

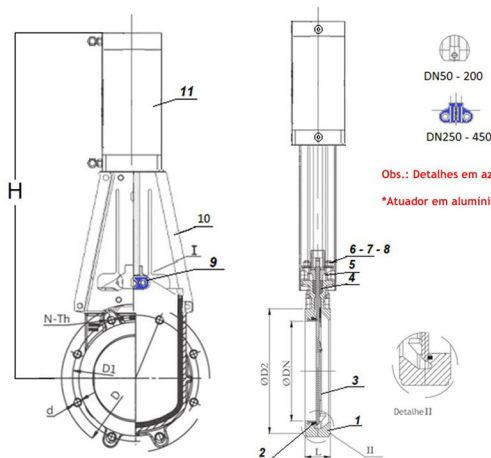
Informações Adicionais
Classe de Pressão: 150Lbs
Temperatura de Trabalho: < 80°C

Nº	Nome	Material
1	Corpo	CF8
2	Vedação	EPDM / PTFE
3	Faca	304
4	Gaxeta	PTFE
5	Pressa gaxeta	304
6	Parafuso do pressa gaxeta	304
7	Arruela	304
8	Porca do pressa gaxeta	304
9	Adaptador faca/haste	Aço carbono
10	Suporte do atuador	CF8
11	Atuador pneumático	Alumínio

### Notas:

- \*A empresa reserva-se o direito de efetuar alterações sem aviso prévio.
- \*As medidas podem sofrer variações dependendo do lote do material.

## Válvula Guilhotina Wafer Semi Inox Atuada SinoxTec



Dimensões (mm)										
DN	L	D	D1	D2	N-Th	d	Conexão	H1	Cilindro	Ref.
2"	50	150	110	95	4-5/8"	Ø16	1/2"	420	Ø100 x 75	25027
4"	51	229	191	157	8-5/8"	Ø19	1/2"	580	Ø100 x 130	25028
6"	57	279	242	216	8-3/4"	Ø22	1/2"	760	Ø125 x 180	25029
8"	70	343	299	270	8-3/4"	Ø22	1/2"	870	Ø120 x 230	25030
10"	70	406	362	324	12-7/8"	Ø25	1/2"	1090	Ø160 x 280	25031
12"	76	483	432	381	12-7/8"	-	1/2"	1250	Ø160 x 330	25032
14"	76	533	476	413	12-1"	-	1/2"	1420	Ø200 x 385	25033
16"	89	597	540	470	16-1"	-	1/2"	1555	Ø200 x 435	25034
18"	89	635	578	533	16-1 1/8"	-	1/2"	1680	Ø200 x 485	25035

Informações Adicionais
Classe de Pressão: 150Lbs
Temperatura de Trabalho: < 80°C

Nº	Nome	Material
1	Corpo	CF8
2	Vedação	EPDM / PTFE
3	Faca	304
4	Gaxeta	PTFE
5	Prensa Gaxeta	304
6	Parafuso do Prensa Gaxeta	304
7	Arruela	304
8	Porca do Prensa Gaxeta	304
9	Adaptador Faca/Haste	Aço Carbono
10	Suporte do Atuador	CF8
11	Atuador Pneumático	Alumínio

### Notas:

\*A empresa reserva-se o direito de efetuar alterações sem aviso prévio.

\*As medidas podem sofrer variações dependendo do lote do material.