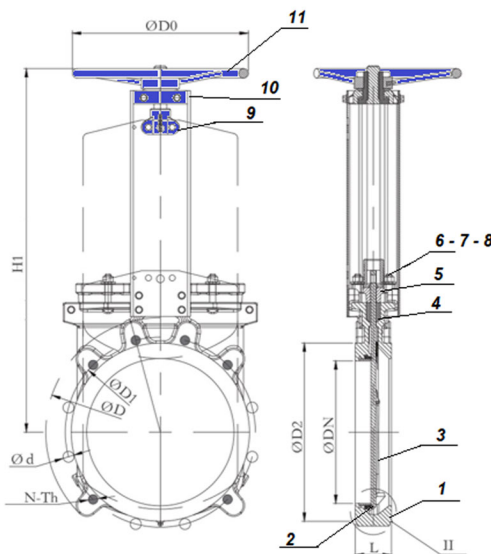


Válvula Guilhotina Wafer Semi Inox Manual SinoxTec

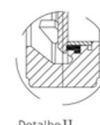


DN50 - 200



DN250 - 450

**Obs.: Detalhes em Azul
material em aço carbono**



Detalhe II

Dimensões (mm)									
DN	L	D	D1	D2	D0	N-Th	d	H1	Ref.
4"	51	229	191	157	240	8-5/8"	Ø19	358	19855
5"	57	254	216	186	260	8-3/4"	Ø22	395	19859
6"	57	279	242	216	280	8-3/4"	Ø22	450	19860
8"	70	343	299	270	300	8-3/4"	Ø22	532	19861
10"	70	406	362	324	320	12-7/8"	Ø25	670	19862
12"	76	483	432	375	350	12-7/8"	Ø25	758	19863
14"	76	533	476	413	400	12-1"	Ø29	857	19864
16"	89	597	540	480	450	16-1"	Ø29	946	19865
18"	89	635	578	533	450	16-1 1/8"	Ø32	1023	19866

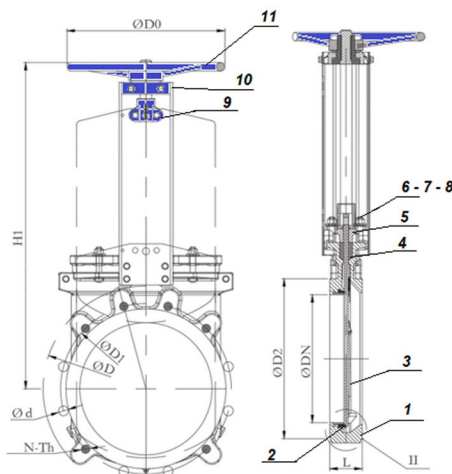
Nº	Nome	Material
1	Corpo	CF8
2	Vedação	EPDM / PTFE
3	Faca	304
4	Gaxeta	PTFE
5	Prensa gaxeta	304
6	Parafuso do prensa gaxeta	304
7	Arruela	304
8	Porca do prensa gaxeta	304
9	Adaptador faca/haste	Aço carbono
10	Suporte do volante	Aço carbono
11	Volante	Aço carbono

Informações adicionais
Classe de pressão: 150Lbs
Temperatura de trabalho: < 80°C

Notas:

- *A empresa reserva-se o direito de efetuar alterações sem aviso prévio.
- *As medidas podem sofrer variações dependendo do lote do material.

Válvula Guilhotina Wafer Semi Inox Manual SinoxTec



Obs.: Detalhes em Azul
material em aço carbono



Dimensões (mm)									
DN	L	D	D1	D2	D0	N-Th	d	H1	Ref.
4"	51	229	191	157	240	8-5/8"	Ø19	358	25020
5"	57	254	216	186	260	8-3/4"	Ø22	395	25021
6"	57	279	242	216	280	8-3/4"	Ø22	450	25022
8"	70	343	299	270	300	8-3/4"	Ø22	532	25023
12"	76	483	432	375	350	12-7/8"	-	758	25024
14"	76	533	476	413	400	12-1"	-	857	25025
16"	89	597	540	480	450	16-1"	-	946	25026

Informações Adicionais
Classe de Pressão: 150Lbs
Temperatura de Trabalho: < 80°C

Nº	Nome	Material
1	Corpo	CF8
2	Vedação	EPDM / PTFE
3	Faca	304
4	Gaxeta	PTFE
5	Prensa Gaxeta	304
6	Parafuso do Prensa Gaxeta	304
7	Arruela	304
8	Porca do Prensa Gaxeta	304
9	Adaptador Faca/Haste	Aço Carbono
10	Suporte do volante	Aço Carbono
11	Volante	Aço Carbono

Notas:

*A empresa reserva-se o direito de efetuar alterações sem aviso prévio.

*As medidas podem sofrer variações dependendo do lote do material.