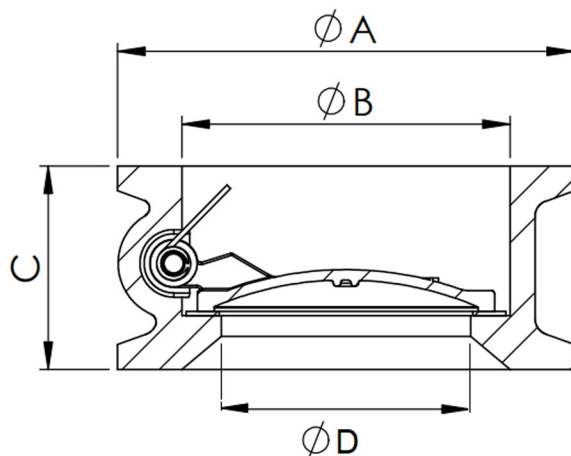


Válvula Retenção Wafer Ferro Fundido Nodular Simples Portinhola SinoxTec



Pol.	DN	Dimensão - mm				Ref.
		A	B	C	D	
2"	50	105	65	45	32	23044
2.1/2"	65	123	78	48	42	23045
3"	80	136	92	50	52	23046
4"	100	174	117	57	73	23047
5"	125	197	145	63	93	23048
6"	150	223	180	70	115	23049
8"	200	278	235	73	160	23050
10"	250	335	280	80	195	23051
12"	300	384	335	87	238	23052
14"	350	445	365	108	265	23053

Nº	Descrição	Material
1	Corpo	GGG50
2	Disco	CF8
3	Eixo	CF8
4	Mola	Inconel
5	Anel de vedação	PTFE
6	Arruela guia	PTFE
7	Plugue	Aço



Coeficiente de Vazão - Kv

Kv = A taxa de fluxo de água em metros cúbicos por hora que irá gerar uma queda de pressão de 1 bar na válvula.

D	Und. Med.	2"	2-1/2"	3"	4"	5"	6"	8"	10"	12"
Kv	m3/h	68	111	206	266	455	813	1132	1950	2300

Notas:

*A empresa reserva-se o direito de efetuar alterações sem aviso prévio.

*As medidas podem sofrer variações dependendo do lote do material.