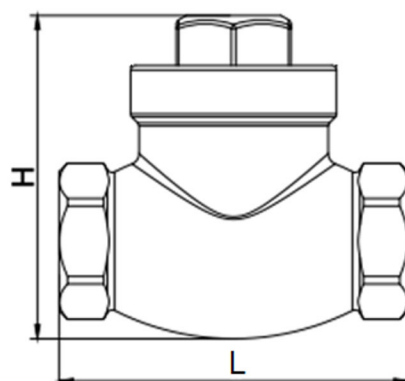


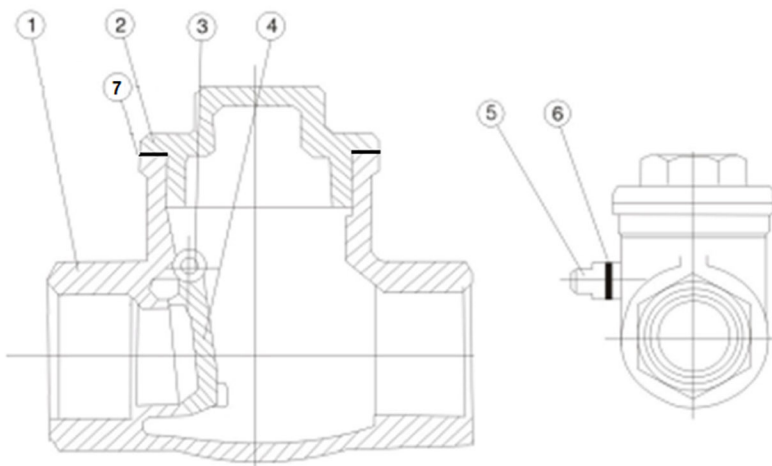
## Válvula Retenção com Portinhola AISI 304 SinoxTec



Dimensões (mm)					
Pol.	DN	Conexão	L	H	Ref.
1/2"	15	BSP	60	57	22953
3/4"	20	BSP	75	65	22954
1"	25	BSP	80	70	22955
1.1/4"	32	BSP	100	85	24549
1.1/2"	40	BSP	111	96	24602
2"	50	BSP	130	115	24550
2.1/2"	65	BSP	165	142	5144
		BSP	160	146	8924
		NPT	160	146	7086
3"	80	BSP	190	160	22956
		NPT	190	160	7087
4"	100	BSP	240	209	25322

Nº	Nome	Material
1	Corpo	CF8
2	Tampa	CF8
3	Pino suporte	304
4	Disco	CF8
5	Plug	304
6	O'ring plug	PTFE
7	Junta do corpo	PTFE

Informações técnicas	
Pressão de trabalho	200 PSI
Temp. de trabalho	-20°C ~ +180°C
Conexão	Rosca BSP / NPT
Vedação	Metal x metal



### Coefficiente de Vazão - Kv

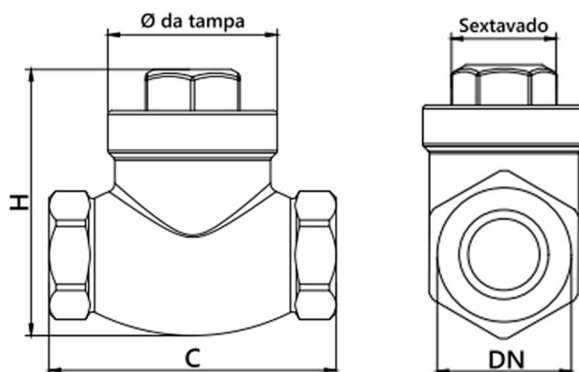
**Kv = A taxa de fluxo de água em metros cúbicos por hora que irá gerar uma queda de pressão de 1 bar na válvula.**

D	Und. Med.	1/2"	3/4"	1"	1.1/4"	1.1/2"	2"	2.1/2"	3"	4"
Kv	m3/h	3.4	8.9	21	32	52	83	217	348	525

### Notas:

- \*A empresa reserva-se o direito de efetuar alterações sem aviso prévio.
- \*As medidas podem sofrer variações dependendo do lote do material.

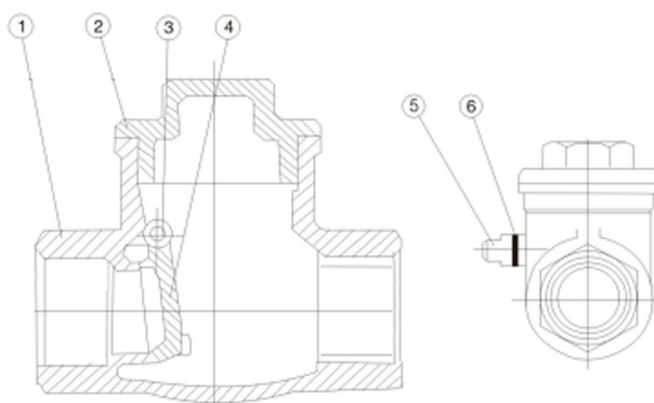
## Válvula de Retenção Portinhola Roscada Total Inox 316 SinoxTec



Dimensões (mm)							
Pol.	DN	Conexão	L	H	Sextavado	Ø da tampa	Ref.
1/2"	15	BSP	62	58	19	36	21676
3/4"	20	BSP	73	66	24	43	17005
							21677
1"	25	BSP	85	72	27	47	17007
							21678
1.1/2"	40	BSP	115	95	43	67	15571
							17009
							21679
2"	50	BSP	134	110	50	77	15572
							17010
2.1/2"	65	BSP	165	135	59	99	17011
3"	80	BSP	190	155	65	110	17012
4"	100	BSP	240	210	91	146	17013

Nº	Nome	Material
1	Corpo	CF8M
2	Tampa	CF8M
3	Pino suporte	316
4	Disco	CF8M
5	Plug	316
6	O'ring plug	PTFE

Informações técnicas	
Temp. de trabalho	-20°C ~ +180°C
Pressão de trabalho	200 PSI
Conexão	Rosca BSP
Vedação	Metal x metal
Fluido de trabalho	WOG <sup>1</sup>
	Alguns líquidos corrosivos



### Notas:

<sup>1</sup>WOG: water, oil and gás (água, óleo e gás);

\*A empresa reserva-se o direito de efetuar alterações sem aviso prévio;

\*As medidas podem sofrer variações dependendo do lote do material.