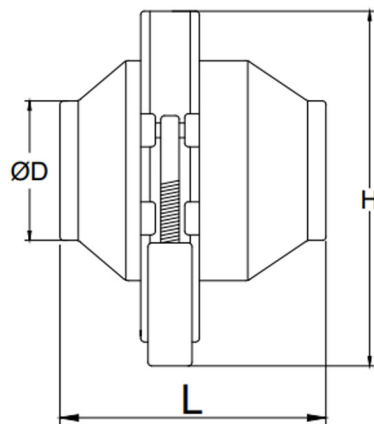


## Válvula Retenção tipo Disco OD Sinoxtec



Dimensões (mm)				
Pol.	ØD	H	L	Ref.
1"	25	87	74	8949
1.1/2"	38	85	77	8950
2"	50	102	88	8951
2.1/2"	63	120	103	8952
3"	73	130	100	8953
4"	101	155	110	8954
6"	152	250	118	16673

Nº	Nome	Material
1	Corpo	304
2	Disco	304
3	Vedação da Passagem	Silicone
4	Mola	304
5	Suporte da Mola	304
6	Vedação do Corpo	Silicone
7	Abraçadeira TC	304

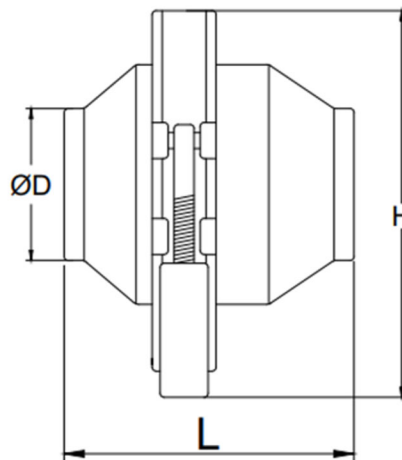
Opcionais	
Conexões	BW, SMS, RJT, DIN e TC

### Notas:

\*A empresa reserva-se o direito de efetuar alterações sem aviso prévio.

\*As medidas podem sofrer variações dependendo do lote do material.

## Válvula Retenção tipo Disco OD SinoxTec



Dimensões (mm)				
Pol.	ØD	H	L	Ref.
1"	25.4	85	83	22510
1.1/2"	38.1	85	83	22511
2"	50.8	100	87	22512
3"	76.2	130	105	24393

Opcionais	
Conexões	BW, SMS, RJT, DIN, TC

Nº	Nome	Material
1	Corpo	304
2	Disco	304
3	Vedação da passagem	Silicone
4	Mola	304
5	Suporte da mola	304
6	Vedação do corpo	Silicone
7	Abraçadeira TC	304

### Notas:

\*A empresa reserva-se o direito de efetuar alterações sem aviso prévio.

\*As medidas podem sofrer variações dependendo do lote do material.