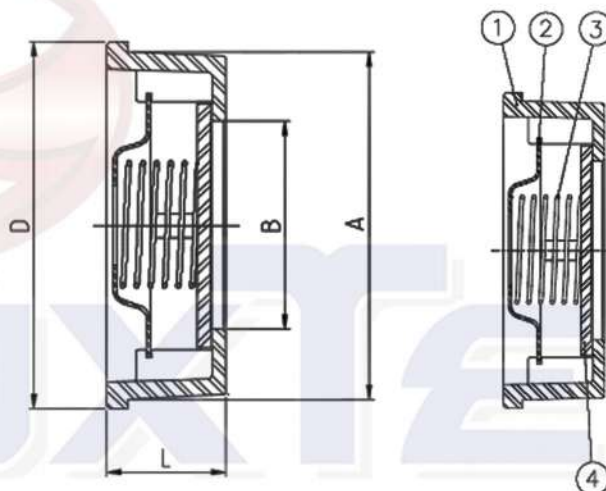


Válvula Retenção Tipo Disco Wafer Inox 304 SinoxTec



Ø	DN	PN	Dimensões (mm)				Peso (Kg)	Ref.
			D	A	B	L		
1/2"	15	40	45	41	15	16	0.1	17779
3/4"	20	40	55	49	20	20	0.1	17780
1"	25	40	63	53	25	22	0.2	17781
3"	80	40	145	123	75	50	2.1	27870

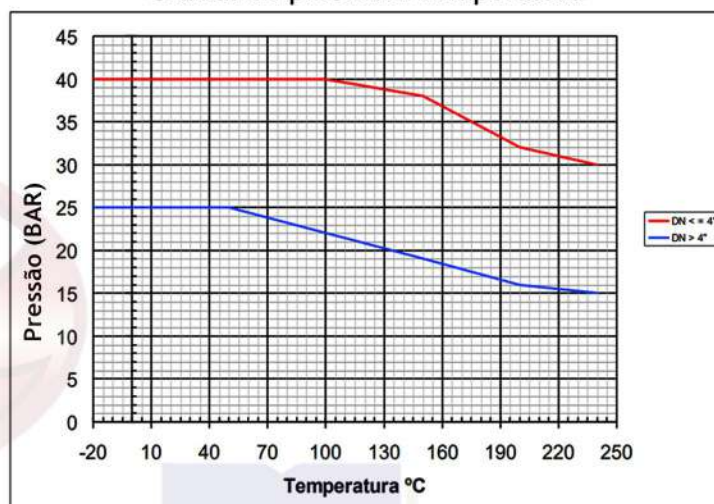
Nº	Descrição	Material
1	Corpo	CF8
2	Suporte da mola	304
3	Mola	304
4	Disco	CF8

Coeficiente de Vazão - Kv

Kv = A taxa de fluxo de água em metros cúbicos por hora que irá gerar uma queda de pressão de 1 bar na válvula.

D	Und. Med.	1/2"	3/4"	1"	1.1/4"	1.1/2"	2"	2.1/2"	3"	4"	6"
Kv	m3/h	4,9	8,8	11,2	20,7	29	40	57	85	95	255

Gráfico de pressão X Temperatura



Notas:

- *A empresa reserva-se o direito de efetuar alterações sem aviso prévio.
- *As medidas podem sofrer variações dependendo do lote do material.

Válvula Retenção Tipo Disco Wafer Inox 316 SinoxTec



Ø	DN	PN	Dimensões (mm)				Peso (Kg)	Ref.
			D	A	B	L		
1/2"	15	40	43	38	15	16	0.1	25323
3/4"	20	40	53	44	20	18	0.1	24565
1"	25	40	63	53	25	22	0.2	23776
								13034
1.1/2"	40	40	85	78	38	30	0.6	21684
2"	50	40	95	90	48	40	1.0	21685
2.1/2"	65	40	120	110	63	45	1.4	21686
3"	80	40	135	125	75	50	2.1	21687
4"	100	40	155	140	95	57	3.2	21688
6"	150	40	-	213	140	100	8.5	23775

Pressão de Abertura (mBar)			
Fluxo	DN 15 ~ DN 65	DN 80 ~ DN 100	DN 150
↑ → ↓	24 ~ 30	20 ~ 26	30 ~ 36

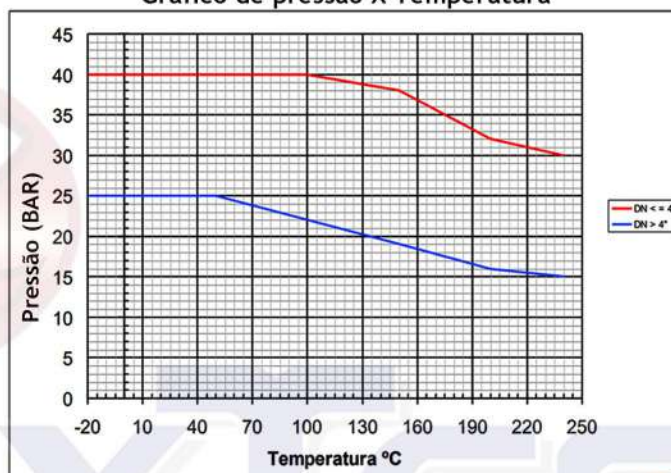
Nº	Descrição	Material
1	Corpo	CF8M
2	Suporte da mola	316
3	Mola	316
4	Disco	CF8M

Coeficiente de Vazão - Kv

Kv = A taxa de fluxo de água em metros cúbicos por hora que irá gerar uma queda de pressão de 1 bar na válvula.

D	Und. Med.	1/2"	3/4"	1"	1.1/4"	1.1/2"	2"	2.1/2"	3"	4"	6"
Kv	m3/h	4,9	8,8	11,2	20,7	29	40	57	85	95	255

Gráfico de pressão X Temperatura



Notas:

*A empresa reserva-se o direito de efetuar alterações sem aviso prévio.

*As medidas podem sofrer variações dependendo do lote do material.