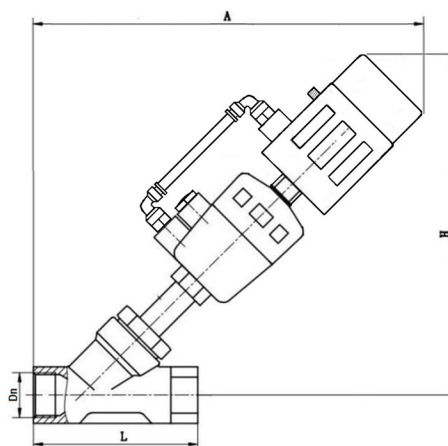


## Válvula de Controle Globo Pistão SinoxTec



Dimensões (mm)				
Pol.	DN	L	A	H
1/2"	15	85	285	295
3/4"	20	95	300	295
1"	25	105	335	315
1.1/4"	32	120	330	355
1.1/2"	40	125	340	360
2"	50	150	350	385
2.1/2"	65	185	415	415
3"	80	210	490	470

Coeficiente de vazão (m³/h)	
DN	KV
15	4.2
20	8
25	19
32	27.5
40	42
50	55
65	65

Informações técnicas	
Temp. de trabalho do corpo	-20°C a 180°C
Temp. de trabalho do atuador	-20°C a 60°C
Pressão nominal	150Lbs
Acionamento	Ar comprimido
Pressão de acionamento	3 a 8 Bar
Material do corpo	Aço Inox 316L
Material da sede	PTFE
Material da haste	Aço inox 304
Alimentação elétrica	24Vcc
Sinal de controle	4 a 20Ma



### Notas:

- \*A empresa reserva-se o direito de efetuar alterações sem aviso prévio.
- \*As medidas podem sofrer variações dependendo do lote do material.