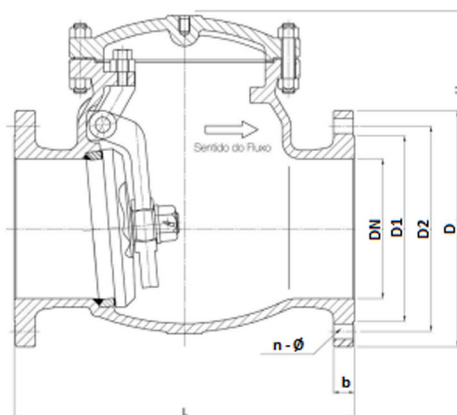
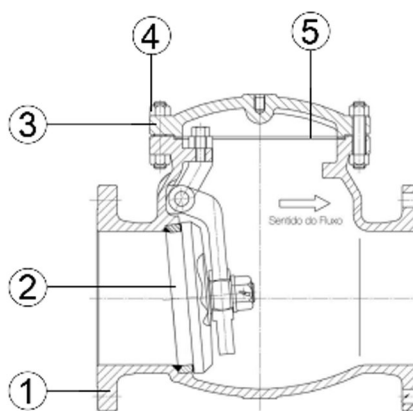


Válvula de Retenção Portinhola CF8 Flangeada ANSI 150Lbs SinoxTec

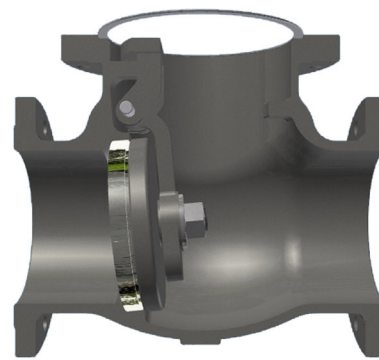


Dimensões (mm)										
Pol.	DN	Conexão	L	D1	D2	D	H	b	n - Ø	Ref.
1.1/2"	40	Flg ANSI 150Lbs	166	75	98	125	120	13	4 - 16	19618
2"	50	Flg ANSI 150Lbs	205	95	120	150	130	14	4 - 19	19619
2.1/2"	65	Flg ANSI 150Lbs	217	105	140	178	150	16	4 - 19	19620
3"	80	Flg ANSI 150Lbs	243	125	152	190	160	18	4 - 19	19621

Nº	Nome	Material
1	Corpo	CF8
2	Disco	CF8
3	Tampa	CF8
4	Parafuso de Fixação	CF8
5	Junta da Tampa	PTFE



→ Válvula aberta



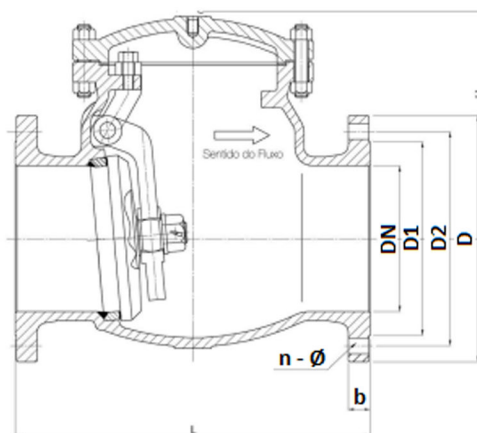
→ Válvula fechada

Notas:

*A empresa reserva-se o direito de efetuar alterações sem aviso prévio.

*As medidas podem sofrer variações dependendo do lote do material.

Válvula de Retenção Portinhola CF8M Flangeada ANSI 150Lbs SinoxTec



Dimensões (mm)										
Pol.	DN	Conexão	L	D1	D2	D	H	b	n - Ø	Ref.
3/4"	20	Flg ANSI 150Lbs	117	43	70	100	87	9	4 - 15	15119
										24555
1"	25	Flg ANSI 150Lbs	130	50	80	110	100	12	4 - 15	15120
										19100
1.1/4"	32	Flg ANSI 150Lbs	138	64	89	116	105	14	4 - 15	16135
1.1/2"	40	Flg ANSI 150Lbs	165	70	97	125	120	13	4 - 15	19103
										15121
2"	50	Flg ANSI 150Lbs	204	90	120	152	135	15	4 - 19	19104
										15122
										24556
2.1/2"	65	Flg ANSI 150Lbs	217	104	140	179	160	18	4 - 19	19105
										15123
3"	80	Flg ANSI 150Lbs	240	125	150	190	170	18	4 - 19	19106
										24557
4"	100	Flg ANSI 150Lbs	288	158	189	228	178	25	8 - 19	15125
										24558
5"	125	Flg ANSI 150Lbs	322	185	215	253	200	25	8 - 22	11852
										17030
6"	150	Flg ANSI 150Lbs	356	216	241	280	216	26	8 - 22	24559

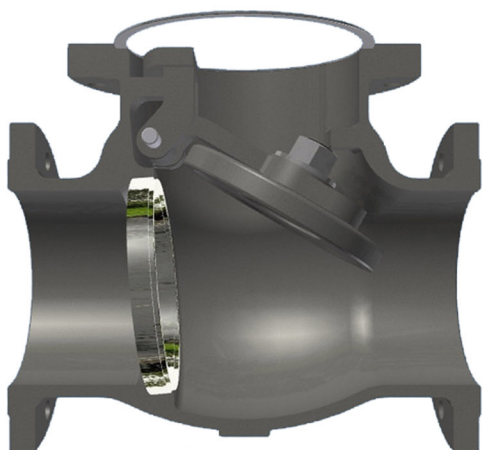
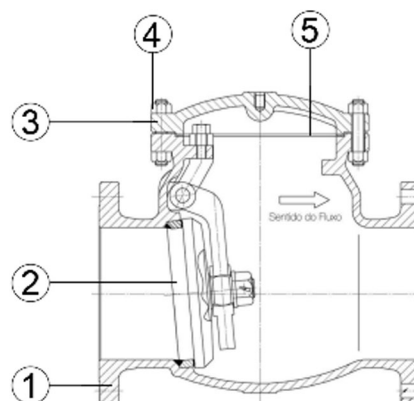
Notas:

*A empresa reserva-se o direito de efetuar alterações sem aviso prévio.

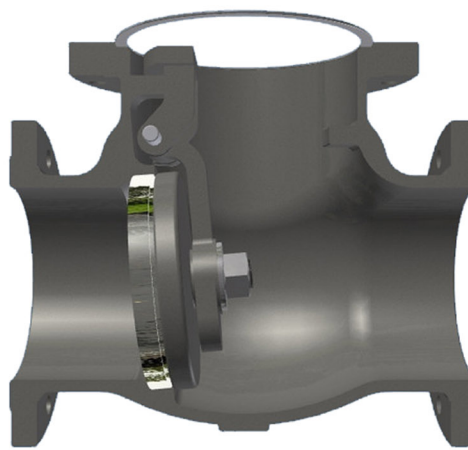
*As medidas podem sofrer variações dependendo do lote do material.

Válvula de Retenção Portinhola CF8M Flangeada ANSI 150Lbs SinoxTec

Nº	Nome	Material
1	Corpo	CF8M
2	Disco	CF8M
3	Tampa	CF8M
4	Parafuso de Fixação	CF8M
5	Junta da Tampa	PTFE



➤ Válvula aberta



➤ Válvula fechada

Notas:

- *A empresa reserva-se o direito de efetuar alterações sem aviso prévio.
- *As medidas podem sofrer variações dependendo do lote do material.