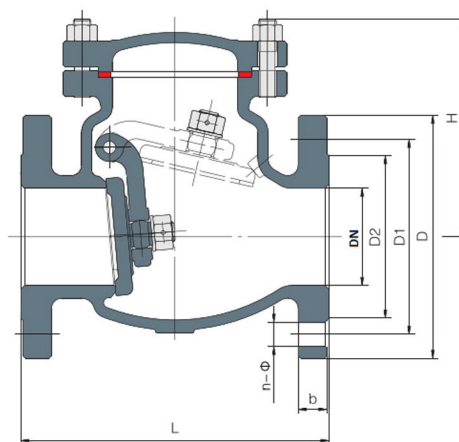


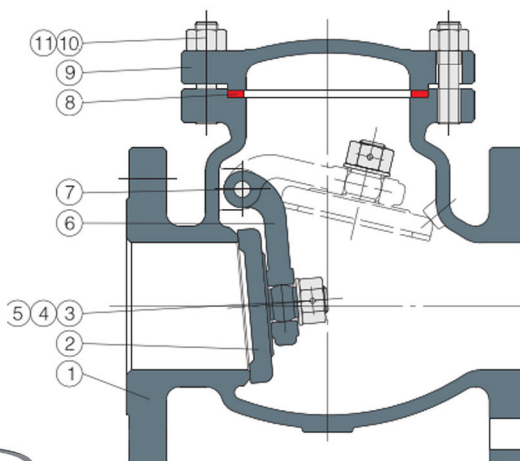
Válvula de Retenção Portinhola WCB Flangeada ANSI 150Lbs Sinotec



Dimensões (mm)										
Pol.	DN	Conexão	L	D2	D1	D	H	b	n - Ø	Ref.
2"	50	Flg ANSI 150Lbs	202	94	120	152	130	17	4 - 19	8802
2.1/2"	65	Flg ANSI 150Lbs	218	104	138	179	150	19	4 - 19	8803
3"	80	Flg ANSI 150Lbs	245	128	152	190	158	21	4 - 19	8804
5"	125	Flg ANSI 150Lbs	335	184	214	253	208	24	8 - 22	13031
6"	150	Flg ANSI 150Lbs	360	212	240	279	230	24	8 - 22	8806
8"	200	Flg ANSI 150Lbs	490	271	298	343	275	31	8 - 22	8807
10"	250	Flg ANSI 150Lbs	620	324	360	404	300	31	12 - 25	11114

Lista de materiais		
Nº	Nome	Material
1	Corpo	WCB
2	Disco	WCB + 13Cr
3	Porca	45
4	Parafuso	35CrMO
5	Arruela	Zincada
6	Braço	WCB
7	Pino	35
8	Junta de vedação	Grafite
9	Tampa	WCB
10	Parafuso	35CrMO
11	Porca	45

Informações técnicas	
Pressão máx. trabalho	150Lbs
Temp. máx. trabalho	425°C
Vedação	Metal x metal



Válvula aberta



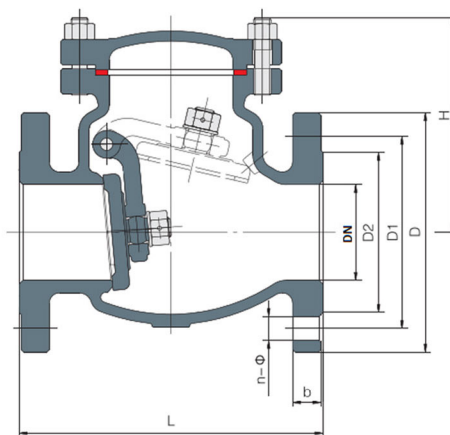
Válvula fechada

Notas:

*A empresa reserva-se o direito de efetuar alterações sem aviso prévio.

*As medidas podem sofrer variações dependendo do lote do material.

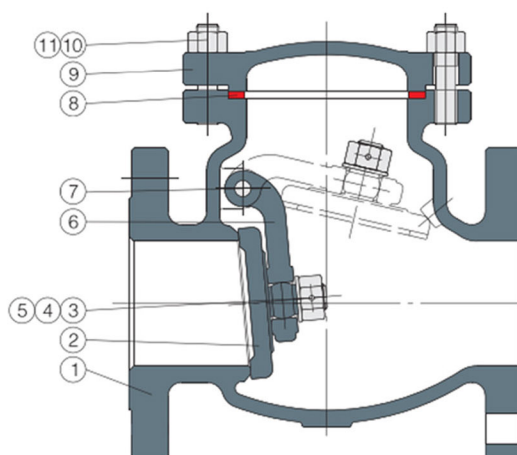
Válvula de Retenção Portinhola WCB Flangeada ANSI 150Lbs SinoxTec



Dimensões (mm)										
Pol.	DN	Conexão	L	D2	D1	D	H	b	n - Ø	Ref.
2"	50	Flg ANSI 150Lbs	200	95	120	153	140	17	4 - 18	23383
2.1/2"	65	Flg ANSI 150Lbs	215	105	140	178	160	17	4 - 18	23384
3"	80	Flg ANSI 150Lbs	240	127	152	190	170	17	4 - 18	23385
4"	100	Flg ANSI 150Lbs	245	155	192	230	210	22	8 - 18	23386
6"	150	Flg ANSI 150Lbs	355	210	245	280	245	25	8 - 22	23387

Lista de materiais		
Nº	Nome	Material
1	Corpo	WCB
2	Disco	WCB
3	Porca	45
4	Parafuso	35CrMO
5	Arruela	Zincada
6	Braço	WCB
7	Pino	35
8	Junta de vedação	Grafite
9	Tampa	WCB
10	Parafuso	B7
11	Porca	2H10

Informações técnicas	
Pressão máx. trabalho	150Lbs
Temp. máx. trabalho	425°C
Vedação	Metal x metal



Válvula aberta



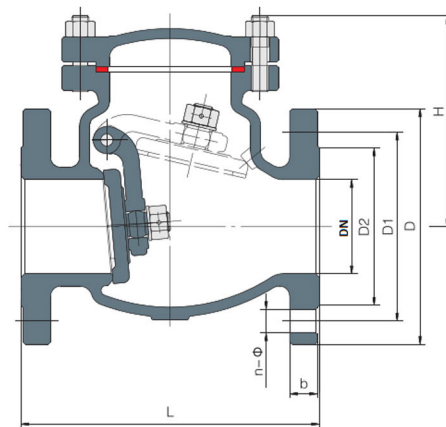
Válvula fechada

Notas:

*A empresa reserva-se o direito de efetuar alterações sem aviso prévio.

*As medidas podem sofrer variações dependendo do lote do material.

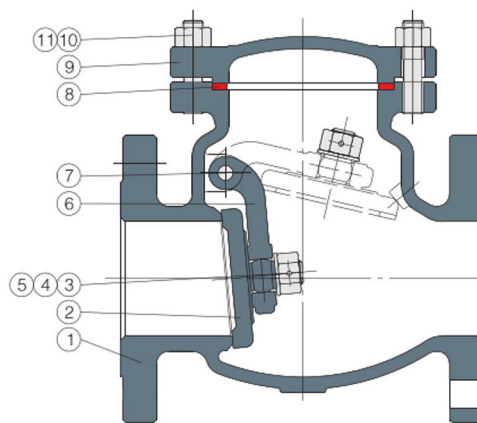
Válvula de Retenção Portinhola WCB Flangeada ANSI 150Lbs SinoxTec



Dimensões (mm)										
Pol.	DN	Conexão	L	D2	D1	D	H	b	n - Ø	Ref.
4"	100	Flg ANSI 150Lbs	195	157	190	230	220	23	8 - 19	22476
6"	150	Flg ANSI 150Lbs	360	215	241	280	250	24	8 - 22	22477

Lista de materiais		
Nº	Nome	Material
1	Corpo	WCB
2	Disco	WCB
3	Porca	45
4	Parafuso	35CrMO
5	Arruela	Zincada
6	Braço	WCB
7	Pino	35
8	Junta de vedação	Grafite
9	Tampa	WCB
10	Parafuso	35CrMO
11	Porca	45

Informações técnicas	
Pressão máx. trabalho	150Lbs
Temp. máx. trabalho	425°C
Vedação	Metal x metal



Válvula aberta



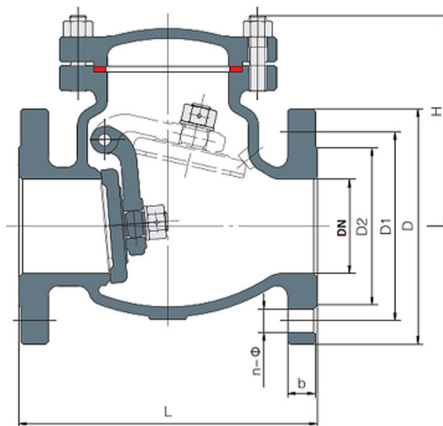
Válvula fechada

Notas:

*A empresa reserva-se o direito de efetuar alterações sem aviso prévio.

*As medidas podem sofrer variações dependendo do lote do material.

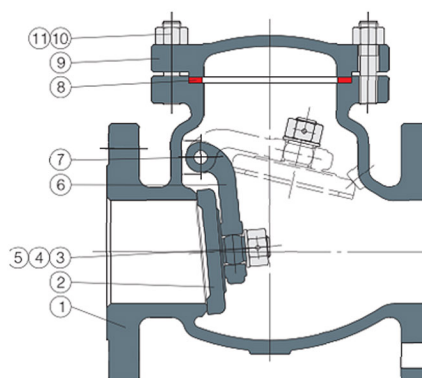
Válvula de Retenção Portinhola WCB Flangeada ANSI 300Lbs SinoxTec



Dimensões (mm)										
Pol.	DN	Conexão	L	D2	D1	D	H	b	n - Ø	Ref.
2"	50	Flg ANSI 300Lbs	265	92	127	165	180	22	8 - 19	19633
2.1/2"	65	Flg ANSI 300Lbs	290	105	149	190	200	24	8 - 20	19634
3"	80	Flg ANSI 300Lbs	315	127	168	210	220	29	8 - 20	19635
4"	100	Flg ANSI 300Lbs	355	157	200	255	320	30	8 - 22	19636
6"	150	Flg ANSI 300Lbs	445	215	269	320	370	38	12 - 22	19637
8"	200	Flg ANSI 300Lbs	535	269	330	380	430	40	12 - 26	19638

Lista de materiais		
Nº	Nome	Material
1	Corpo	WCB + 13Cr
2	Disco	WCB + 13Cr
3	Porca	45
4	Parafuso	35CrMO
5	Arruela	Zincada
6	Braço	WCB
7	Pino	35
8	Junta de vedação	Grafite
9	Tampa	WCB
10	Parafuso	35CrMO
11	Porca	45

Informações técnicas	
Pressão máx. trabalho	300Lbs
Temp. máx. trabalho	425°C
Vedação da passagem	Metal x metal



Válvula aberta

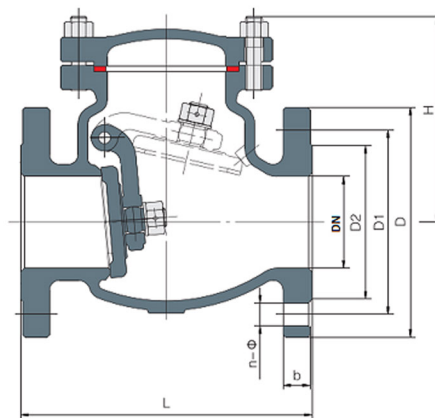


Válvula fechada

Notas:

- *A empresa reserva-se o direito de efetuar alterações sem aviso prévio.
- *As medidas podem sofrer variações dependendo do lote do material.

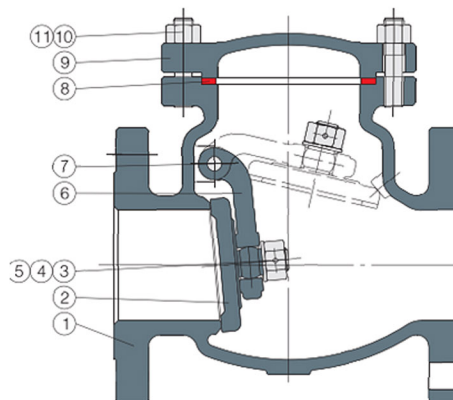
Válvula de Retenção Portinhola WCB Flangeada ANSI 300Lbs SinoxTec



Dimensões (mm)										
Pol.	DN	Conexão	L	D2	D1	D	H	b	n - Ø	Ref.
2"	50	Flg ANSI 300Lbs	265	92	127	165	180	22	8 - 19	22475

Lista de materiais		
Nº	Nome	Material
1	Corpo	WCB
2	Disco	WCB
3	Porca	45
4	Parafuso	35CrMO
5	Arruela	Zincada
6	Braço	WCB
7	Pino	35
8	Junta de vedação	Grafite
9	Tampa	WCB
10	Parafuso	35CrMO
11	Porca	45

Informações técnicas	
Pressão máx. trabalho	300Lbs
Temp. máx. trabalho	425°C
Vedação da passagem	Metal x metal



Válvula aberta



Válvula fechada

Notas:

*A empresa reserva-se o direito de efetuar alterações sem aviso prévio.

*As medidas podem sofrer variações dependendo do lote do material.