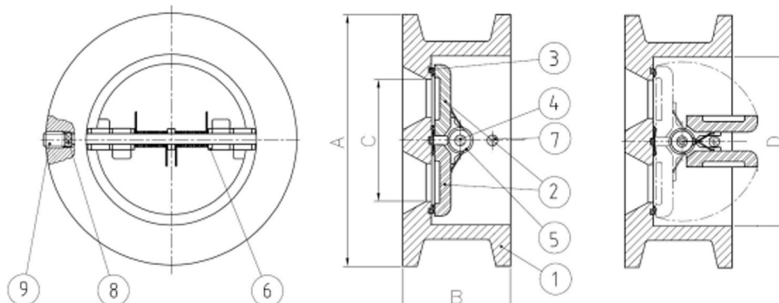


## Válvula de Retenção WCB Wafer Dupla Portinhola SinoxTec



Pol.	DN	PN	Dimensão - mm				Peso (kg)	REF.
			A	B	C	D		
1.1/2"	40	150Lbs	83	44	38	55	0.8	9011
2"	50	150Lbs	100	44	45	65	1.3	9012
3"	80	150Lbs	132	65	70	95	2.9	9005
5"	125	150Lbs	190	70	115	145	6.5	9007
6"	150	150Lbs	220	77	135	170	8.2	20128
8"	200	150Lbs	275	90	180	225	15	9009
8"	200	150Lbs	275	90	180	225	15	20129
10"	250	150Lbs	335	115	215	265	23.5	20130
12"	300	150Lbs	380	115	280	310	42.5	11111
14"	350	150Lbs	450	130	325	360	-	11112

Nº	Descrição	Material
1	Corpo	WCB
2	Disco	CF8
3	Assento / Vedação	EPDM
4	Eixo	304
5	Mola	304
6	Arruela	PTFE
7	Haste Pressão da Mola	304
8	Plug	NBR
9	Parafuso Grub	Aço

### COEFICIENTE DE VAZÃO - KV

KV = A taxa de fluxo de água em metros cúbicos por hora que irá gerar uma queda de pressão de 1 bar na válvula.

D	Und. Med.	2"	2-1/2"	3"	4"	5"	6"	8"	10"	12"
KV	m3/h	68	111	206	266	455	813	1132	1950	2300

