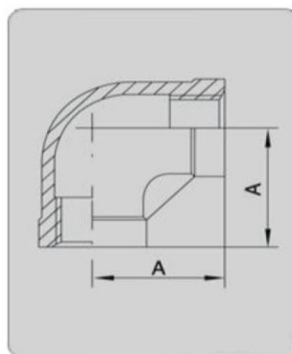


# Conexões em Aço Inox Roscadas

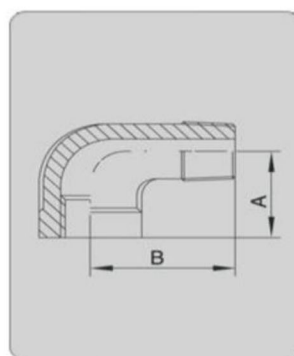


**Cotovelo  
90° C**



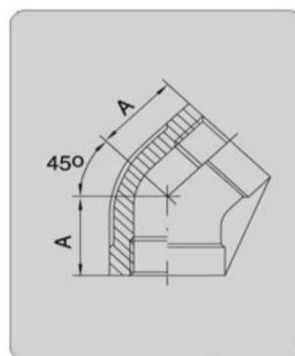
Tamanho	1/8"	1/4"	3/8"	1/2"	3/4"	1"	1-1/4"	1-1/2"	2"	2-1/2"	3"	4"
A	17	19,7	23,4	28	31,8	37	43,5	47,6	57,9	68	80,3	93,5

**Cotovelo  
Macho X Fêmea**



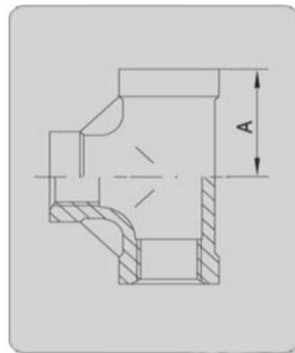
Tamanho	1/8"	1/4"	3/8"	1/2"	3/4"	1"	1-1/4"	1-1/2"	2"	2-1/2"	3"	4"
A	17,5	20,5	21,5	28,3	31	34,3	41,2	50,2	57	65,2	79,3	100,5
B	26	31	35,3	41	48	51,4	59,5	63	81,7	87,2	106,5	126,3

**Curva  
45° C**



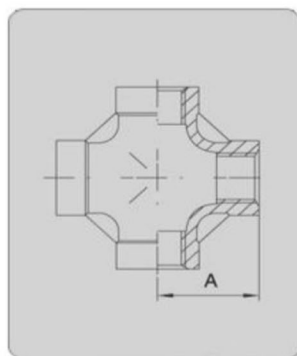
Tamanho	1/8"	1/4"	3/8"	1/2"	3/4"	1"	1-1/4"	1-1/2"	2"	2-1/2"	3"	4"
A	17,7	18,6	20,5	22,5	25	28,2	32,2	36,4	42	47,8	52	63

## Tee Reto



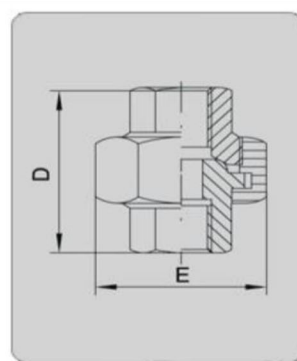
Tamanho	1/8"	1/4"	3/8"	1/2"	3/4"	1"	1-1/4"	1-1/2"	2"	2-1/2"	3"	4"
A	17,4	20,2	23,5	28	32	38,4	43,5	49,1	57	70	79,5	97

## Cruzeta



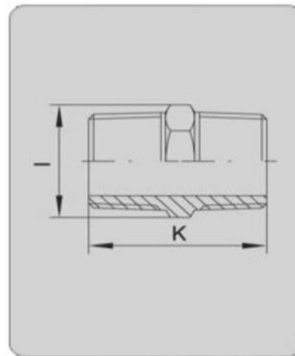
Tamanho	1/8"	1/4"	3/8"	1/2"	3/4"	1"	1-1/4"	1-1/2"	2"	2-1/2"	3"	4"
A	17	20	24,5	28	33,4	38,3	44	49	56,5	68	79,3	100,5

## União



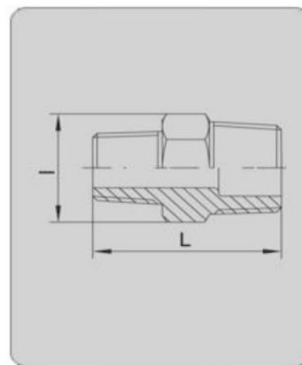
Tamanho	1/8"	1/4"	3/8"	1/2"	3/4"	1"	1-1/4"	1-1/2"	2"	2-1/2"	3"	4"
D	30,5	30,5	35	38,2	43,1	49,2	56	58,5	63,5	70,5	80	91
E	29	29	34	39	47	58	67	76	90	108	122	152

## Niple Duplo



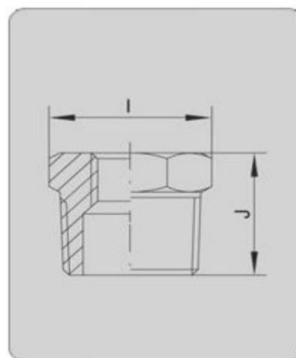
Tamanho	1/8"	1/4"	3/8"	1/2"	3/4"	1"	1-1/4"	1-1/2"	2"	2-1/2"	3"	4"
I	12	14,5	18	23	27,5	36,2	44	50	63,5	79,2	90	114,5
K	29,5	27,2	28	37	41	46	52,4	54	62,5	70,4	82	93

## Niple de Redução



Tamanho	1/8"	1/4"	3/8"	1/2"	3/4"	1"	1-1/4"	1-1/2"	2"	2-1/2"	3"	4"
I	–	15	20	23,5	29	35,5	46,1	51	64	81,5	93	118,2
L	–	31	37	42	46,4	50,5	51	58	61,1	76	86	110

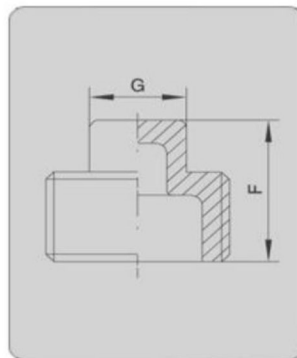
## Bucha de Redução



Tamanho	1/8"	1/4"	3/8"	1/2"	3/4"	1"	1-1/4"	1-1/2"	2"	2-1/2"	3"	4"
I	–	17	22	22,5	29,5	36	44,5	50,3	62,5	82	95	116,5
J	–	17	20	21,5	24,5	28	30	33	39	42,5	45	53,5

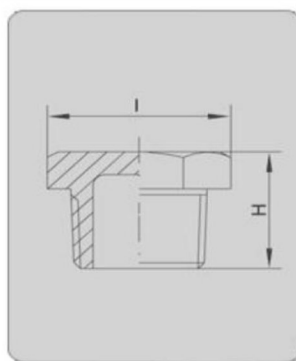


## Bujão



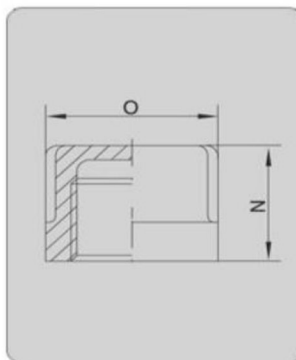
Tamanho	1/8"	1/4"	3/8"	1/2"	3/4"	1"	1-1/4"	1-1/2"	2"	2-1/2"	3"	4"
F	15,5	16	20	21,3	25	30	34,3	34,3	43	46,6	54	58
G	7	9	12	14,5	17,5	18,6	23	28	34	38	38,2	58

## Bujão Sextavado



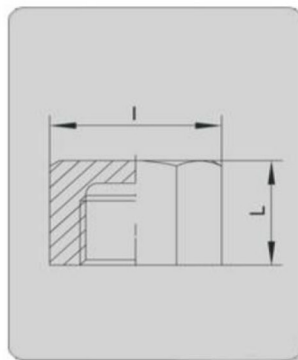
Tamanho	1/8"	1/4"	3/8"	1/2"	3/4"	1"	1-1/4"	1-1/2"	2"	2-1/2"	3"	4"
I	17	17	21,5	25,2	32	38	45,1	52	63	82	95	116
H	18	18	19,5	30,5	24	26	31	32	36	42	45	53

## Tampão



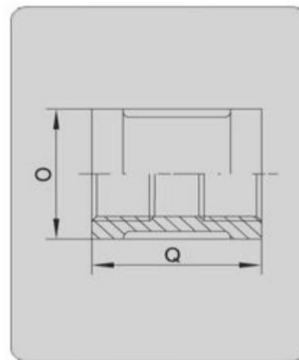
Tamanho	1/8"	1/4"	3/8"	1/2"	3/4"	1"	1-1/4"	1-1/2"	2"	2-1/2"	3"	4"
O	17	21	25	28	35	42	51,5	58,1	71	86	103	128,5
N	14,6	15,4	18	21	23,5	26	28,5	30,3	36,4	42,2	43	54,5

### Tampão Sextavado



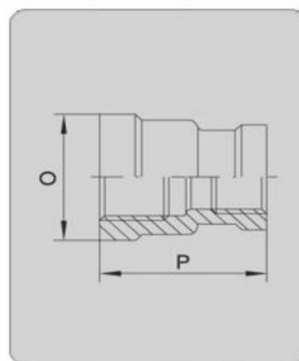
Tamanho	1/8"	1/4"	3/8"	1/2"	3/4"	1"	1-1/4"	1-1/2"	2"	2-1/2"	3"	4"
I	18	18	22,2	26	32	39,2	49	55,3	67,3	86,2	99	121,2
L	17,4	17,4	18	20	21,5	25,3	28,5	30	36,5	48,2	52,3	55

### Luva



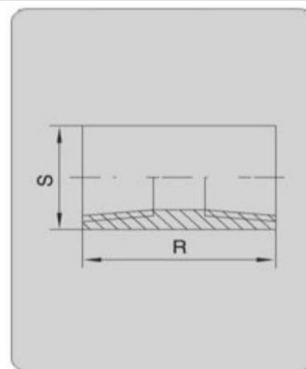
Tamanho	1/8"	1/4"	3/8"	1/2"	3/4"	1"	1-1/4"	1-1/2"	2"	2-1/2"	3"	4"
O	—	20	23	27,4	34	42	50,3	58	69,8	87	98,8	—
Q	—	26	29	32,3	40	42,8	47,1	54	59	64	71,5	—

### Luva de Redução



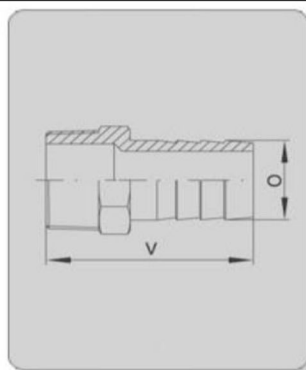
Tamanho	1/8"	1/4"	3/8"	1/2"	3/4"	1"	1-1/4"	1-1/2"	2"	2-1/2"	3"	4"
O	—	19	22,3	28	34	42,5	51,2	58	69,5	84,5	98,5	126
P	—	25	28	33	37	40	47,2	51,5	57	64	71	83,2

### Luva Lisa



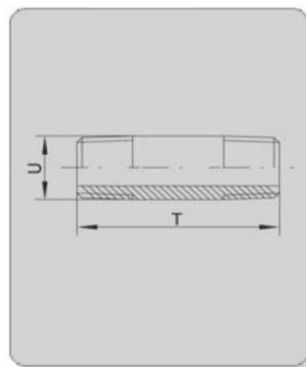
Tamanho	1/8"	1/4"	3/8"	1/2"	3/4"	1"	1-1/4"	1-1/2"	2"	2-1/2"	3"	4"
S	14,5	17	21	25	30	37	47,5	52,5	67,5	81	94,5	121,5
R	19,5	23,5	27	33,5	39	43,5	49	53	59,5	69	75	81

### Espigão



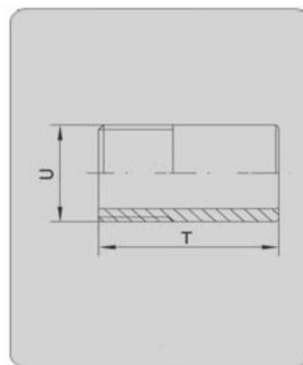
Tamanho	1/8"	1/4"	3/8"	1/2"	3/4"	1"	1-1/4"	1-1/2"	2"	2-1/2"	3"	4"
O	7	9	11	13	19	25,4	32	38,1	51	63,5	76,1	100
V	35	47	51	63	66	72	78	89,5	96,2	116,5	128	138

### Niple de Extensão



Tamanho	1/8"	1/4"	3/8"	1/2"	3/4"	1"	1-1/4"	1-1/2"	2"	2-1/2"	3"	4"
U	10,2	14	17,1	21,3	27	33,4	42,2	48,3	60,3	73	90	114,3
T	40	41,2	41,5	61,8	62	62	82,4	82,4	102,8	103,2	122,2	122,2

**Ponta  
Roscada**



Tamanho	1/8"	1/4"	3/8"	1/2"	3/4"	1"	1-1/4"	1-1/2"	2"	2-1/2"	3"	4"
U	10,2	14	17,1	21,3	27	33,4	42,2	48,3	60,3	73	90	114,3
T	30	30	30	35	40	40	50	50	50	60	70	80