

## Engate Rápido tipo Camlock

Acoplador com Rosca Macho | Tipo B



Adaptador com Rosca Fêmea | Tipo A



Acoplador com Espiçao | Tipo C



Adaptador com Espiçao | Tipo E



Acoplador com Rosca Fêmea | Tipo D



Adaptador com Rosca Macho | Tipo F



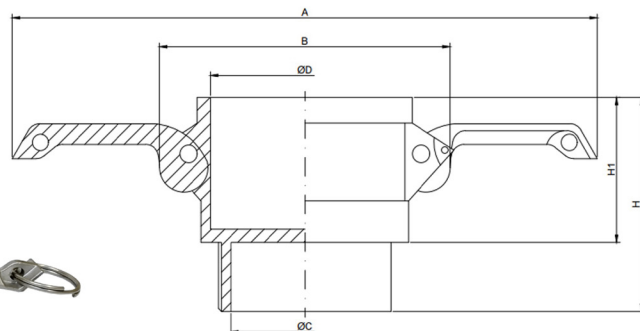
Acoplador Tampão | Tipo DC



Adaptador Tampão | Tipo DP



## Acoplador com Rosca Macho SinoxTec | Tipo B



**ACOPLADOR COM ROSCA MACHO BSP - TIPO B**

Pol.	DN	A	B	Ø C	Ø D	H1	H	Ref.
1/2"	15	112	50	14	25	29	45	8740
1/2"	15	106	52	15	24	29	44	20333
3/4"	20	114	58	20	33	29	44	20334
1"	25	132	58	25	38	39	59	8742
1"	25	127	69	26	38	36	55	20335
1.1/4"	32	182	72	33	46	45	99	8744
1.1/2"	40	192	78	41	55	44	65	8743
2"	50	194	97	51	65	49	72	8745
2.1/2"	65	214	100	65	77	52	79	8746
3"	80	250	126	88	92	55	84	8747
4"	100	276	151	104	120	57	87	8748

PRESSÃO  
MÁXIMA  
**200 libras**



Passagem  
livre



Sentido  
Bidirecional

O acoplador com rosca macho tipo B faz encaixe com os adaptadores abaixo:

Adaptador com Rosca Fêmea  
Tipo A



Adaptador com Espigão  
Tipo E



Adaptador com Rosca Macho  
Tipo F



Adaptador tipo Tampão Macho  
Tipo DP



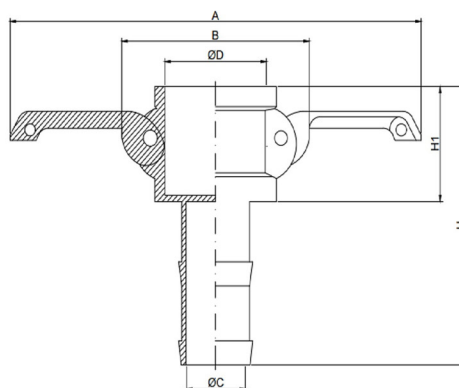
Disponos de forma avulsa os anéis de vedação. Consulte-nos!



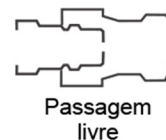
**Notas:**

- \*A empresa reserva-se o direito de efetuar alterações sem aviso prévio.
- \*As medidas podem sofrer variações dependendo do lote do material.

## Acoplador com Espigão SinoxTec | Tipo C



PRESSÃO  
MÁXIMA  
**200 libras**



ACOPLADOR COM ESPIGÃO - TIPO C								
Pol.	DN	A	B	Ø C	Ø D	H1	H	Ref.
1/2"	15	108	42	9	25	29	65	8749
1"	25	134	58	20	38	39	96	8751
1.1/4"	32	184	73	27	46	46	110	8753
1.1/2"	40	183	87	34	55	44	110	8752
2"	50	193	97	46	64	48	119	8754
2.1/2"	65	213	100	58	77	54	134	8755
3"	80	248	125	70	92	56	148	8756
4"	100	270	163	94	121	54	153	8757

O acoplador com espigão tipo C faz encaixe com os adaptadores abaixo:

Adaptador com Rosca Fêmea  
Tipo A



Adaptador com Espigão  
Tipo E



Adaptador com Rosca Macho  
Tipo F



Adaptador tipo Tampão Macho  
Tipo DP



Disponemos de forma avulsa os anéis de vedação. Consulte-nos!

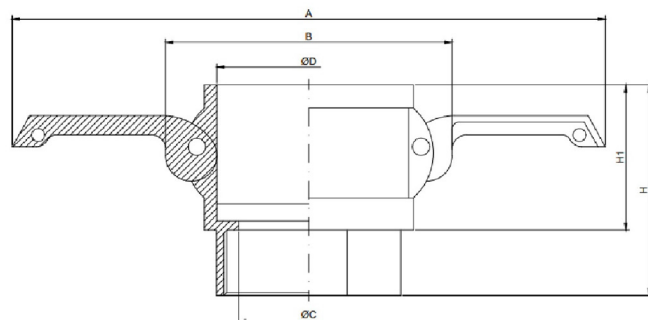


**Notas:**

\*A empresa reserva-se o direito de efetuar alterações sem aviso prévio.

\*As medidas podem sofrer variações dependendo do lote do material.

## Acoplador com Rosca Fêmea SinoxTec | Tipo D



**ACOPLADOR COM ROSCA FÊMEA BSP - TIPO D**

PoL.	DN	A	B	Ø C	Ø D	H1	H	Ref.
1/2"	15	102	53	19	25	28	43	11523
1/2"	15	106	53	20	25	29	44	20312
3/4"	20	114	58	25	33	30	44	20313
1"	25	129	69	33	28	36	54	20314
1.1/4"	32	175	78	39	46	44	64	11526
1.1/2"	40	181	87	48	54	44	64	11527
2"	50	204	86	58	64	50	73	11528
2.1/2"	65	207	111	74	77	53	80	11529
2.1/2"	65	200	111	74	77	52	79	20315
3"	80	251	128	87	93	55	83	11530
4"	100	271	264	111	122	55	85	11531

PRESSÃO  
MÁXIMA  
**200 libras**



Passagem  
livre



Sentido  
Bidirecional

O acoplador com rosca fêmea tipo D faz encaixe com os adaptadores abaixo:

Adaptador com Rosca Fêmea  
Tipo A



Adaptador com Espigão  
Tipo E



Adaptador com Rosca Macho  
Tipo F



Adaptador tipo Tampão Macho  
Tipo DP



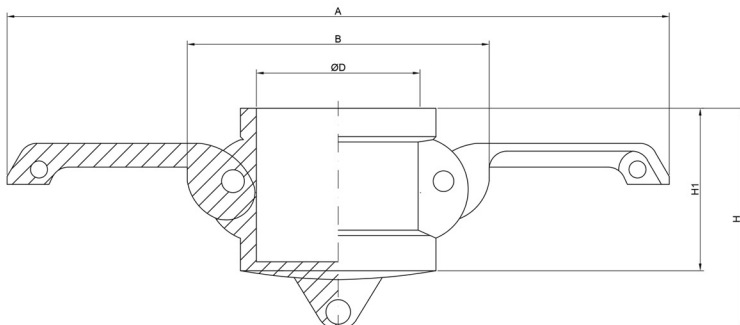
Disponos de forma avulsa os anéis de vedação. Consulte-nos!



**Notas:**

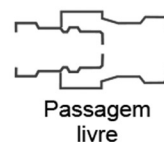
- \*A empresa reserva-se o direito de efetuar alterações sem aviso prévio.
- \*As medidas podem sofrer variações dependendo do lote do material.

## Acoplador Tampão SinoxTec | Tipo DC



Acoplador Tampão - TIPO DC						
Pol.	DN	A	B	Ø D	H1	H
1/2"	15	108	42	25	30	38
3/4"	20	114	58	33	35	44
1"	25	134	58	38	40	49
1.1/4"	32	184	73	46	47	57
1.1/2"	40	183	87	55	48	59
2"	50	193	97	64	57	65
2.1/2"	65	213	100	77	58	70
3"	80	248	125	92	59	71
4"	100	270	163	121	60	72

PRESSÃO  
MÁXIMA  
**200 libras**



O acoplador tampão tipo DC faz encaixe com os adaptadores abaixo:

Adaptador com Rosca Fêmea  
Tipo A



Adaptador com Espigão  
Tipo E



Adaptador com Rosca Macho  
Tipo F



Adaptador tipo Tampão Macho  
Tipo DP



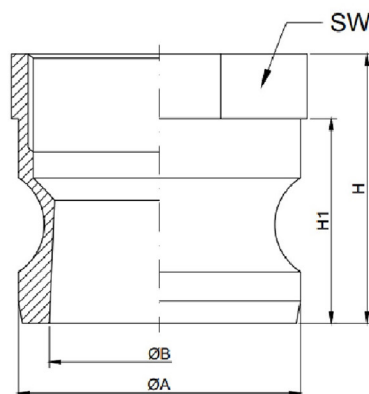
Disponos de forma avulsa os anéis de vedação. Consulte-nos!



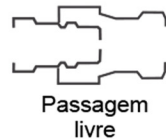
**Notas:**

- \*A empresa reserva-se o direito de efetuar alterações sem aviso prévio.
- \*As medidas podem sofrer variações dependendo do lote do material.

## Adaptador com Rosca Fêmea BSP | Tipo A



PRESSÃO  
MÁXIMA  
**200 libras**



ADAPTADOR COM ROSCA FÊMEA BSP - TIPO A							
Pol.	DN	Ø A	Ø B	H1	H	SW	Ref.
1/2"	15	23	15	26	36	25,4 (1")	8731
3/4"	20	30	23	29	38	31,8 (1.1/4")	8732
1"	25	36	26	35	46	39,7 (1.9/16")	8733
1.1/4"	32	45	32	41	54	47,7 (1.7/8")	8735
1.1/2"	40	53	40	41	55	54 (2.1/8")	8734
2"	50	63	49	46	60	66,7 (2.5/8")	8736
2.1/2"	65	75	60	48	72	82,5 (3.1/4")	8737
3"	80	91	87	51	70	95,2 (3.3/4")	8738
4"	100	119	104	53	73	123,9 (4.7/8")	8739

O adaptador tipo A faz encaixe com os acopladores abaixo:

Acoplador com Rosca Macho | Tipo B



Acoplador com Espiçao | Tipo C



Acoplador com Rosca Fêmea | Tipo D



Acoplador tipo Tampão | Tipo DC

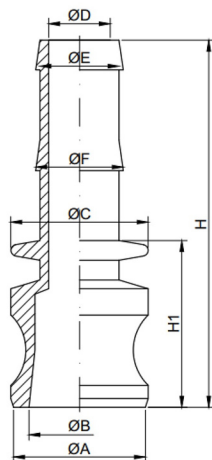


**Notas:**

\*A empresa reserva-se o direito de efetuar alterações sem aviso prévio.

\*As medidas podem sofrer variações dependendo do lote do material.

## Adaptador com Espigão | Tipo E



PRESSÃO  
MÁXIMA  
**200 libras**



Passagem  
livre



Sentido  
Bidirecional

ADAPTADOR COM ESPIGÃO - TIPO E									
Pol.	DN	Ø A	Ø B	Ø C	Ø D	Ø E	H1	H	Ref.
1/2"	15	24	16	23	9	13	37	73	8758
1/2"	15	24	17	26	8	12	32	74	20320
3/4"	20	31	23	30	14	19	37	84	8759
3/4"	20	32	23	33	15	20	35	89	20321
1"	25	36	26	35	20	25	44	101	8760
1"	25	37	26	39	21	27	39	98	20322
1.1/4"	32	44	32	43	27	32	51	116	8762
1.1/2"	40	53	41	52	33	37	54	124	8761
1.1/2"	40	53	40	54	33	40	51	118	20323
2"	50	62	48	62	43	50	61	137	8763
2.1/2"	65	74	60	75	59	64	64	144	8764
3"	80	90	77	89	70	76	66	156	8765
4"	100	119	104	118	94	101	67	163	8766

O adaptador com espigão tipo E faz encaixe com os acopladores abaixo:

Acoplador com Rosca Macho | Tipo B



Acoplador com Espiçao | Tipo C



Acoplador com Rosca Fêmea | Tipo D



Acoplador tipo Tampão | Tipo DC

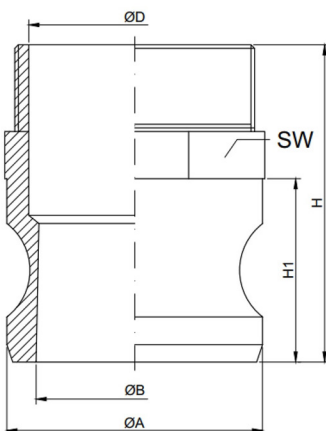


### Notas:

\*A empresa reserva-se o direito de efetuar alterações sem aviso prévio.

\*As medidas podem sofrer variações dependendo do lote do material.

## Adaptador com Rosca Macho BSP | Tipo F



PRESSÃO  
MÁXIMA  
**200 libras**



Passagem  
livre



Sentido  
Bidirecional

**ADAPTADOR COM ROSCA MACHO BSP - TIPO F**

PoL.	DN	Ø A	Ø B	Ø D	H1	H	SW	Ref.
1/2"	15	23	17	15	27	50	25,4 (1")	10584
1/2"	15	24	17	14	25	49	27 (1.1/16")	20316
3/4"	20	31	23	18	25	46	31,8 (1.1/4")	11532
3/4"	20	32	24	18	25	46	35 (1.3/8")	20317
1"	25	35	27	27	34	63	36,5 (1.7/16")	11533
1"	25	37	27	27	30	56	39,7 (1.9/16")	20318
1.1/4"	32	45	35	36	38	66	47,6 (1.7/8")	20319
1.1/2"	40	53	44	40	39	70	55,6 (2.3/16")	11534
2"	50	62	49	52	45	78	63,5 (2.1/2")	11535
2.1/2"	65	74	64	67	46	84	79,3 (3.1/8")	11536
3"	80	91	79	79	49	89	95,2 (3.3/4")	11537
4"	100	118	104	105	51	100	120,7 (4.3/4")	14302

O adaptador tipo F faz encaixe com os acopladores abaixo:

Acoplador com Rosca Macho | Tipo B



Acoplador com Espiçao | Tipo C



Acoplador com Rosca Fêmea | Tipo D



Acoplador tipo Tampão | Tipo DC



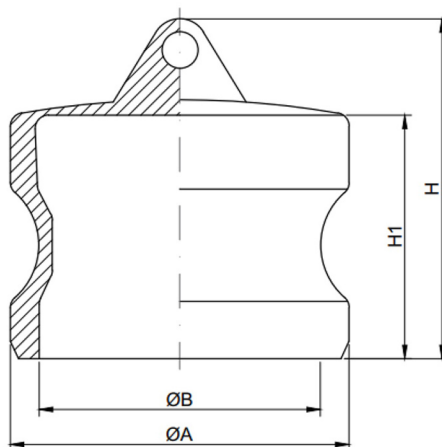
### Notas:

\*A empresa reserva-se o direito de efetuar alterações sem aviso prévio.

\*As medidas podem sofrer variações dependendo do lote do material.



## Adaptador Tampão | Tipo DP



PRESSÃO  
MÁXIMA  
**200 libras**



Passagem  
livre



Sentido  
Bidirecional

ADAPTADOR TAMPÃO - TIPO DP						
Pol.	DN	Ø A	Ø B	H1	H	Ref.
1/2"	15	24	17	25	35	20326
3/4"	20	32	24	25	39	20327
1"	25	37	27	29	44	20328
1.1/2"	40	54	44	37	55	20329
2"	50	63	50	45	64	20330
2.1/2"	65	76	63	45	62	20331
3"	80	92	79	43	62	20332

O adaptador tampão tipo DP faz encaixe com os acopladores abaixo:

Acoplador com Rosca Macho | Tipo B



Acoplador com Espiçao | Tipo C



Acoplador com Rosca Fêmea | Tipo D



Acoplador tipo Tampão | Tipo DC



### Notas:

\*A empresa reserva-se o direito de efetuar alterações sem aviso prévio.

\*As medidas podem sofrer variações dependendo do lote do material.

## Anel de Vedação para Engate Rápido Camlock Tipo B, C, D e DC



Anel de Vedação para Engate Rápido Tipo B, C, D e DC				
DN	Ext.	Int.	Espessura	REF.
1/2"	25.4	16.2	4,0	14971
3/4"	33.2	21.4	6.5	14964
1"	38.8	27.5	6.5	14968
1.1/4"	47.3	32.5	6,0	14966
1.1/2"	55,0	41.4	6.5	14962
2"	65.4	50,0	6,0	14967
2.1/2"	78.4	60,0	6,0	14970
3"	92.8	76,0	6,0	14965
4"	121.4	101.9	6,0	14969

**Notas:**

\*A empresa reserva-se o direito de efetuar alterações sem aviso prévio.

\*As medidas podem sofrer variações dependendo do lote do material.