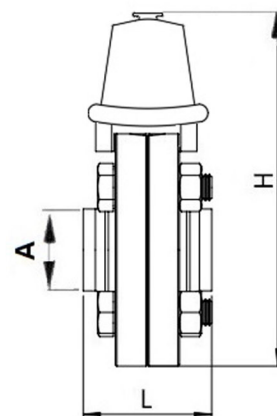
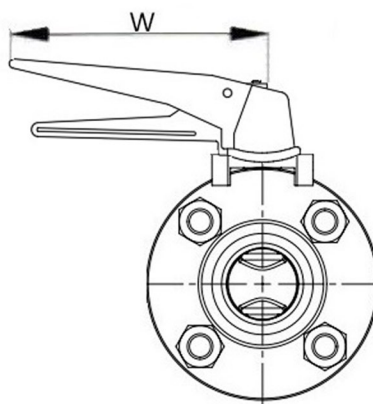
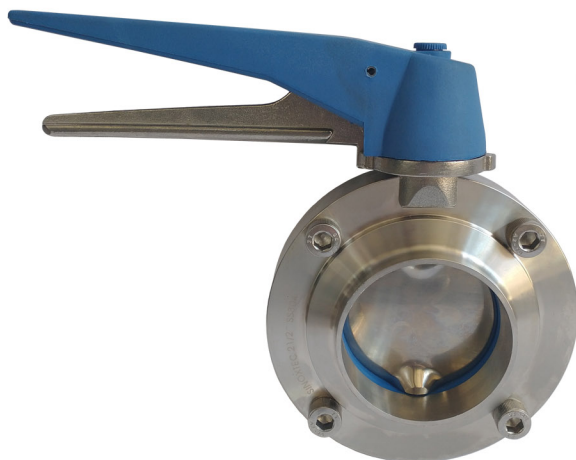


Válvula Borboleta Sanitária Inox para Solda com Catraca - Padrão OD SinoxTec



Dimensões (mm)					
Pol.	A	L	H	W	Ref.
1"	25.4	48	126	146	15364
1.1/2"	38.1	50	135	145	15365
					19516
2"	50.8	52	150	146	15366
					19513
2.1/2"	63.5	54	163	146	9495
					15367
					19514
3"	76.2	54	176	145	19515
4"	101.6	64	205	167	15369

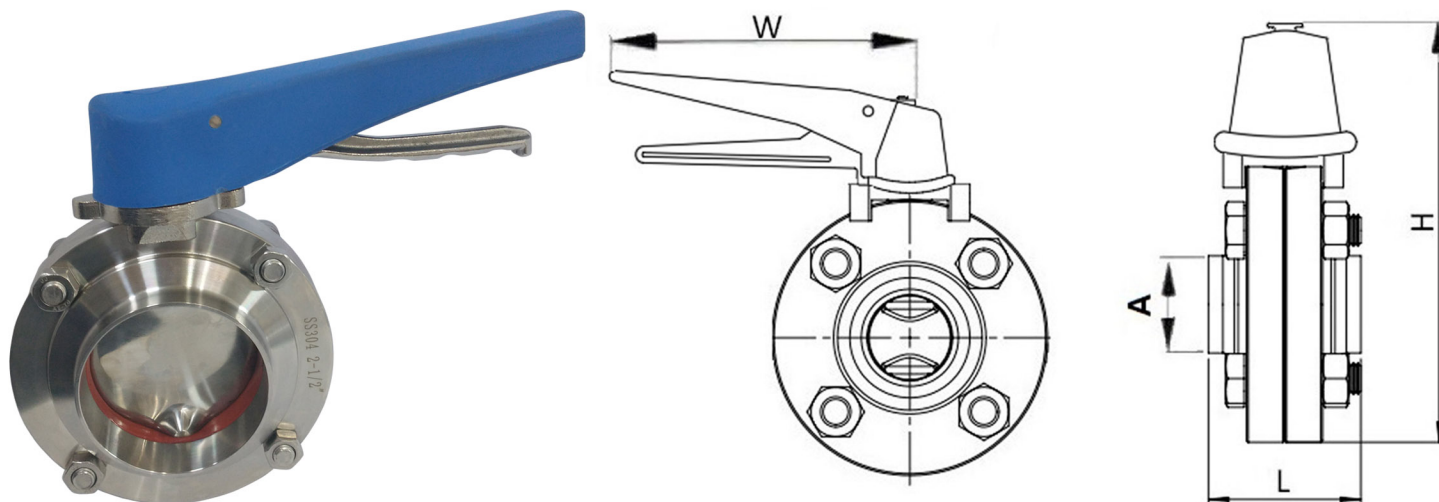
Opcionais	
Vedação	EPDM, Silicone, Viton
Conexões	BW, DIN, RJT, SMS, TC
Acionamento	Catraca, atuador elétrico e atuador pneumático

Notas:

*A empresa reserva-se o direito de efetuar alterações sem aviso prévio.

*As medidas podem sofrer variações dependendo do lote do material.

Válvula Borboleta Sanitária Inox para Solda com Catraca - Padrão OD SinoxTec



Dimensões (mm)					
Pol.	A	L	H	W	Ref.
1"	25.4	46	115	145	22520
1.1/2"	38.1	46	115	145	22521
2"	50.8	50	130	142	22522
2.1/2"	63.5	52	150	145	22523
3"	76.2	52	164	145	22524
4"	101.6	65	195	145	22525
6"	152.4	76	255	165	23069

Opcionais	
Vedação	Silicone / EPDM / Viton
Conexões	BW, DIN, RJT, SMS, TC
Acionamento	Catraca, atuador elétrico ou atuador pneumático

Notas:

*A empresa reserva-se o direito de efetuar alterações sem aviso prévio.

*As medidas podem sofrer variações dependendo do lote do material.