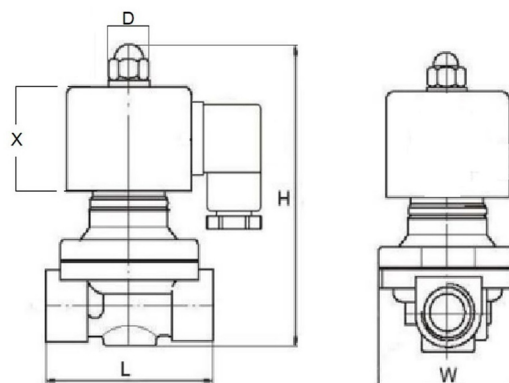
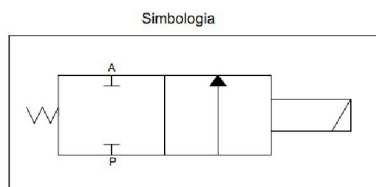


## Válvula Solenoide BSP Inox 304 2S SinoxTec



Dimensões (mm)							
Modelo	Pol.	D	H	L	W	X	Ref.
2S025-06	1/8"	20	81	41	21	39	21934
2S160-15	1/2"	20	100	70	57	39	17704
2S200-20	3/4"	20	108	73	57	39	17705
		20	116	73	57	39	19833
2S250-25	1"	20	115	98	77	39	17706
2S350-35	1.1/4"	20	124	96	77	55	21935
2S400-40	1.1/2"	20	158	122	93	55	17707
2S500-50	2"	20	178	166	122	55	17708

Informações técnicas	
Material do corpo	Inox 304
Classificação da bobina	IP 65
Vedação	EPDM
Viscosidade máxima	20 CST
Temperatura de operação	-5°C ~ 80°C
Normalmente fechada	
Consultar disponibilidade de vedação em NBR, VITON ou PTFE	

Pressão de trabalho (Bar)	
Fluído	Pressão
Ar	0 ~ 7
Água	0 ~ 5
Óleo	0 ~ 5

Coeficiente de vazão (GPM)	
Modelo	CV
2S025-06	0.23
2S160-15	4.8
2S200-20	7.6
2S250-25	12
2S350-35	24
2S400-40	29
2S500-50	48

### Notas:

\*A empresa reserva-se o direito de efetuar alterações sem aviso prévio.

\*As medidas podem sofrer variações dependendo do lote do material.

