

VÁLVULA DE ALÍVIO

Estas válvulas foram desenvolvidas para proporcionar o alívio da sobrepressão em linhas ou vasos de pressão que operam com água ou outros líquidos. Embora estas válvulas não tenham ação de abertura instantânea (pop action), elas podem ser usadas para vapor em instalações que não sejam codificadas (sem especificações legais) e onde necessidades de alta descarga não seja requerida.

Disponíveis em conexões BSP e NPT

NOTA: Verificar ajuste de pressão



DN 15 → 80

MEDIDAS		DIMENSÕES		
DN*		A	B	C
1/2"	15	74	47	30
3/4"	20	77	56	36
1"	25	84	70	40
1 1/4"	32	104	80	54
1 1/2"	40	108	85	60
2"	50	129	102	70
2 1/2"	65	191	78	78
3"	80	201	92	92

* DN = Diâmetro nominal

Nº	DENOMINAÇÃO	MATERIAL	ABNT	ASTM
01	Corpo	Bronze	NBR6314/C83600	B-62/C83600
02	Sede	Bronze	NBR6314/C83600	B-62/C83600
03	Pino	Latão	NBR6188/C37700	B-124/C37700
04	Assento de Mola	Latão	NBR6188/C37700	B-124/C37700
05	Mola	Aço	NBR6006	SAE 1070/C
06	Tubo Regulador	Latão	NBR6188/C37700	B-124/C37700
07	Porca	Latão	NBR5023	B-16/C36000
08	Tampa	Bronze	NBR6314/C83600	B-62/C83600
09	Disco Cônico	Bronze	NBR6314/C83600	B-62/C83600
10	Guia	Bronze	NBR6314/C83600	B-62/C83600
11	Disco	PTFE		
12	Porta Disco	Bronze	NBR6314/C83600	B-62/C83600

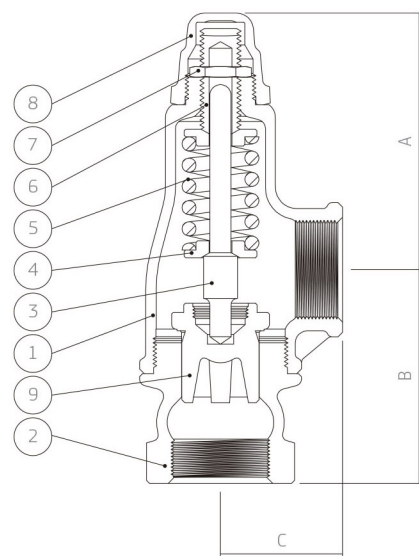


Fig. 037
Disco metálico

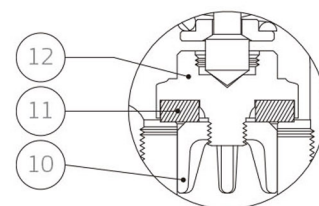


Fig. 038
Disco PTFE

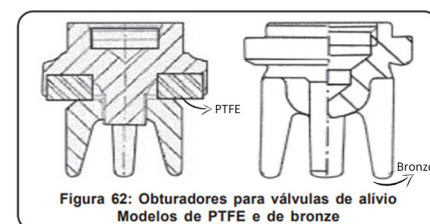


Figura 62: Obturadores para válvulas de alívio
Modelos de PTFE e de bronze

° Regulagem pré-estabelecida de fábrica 100 PSI, demais regulagens sob consulta;

° Disponíveis com 2 tipos de obturadores, sendo construídos em bronze (FIG 037) ou com o anel em PTFE (FIG 038), também exemplificado na figura 62.

° Ambos os obturadores são recomendados para uso com fluidos limpos e os de PTFE onde se desejam melhores condições de estanqueidade.

VÁLVULA DE ALÍVIO

Tabela 17: Válvulas de alívio - capacidade de descarga de água, em litros por minuto.

Pressão de abertura (PSI)	Descarga de água com 25% de sobrepressão (l/min)							
	DN							
	1/2	3/4	1	1 1/4	1 1/2	2	2 1/2	3
25	4,6	7,9	18,9	25,0	32,9	47,3	106,0	220,0
50	7,6	12,5	32,9	50,3	60,6	94,9	140,0	291,0
75	10,2	17,0	45,4	68,5	91,6	136,0	174,0	348,0
100	13,2	21,6	57,5	80,3	121,0	170,0	208,0	401,0
125	16,6	26,5	68,5	91,5	150,0	205,0	242,0	454,0
150	20,4	30,3	79,0	100,0	179,0	240,0	276,0	507,0

Tabela 18: Válvulas de alívio - capacidade de descarga de ar livre, em m³/min.

Pressão de abertura (PSI)	Descarga de ar livre com sobrepressão de 10% (m³/min)							
	DN							
	1/2	3/4	1	1 1/4	1 1/2	2	2 1/2	3
25	0,90	1,36	1,89	3,65	4,41	6,34	Não recomendado o uso com ar	Não recomendado o uso com ar
50	1,39	2,15	3,59	6,37	8,15	10,47		
75	1,95	2,69	4,44	8,89	10,93	14,01		
100	2,49	3,11	5,35	10,33	12,40	17,27		
125	2,97	3,45	6,08	11,49	14,46	19,90		
150	3,43	3,94	6,82	12,48	16,82	23,13		

Tabela 19: Válvulas de alívio - capacidade de descarga de vapor, em kg/hora.

Pressão de abertura (PSI)	Descarga de vapor com sobrepressão de 10% (kg/hora)							
	DN							
	1/2	3/4	1	1 1/4	1 1/2	2	2 1/2	3
25	40,8	61,2	85,3	163,0	202,0	285,0	Não recomendado o uso com vapor	Não recomendado o uso com vapor
50	62,4	96,2	162,0	287,0	366,0	470,0		
75	87,5	121,0	200,0	400,0	492,0	630,0		
100	112,0	139,0	241,0	465,0	557,0	776,0		
125	134,0	155,0	274,0	509,0	650,0	895,0		
150	154,0	177,0	307,0	561,0	756,0	1041,0		