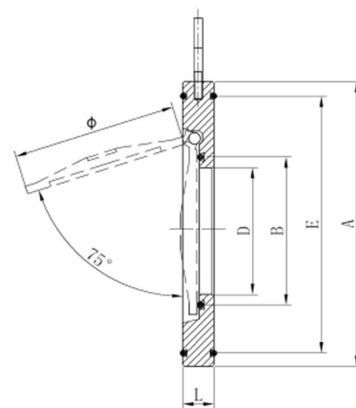
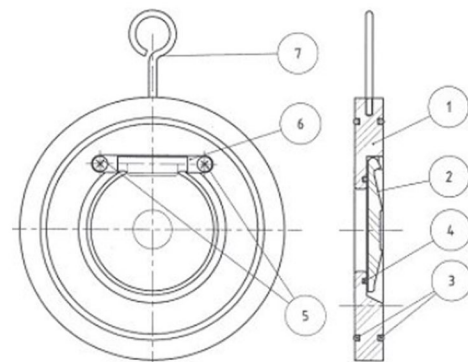


Válvula de Retenção Wafer Inox 304 Simples Portinhola Reduzida SinoxTec



Dimensões (mm)							
Pol.	A	B	D	E	L	Ø	Ref.
2"	103	34	26	85	20	37	9015
2.1/2"	122	45	38	106	20	58	9016
3"	135	55	47	117	20	66	9017
6"	220	122	113	197	20	130	9020
10"	340	192	187	320	30	210	9022

Características	
1	Válvula de retenção wafer tipo disco
2	Construção em aço inox CF8
3	Juntas externas e assento em EPDM
4	Montagem entre flanges
5	Instalação na horizontal ou vertical
6	Pressão máxima de trabalho 150Lbs
7	Temperatura máxima de trabalho 80°C

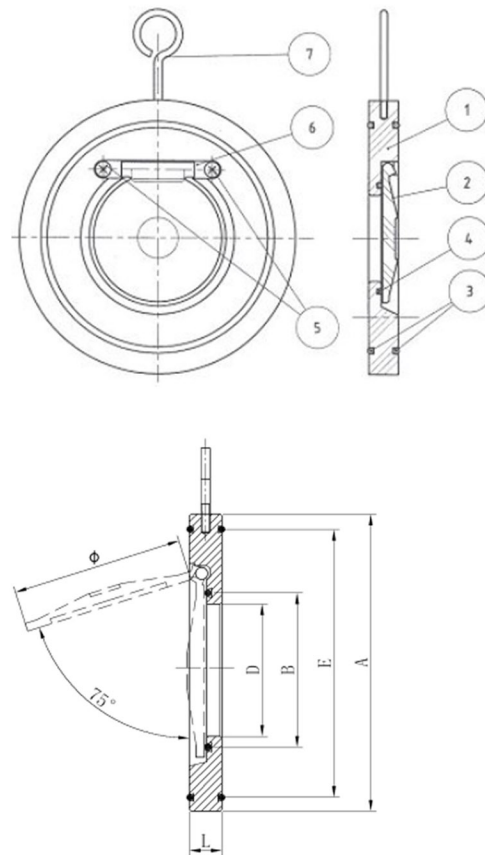
Nº	Nome	Material
1	Corpo	CF8
2	Disco	CF8
3	Junta externa	EPDM
4	Junta do disco	EPDM
5	Parafuso do eixo	304
6	Eixo de encaixe	304
7	Gancho de apoio	Aço

Notas:

*A empresa reserva-se o direito de efetuar alterações sem aviso prévio.

*As medidas podem sofrer variações dependendo do lote do material.

Válvula de Retenção Wafer Inox 316 Simples Portinhola Reduzida SinoxTec



Dimensões (mm)					
Pol.	A	D	L	Ø	Ref.
2.1/2"	125	40	16	55	24551
3"	140	47,5	18	65	24552
5"	193	93	18	108	24553
6"	215	114	18	130	24554

Características	
1	Válvula de retenção wafer tipo disco
2	Construção em aço inox CF8M
3	Vedação metal x metal
4	Montagem entre flanges
5	Instalação na horizontal ou vertical
6	Pressão máxima de trabalho 150Lbs
7	Temperatura máxima de trabalho 180°C

Nº	Nome	Material
1	Corpo	CF8M
2	Disco	CF8M
3	Parafuso do eixo	316
4	Eixo de encaixe	316
5	Gancho de apoio	Aço

Notas:

*A empresa reserva-se o direito de efetuar alterações sem aviso prévio.

*As medidas podem sofrer variações dependendo do lote do material.