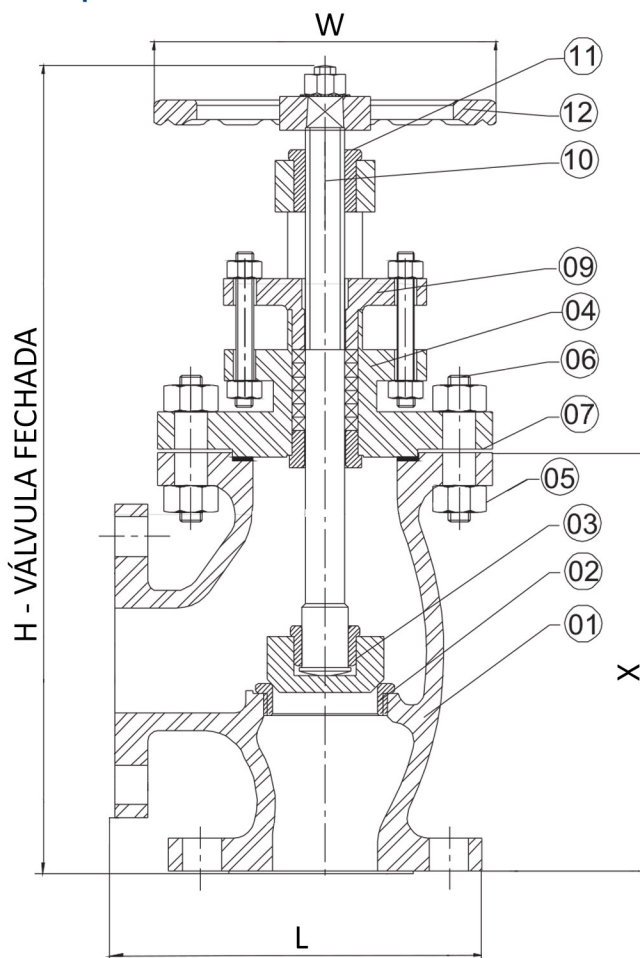


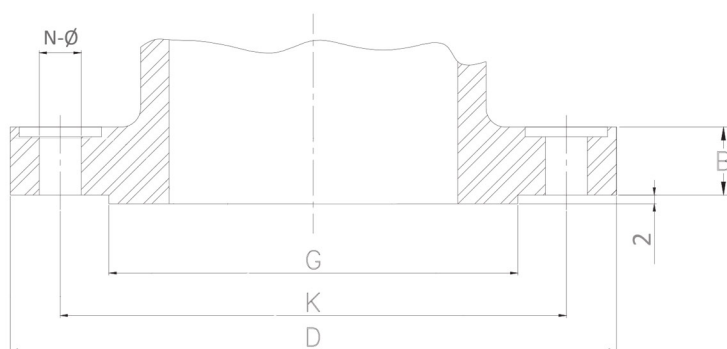
Válvula Globo Angular WCB 6" ANSI 150LBS | Ref. 11860



DN	Pol.	L	H	W	X
150	6"	340	765	355	365

Nº	Componentes	Materiais
1	Corpo	ASTM A 216 Gr. WCB
2	Anel	SS 304
3	Obturador	SS304
4	Castelo	ASTM A 216 Gr. WCB
5	Porca	ASTM A 194 Gr.2H
6	Parafuso	ASTM A 193 Gr. B7
7	Junta	Grafite flexível reforçado com inox
8	Gaxeta	Grafite flexível com fibra de carbono
9	Preme gaxeta	ASTM A 216 Gr. WCB
10	Haste	AISI 410
11	Bucha da haste	ASTM B62
12	Volante	ASTM A 536

Dimensional Flange



D	K	G	B	N-Ø
279	241	216	26	8 - 22

Extremidade flange face com ressalto (ASME/ANSI b16.5)

****KV: 502**

**determinado à partir de cálculos teóricos KV é o fluxo em M³/H através da válvula aberta com uma perda de 1kgf/cm².

Características:

Entrada e saída do fluido formando um ângulo de 90°.
Com obturador cônico, garantindo total estanqueidade.
Aplicação: Vapor, óleo térmico, água e outros fluidos compatíveis com o processo construtivo.
Acionamento por volante.
Classe 150Lbs.