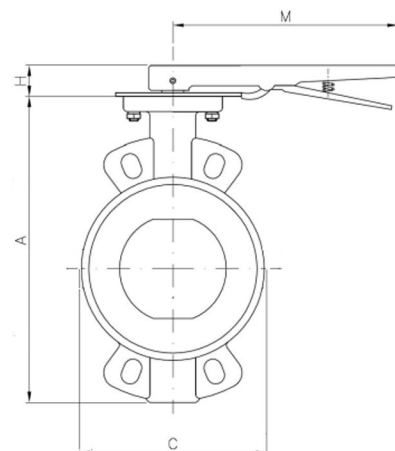
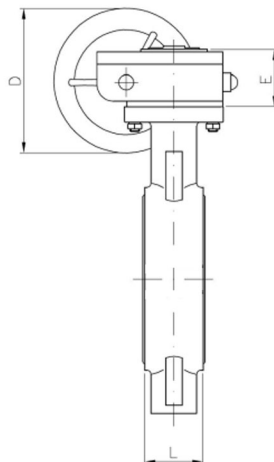
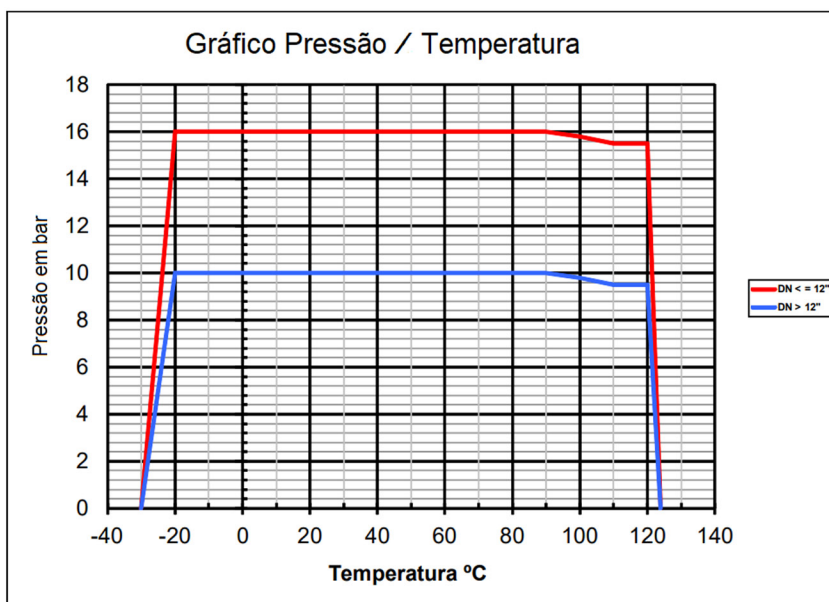


Válvula Borboleta Wafer FF Disco Inox 150Lbs SinoxTec



| Válvulas com Caixa Redutora | | | | | | |
|-----------------------------|-----|-----|-----|-----|-----|-------|
| DN | L | A | C | D | E | Ref. |
| 10" | 65 | 470 | 320 | 275 | 75 | 20369 |
| 12" | 77 | 540 | 380 | 275 | 75 | 20370 |
| 14" | 77 | 630 | 415 | 275 | 75 | 20371 |
| 18" | 105 | 775 | 525 | 385 | 105 | 20373 |

| Válvulas com Alavanca | | | | | | |
|-----------------------|----|-----|-----|----|-----|-------|
| DN | L | A | C | H | M | Ref. |
| 1.1/2" | 35 | 195 | 84 | 30 | 215 | 20359 |
| 2" | 43 | 195 | 92 | 30 | 215 | 20360 |
| 2.1/2" | 45 | 210 | 105 | 30 | 215 | 20361 |
| 3" | 45 | 235 | 123 | 30 | 215 | 20362 |
| 4" | 55 | 270 | 152 | 30 | 255 | 20363 |
| 5" | 55 | 295 | 176 | 30 | 255 | 20364 |
| 6" | 55 | 330 | 205 | 30 | 255 | 20365 |
| 8" | 60 | 400 | 265 | 40 | 375 | 20366 |
| 10" | 65 | 470 | 320 | 40 | 375 | 20367 |
| 12" | 77 | 540 | 375 | 25 | - | 20368 |



Válvula Borboleta Wafer FF Disco Inox 150Lbs SinoxTec

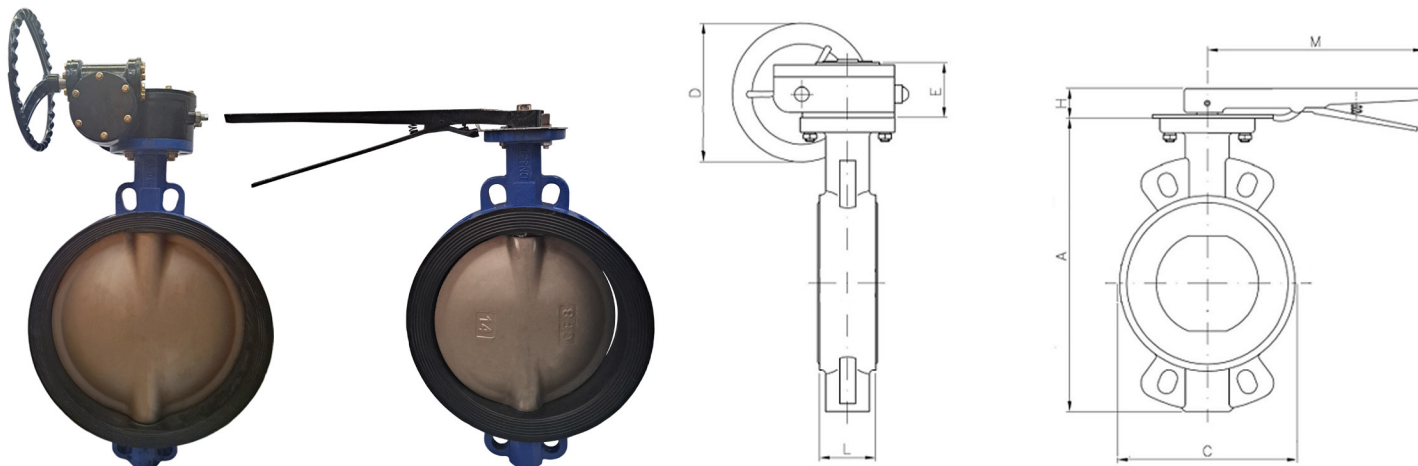
| Perda de Carga (KV) de acordo com a posição do disco | | | | | | | | | |
|--|------------------|------|------|------|-----|-----|-----|-----|-----|
| DN | Posição do Disco | | | | | | | | |
| | 90° | 80° | 70° | 60° | 50° | 40° | 30° | 20° | 10° |
| 50 | 125 | 99 | 73 | 53 | 37 | 23 | 14 | 6 | 1 |
| 65 | 244 | 193 | 141 | 93 | 58 | 37 | 21 | 10 | 1 |
| 80 | 399 | 315 | 231 | 133 | 83 | 53 | 30 | 13 | 2 |
| 100 | 727 | 606 | 429 | 237 | 148 | 94 | 54 | 23 | 3 |
| 125 | 1190 | 991 | 670 | 370 | 232 | 147 | 85 | 37 | 4 |
| 150 | 1600 | 1334 | 887 | 490 | 306 | 195 | 112 | 48 | 5 |
| 200 | 2868 | 2458 | 1610 | 935 | 588 | 364 | 208 | 88 | 10 |
| 250 | 4713 | 3927 | 2558 | 1484 | 933 | 578 | 331 | 140 | 16 |

KV (m³h) = A taxa de fluxo de água em metros cúbicos por hora que irá gerar uma perda de pressão de 1 bar através da válvula.

| Informações Técnicas | |
|----------------------|-------------------------------------|
| Conexão | Entre flanges |
| Classe | 150Lbs / PN16 |
| Vedação | EPDM / PTFE |
| Acionamento | Alavanca, caixa redutora, atuadores |
| Suporte para atuador | ISO 5211 |

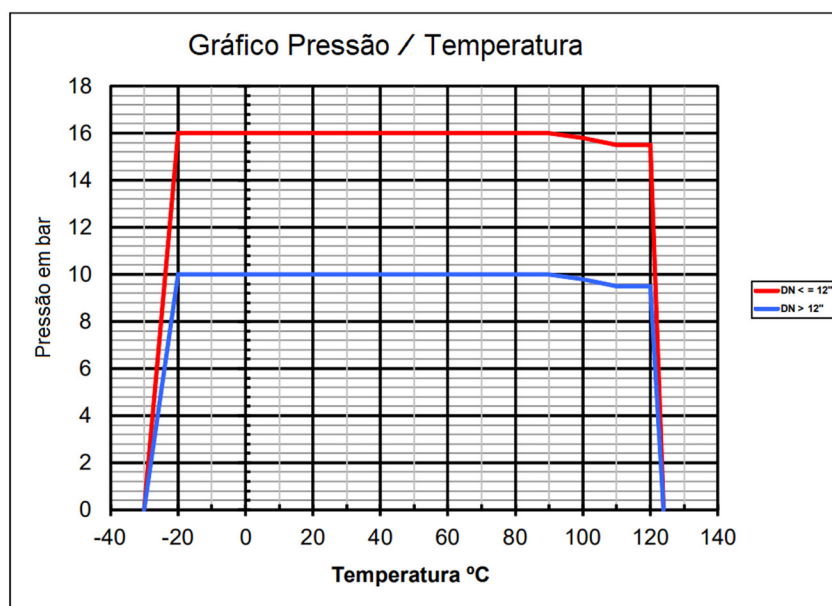
| Nº | Nome | Material | Tratamento da Superfície |
|-------|---------------------------|-----------------------------|--------------------------|
| 1 - 2 | Corpo | Ferro Fundido Nodular GGG50 | Epóxi |
| 3 - 4 | Haste | AISI 410 | ----- |
| 5 | Vedação | EPDM ou PTFE | ----- |
| 6 | Disco | 304 (CF8) | ----- |
| 7 | Cubo | Nylon | ----- |
| 8 | Arruela Elástica | Aço | ----- |
| 9 | O'ring | Viton | ----- |
| 10 | Bucha Guia | PTFE | ----- |
| 11 | Anilha | Aço | Galvanizado |
| 12 | Anel Elástico | Aço | Galvanizado |
| 13 | Alavanca | Alumínio | Epóxi |
| 14 | Coroa | Aço | Galvanizado |
| 15 | Porca do Parafuso (coroa) | Aço | Galvanizado |
| 16 | Parafuso da Coroa | Aço | Galvanizado |

Válvula Borboleta Wafer FF Disco Inox 150Lbs SinoxTec



| Válvulas com Caixa Redutora | | | | | | | | | | |
|-----------------------------|-----|-----|-----|-----|-----|----|---------|----------|---------|-------|
| DN | L | A | C | D | E | H | Furação | Quadrado | A. Sup. | Ref. |
| 10" | 72 | 485 | 315 | 265 | 77 | 47 | F10 | 22 | 14 | 22441 |
| 12" | 82 | 560 | 370 | 265 | 77 | 40 | F10 | 22 | 18 | 22442 |
| 14" | 83 | 620 | 430 | 265 | 77 | 47 | F10 | 22 | 19 | 22443 |
| 16" | 95 | 700 | 480 | 275 | 112 | 53 | F14 | 27 | 21 | 22444 |
| 18" | 112 | 765 | 530 | 275 | 112 | 57 | F14 | 27 | 22 | 22445 |
| 20" | 133 | 825 | 580 | 275 | 112 | 70 | F14 | 27 | 24 | 22446 |

| Válvulas com Alavanca | | | | | | | | | | |
|-----------------------|----|-----|-----|----|-----|---------|----------|---------|-------|--|
| DN | L | A | C | H | M | Furação | Quadrado | A. Sup. | Ref. | |
| 10" | 72 | 485 | 315 | 40 | 360 | F10 | 22 | 14 | 22438 | |
| 12" | 82 | 560 | 370 | 40 | 505 | F10 | 22 | 18 | 22439 | |
| 14" | 83 | 620 | 430 | 40 | 505 | F10 | 22 | 20 | 22440 | |



Válvula Borboleta Wafer FF Disco Inox 150Lbs SinoxTec

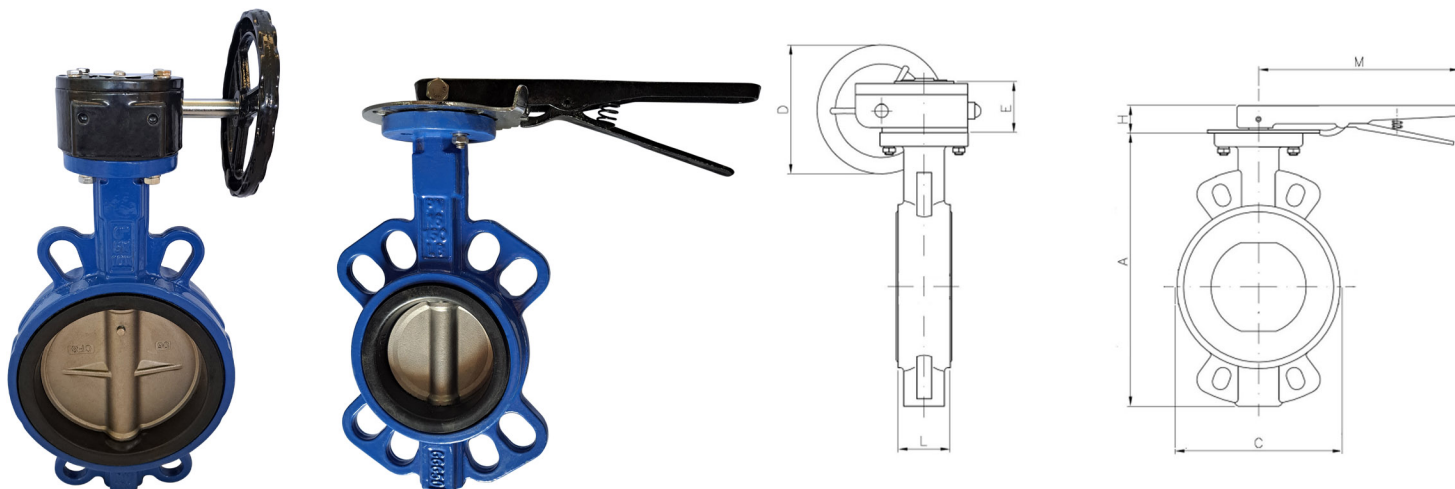
| Perda de Carga (KV) de acordo com a posição do disco | | | | | | | | | |
|--|------------------|-------|-------|------|------|------|------|-----|-----|
| DN | Posição do Disco | | | | | | | | |
| | 90° | 80° | 70° | 60° | 50° | 40° | 30° | 20° | 10° |
| 10" | 4697 | 3914 | 2550 | 1479 | 931 | 577 | 330 | 140 | 16 |
| 12" | 6987 | 5822 | 3800 | 2217 | 1379 | 869 | 480 | 203 | 23 |
| 14" | 9115 | 7676 | 5137 | 2927 | 1859 | 1142 | 654 | 259 | 29 |
| 16" | 12081 | 10173 | 6805 | 3878 | 2463 | 1513 | 866 | 343 | 39 |
| 18" | 14890 | 12539 | 8706 | 4962 | 3151 | 1935 | 1108 | 439 | 50 |
| 20" | 19323 | 16272 | 10843 | 6180 | 3924 | 2410 | 1380 | 547 | 62 |

KV (m³h) = A taxa de fluxo de água em metros cúbicos por hora que irá gerar uma perda de pressão de 1 bar através da válvula.

| Informações Técnicas | |
|--|-------------------------------------|
| Conexão | Entre Flanges |
| Classe | 150Lbs / PN16 |
| Vedação | EPDM / PTFE |
| Acionamento | Alavanca, Caixa Redutora, Atuadores |
| Suporte para Atuador | ISO 5211 |
| Obs: Válvulas com DN ≥ 350 tem a vedação Injetada em EPDM | |

| Nº | Nome | Material | Tratamento da Superfície |
|-------|---------------------------|-----------------------------|--------------------------|
| 1 - 2 | Corpo | Ferro Fundido Nodular GGG50 | Epóxi |
| 3 - 4 | Haste | AISI 410 | ----- |
| 5 | Vedação | EPDM ou PTFE | ----- |
| 6 | Disco | 304 (CF8) | ----- |
| 7 | Cubo | Nylon | ----- |
| 8 | Arruela Elástica | Aço | ----- |
| 9 | O'ring | Viton | ----- |
| 10 | Bucha Guia | PTFE | ----- |
| 11 | Anilha | Aço | Galvanizado |
| 12 | Anel Elástico | Aço | Galvanizado |
| 13 | Alavanca | Alumínio | Epóxi |
| 14 | Coroa | Aço | Zincado |
| 15 | Porca do Parafuso (coroa) | Aço | Zincado |
| 16 | Parafuso da Coroa | Aço | Zincado |

Válvula Borboleta Wafer FF Disco Inox 150Lbs SinoxTec



| Válvulas com alavanca | | | | | | | | | |
|-----------------------|----|-----|-----|----|-----|---------|----------|---------|-------|
| DN | L | A | C | H | M | Furação | Quadrado | A. Sup. | Ref. |
| 2.1/2" | 45 | 225 | 105 | 25 | 220 | F05 | 9 | 10 | 23633 |
| 3" | 45 | 258 | 125 | 25 | 220 | F05 | 9 | 10 | 23634 |
| 4" | 50 | 285 | 160 | 25 | 260 | F07 | 11 | 10 | 23635 |
| 5" | 55 | 315 | 185 | 25 | 260 | F07 | 14 | 12 | 23636 |
| 6" | 55 | 345 | 315 | 28 | 260 | F07 | 14 | 12 | 23638 |
| 8" | 60 | 400 | 265 | 40 | 375 | F10 | 17 | 12 | 24370 |

| Válvulas com caixa redutora | | | | | | | | | |
|-----------------------------|----|-----|-----|-----|----|---------|----------|---------|-------|
| DN | L | A | C | D | E | Furação | Quadrado | A. Sup. | Ref. |
| 6" | 55 | 330 | 205 | 155 | 60 | F07 | 14 | 12 | 24937 |

| Nº | Nome | Material | Tratamento da Superfície |
|-------|---------------------------|-----------------------------|--------------------------|
| 1 - 2 | Corpo | Ferro Fundido Nodular GGG50 | Epóxi |
| 3 - 4 | Haste | AISI 410 | ----- |
| 5 | Vedação | EPDM ou PTFE | ----- |
| 6 | Disco | 304 (CF8) | ----- |
| 7 | Cubo | Nylon | ----- |
| 8 | Arruela Elástica | Aço | ----- |
| 9 | O'ring | Viton | ----- |
| 10 | Bucha Guia | PTFE | ----- |
| 11 | Anilha | Aço | Galvanizado |
| 12 | Anel Elástico | Aço | Galvanizado |
| 13 | Alavanca | Aço | Epóxi |
| 14 | Coroa | Aço | Cromado |
| 15 | Porca do Parafuso (coroa) | Aço | Zincado |
| 16 | Parafuso da Coroa | Aço | Zincado |

Notas:

*A empresa reserva-se o direito de efetuar alterações sem aviso prévio.

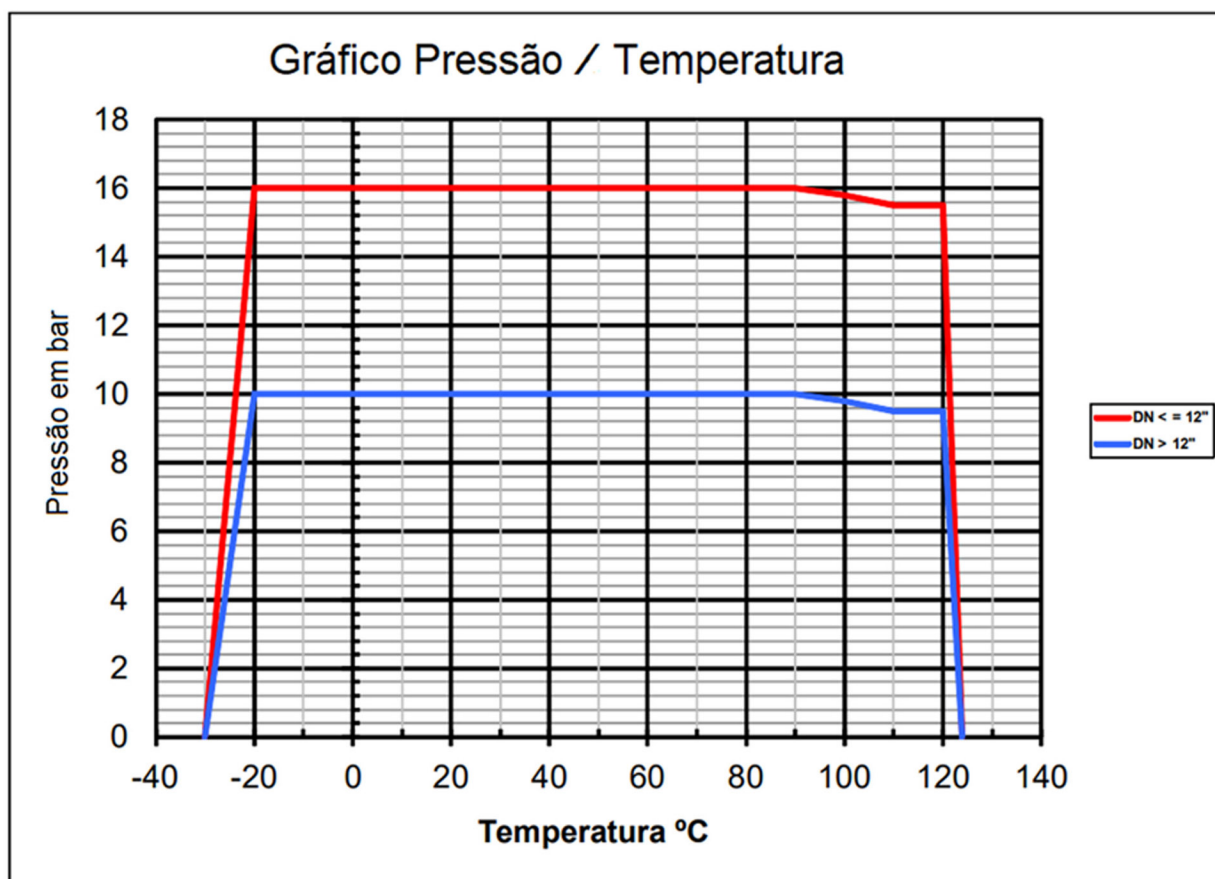
*As medidas podem sofrer variações dependendo do lote do material.

Válvula Borboleta Wafer FF Disco Inox 150Lbs SinoxTec

| Informações Técnicas | |
|----------------------|-------------------------------------|
| Conexão | Entre Flanges |
| Classe | 150Lbs / PN16 |
| Vedação | EPDM / PTFE |
| Acionamento | Alavanca, Caixa Redutora, Atuadores |
| Suporte para atuador | ISO 5211 |

| Perda de Carga (KV) de acordo com a posição do disco | | | | | | | | | |
|--|------------------|------|------|------|-----|-----|-----|-----|-----|
| DN | Posição do Disco | | | | | | | | |
| | 90° | 80° | 70° | 60° | 50° | 40° | 30° | 20° | 10° |
| 50 | 125 | 99 | 73 | 53 | 37 | 23 | 14 | 6 | 1 |
| 65 | 244 | 193 | 141 | 93 | 58 | 37 | 21 | 10 | 1 |
| 80 | 399 | 315 | 231 | 133 | 83 | 53 | 30 | 13 | 2 |
| 100 | 727 | 606 | 429 | 237 | 148 | 94 | 54 | 23 | 3 |
| 125 | 1190 | 991 | 670 | 370 | 232 | 147 | 85 | 37 | 4 |
| 150 | 1600 | 1334 | 887 | 490 | 306 | 195 | 112 | 48 | 5 |
| 200 | 2868 | 2458 | 1610 | 935 | 588 | 364 | 208 | 88 | 10 |
| 250 | 4713 | 3927 | 2558 | 1484 | 933 | 578 | 331 | 140 | 16 |

KV (m³h) = A taxa de fluxo de água em metros cúbicos por hora que irá gerar uma perda de pressão de 1 bar através da válvula.



Notas:

*A empresa reserva-se o direito de efetuar alterações sem aviso prévio.

*As medidas podem sofrer variações dependendo do lote do material.