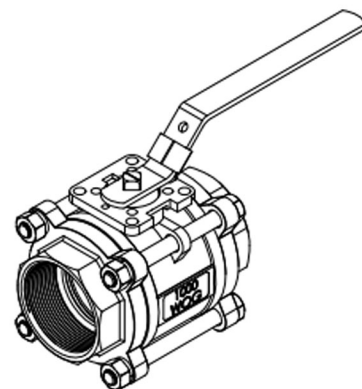
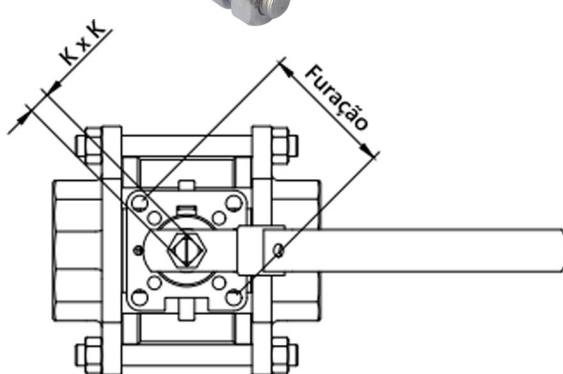
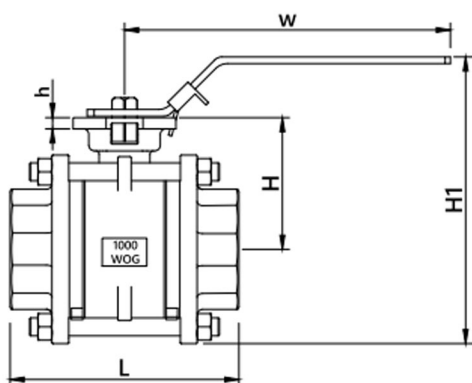


Válvula Esfera Tripartida Total Inox SinoxTec



Dimensões (mm)										
Pol.	DN	L	H	H1	W	Trava p/ cadeado	K x K	h	Furação	Ref.
1/2"	15	68	37	83	117	Não	9 x 9	5	F03	22962
3/4"	20	71	44	92	125	Sim	9 x 9	8	F03	5128
		72	44	97	121	Não	9 x 9	9	F03	13680
		72	47	100	109	Sim	9 x 9	8	F03	16807
		78	44	96	117	Não	9 x 9	5	F03	21667
1"	25	85	53	111	141	Não	11 x 11	6	F05	19603
1.1/4"	32	98	62	130	136	Não	11 x 11	10	F05	16809
		101	60	130	142	Sim	11 x 11	6	F05	10415
2"	50	128	80	155	197	Não	14 x 14	7	F05/F07	21668
3"	80	191	115	189	286	Não	17 x 17	9	F07/F10	19604
4"	100	265	130	200	315	Sim	19 x 19	15	F07/F10	15554

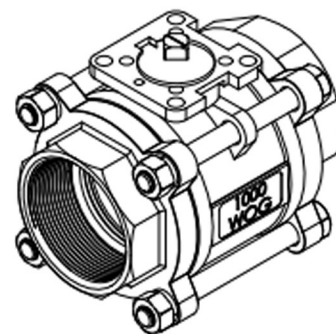
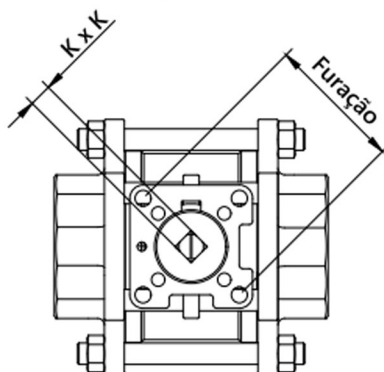
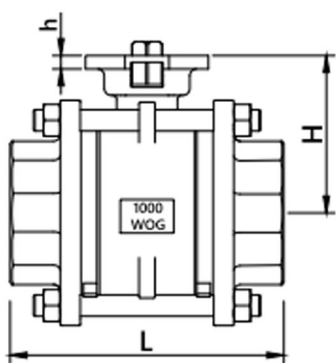
Notas:

° COM ALAVANCA

*A empresa reserva-se o direito de efetuar alterações sem aviso prévio.

*As medidas podem sofrer variações dependendo do lote do material.

Válvula Esfera Tripartida Total Inox SinoxTec



Dimensões (mm)							
Pol.	DN	L	H	K x K	h	Furação	Ref.
3/4"	20	78	44	9 x 9	8	F03	21667
		72	45	9 x 9	8	F03	22388
1"	25	85	57	11 x 11	6	F05	19603
1.1/2"	32	109	72	14 x 14	8	F05/F07	19602
		102	72	14 x 14	8	F05/F07	22389
2"	50	130	79	14 x 14	7	F05/F07	21668
2.1/2"	65	163	104	17 x 17	10	F07/F10	6375
		168	99	17 x 17	11	F07/F10	21669
		162	96	17 x 17	10	F07/F10	22390
3"	80	192	108	17 x 17	9	F07/F10	19604
		190	105	17 x 17	8	F07/F10	22391
4"	100	245	128	17 x 17	10	F07/F10	19605

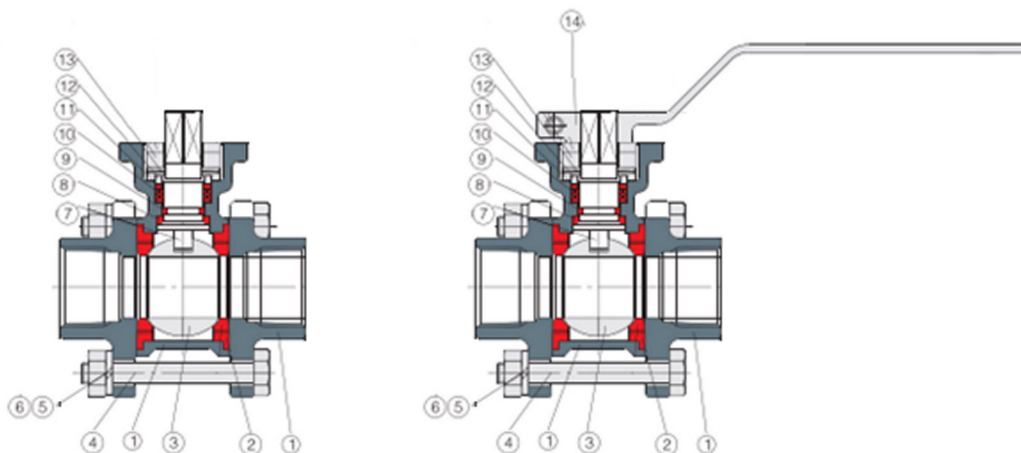
Notas:

° SEM ALAVANCA

*A empresa reserva-se o direito de efetuar alterações sem aviso prévio.

*As medidas podem sofrer variações dependendo do lote do material.

Válvula Esfera Tripartida Total Inox SinoxTec



Lista de materiais

Nº	Nome	Qtd.	Material
1	Corpo	3	ASTM A351 CF8
2	Vedação do corpo	2	PTFE
3	Esfera	1	CF8M
4	Parafusos do corpo	4	ASTM A276 304
5	Arruela	4	ASTM A276 304
6	Porca	4	ASTM A276 304
7	Haste	1	ASTM A276 316
8	Vedação inferior da haste	1	PTFE
9	O'ring	1	Viton
10	Gaxeta	1	PTFE
11	Arruela de desgaste	1	ASTM A276 304
12	Arruela lisa	2	ASTM A276 304
13	Prensa gaxeta	1	ASTM A276 304
14	Alavanca	1	ASTM A276 304

Informações técnicas

Temperatura adequada	-20° ~ 150°C
Temperatura máxima	180°C
Meio adequado	W.O.G
Conexão	BSP

Aplicação: água, ar comprimido, óleos, vapor até 180°C, entre outros fluidos compatíveis com o processo construtivo

Opções de acionamento

Alavanca
Atuador elétrico 24Vcc/220Vca
Atuador pneumático simples/dupla ação
Atuador eletropneumático c/ controle 4 a 20mA
Atuador elétrico inteligente 24Vcc/220Vca + controle 4 a 20mA

Notas:

*A empresa reserva-se o direito de efetuar alterações sem aviso prévio.

*As medidas podem sofrer variações dependendo do lote do material.