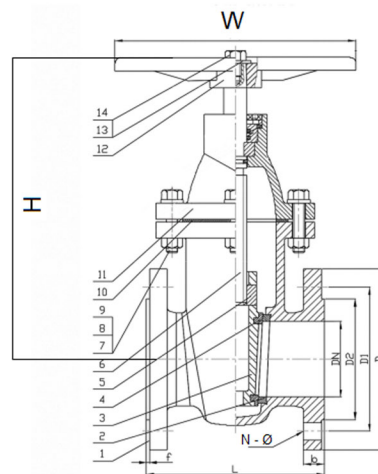


## Válvula Gaveta FF Flangeada ANSI 150Lbs Haste Fixa Sinox



Dimensões (mm)											
Pol	DN	L	d2	d1	D	N - Ø	H	W	B	F	Ref.
1.1/2"	40	163	75	98	127	4 - 15	210	140	14	2	20348
2"	50	175	93	120	153	4 - 18	215	140	15	2	20349
2.1/2"	63	187	105	140	180	4 - 18	250	145	18	2	20350
3"	80	200	127	153	190	4 - 18	310	185	18	2	20351
4"	100	225	160	190	230	8 - 18	330	185	25	2	20352
5"	125	250	185	215	255	8 - 22	400	225	25	2	20353
6"	150	260	218	241	280	8 - 22	440	275	25	2	20354
8"	200	290	270	299	345	8 - 22	540	298	30	2	20355
10"	250	335	325	365	410	12 - 24	635	370	35	2	20356
12"	300	365	380	420	500	12 - 24	750	410	37	2	20357

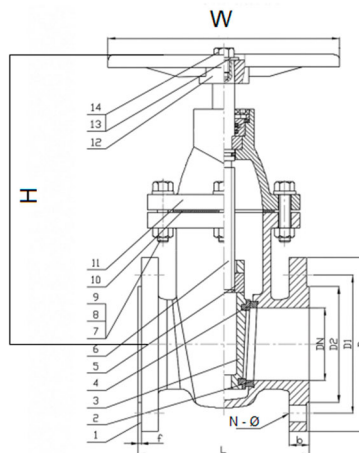
Nº	Partes	Material
1	Corpo	Ferro fundido GGG50
2	Anel da sede do corpo	Bronze
3	Gaveta	Ferro fundido GG25
4	Anel da sede da gaveta	Latão
5	Porca da gaveta	Ferro fundido GGG50
6	Haste	Aço inox + 2Cr13
7	Parafuso do corpo	Aço carbono A3
8	Porca	Aço carbono A3
9	Arruela	Aço carbono A3
10	Junta de vedação	Grafite
11	Castelo	Ferro fundido GG25
12	Volante	Ferro fundido dúctil
13	Arruela	Aço carbono A3
14	Porca do volante	Aço carbono A3

Observações	
Pressão máx. de trabalho	150Lbs
Temp. máx. de trabalho	80°C
Vedação da passagem	Metal X Metal
Conexão	Flangeada ANSI 150Lbs
Haste Fixa	

### Notas:

- \*A empresa reserva-se o direito de efetuar alterações sem aviso prévio.
- \*As medidas podem sofrer variações dependendo do lote do material.

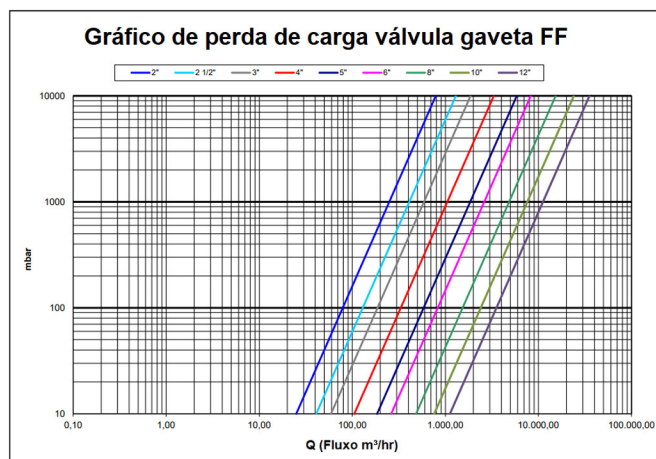
## Válvula Gaveta FF Flangeada ANSI 150Lbs Haste Fixa SinoxTec



Dimensões (mm)											
Pol	DN	L	d2	d1	D	N - Ø	H	W	B	F	Ref.
6"	150	270	213	242	280	8 - 22	460	265	24	2	22494
8"	200	295	270	300	342	8 - 22	550	280	27	2	22495
14"	350	380	440	478	535	12 - 28	840	480	33	2	22496
16"	400	405	500	541	600	16 - 28	950	480	39	3	22497

Nº	Partes	Material
1	Corpo	Ferro fundido GGG50
2	Anel da sede do corpo	Bronze
3	Gaveta	Ferro fundido GG25
4	Anel de vedação da gaveta	Bronze
5	Porca da gaveta	Ferro fundido GGG50
6	Haste	Aço inox + 2Cr13
7	Parafuso do corpo	Aço carbono A3
8	Porca	Aço carbono A3
9	Arruela	Aço carbono A3
10	Junta de vedação	Grafite
11	Castelo	Ferro fundido GG25
12	Volante	Ferro fundido dúctil
13	Arruela	Aço carbono A3
14	Porca do volante	Aço carbono A3

Observações	
Pressão Máx. de Trabalho	150Lbs
Temp. Máx. de Trabalho	80°C
Vedação da Passagem	Metal X Metal
Conexão	Flangeada ANSI 150Lbs
Haste Fixa	



### Coeficiente de Vazão - Kv

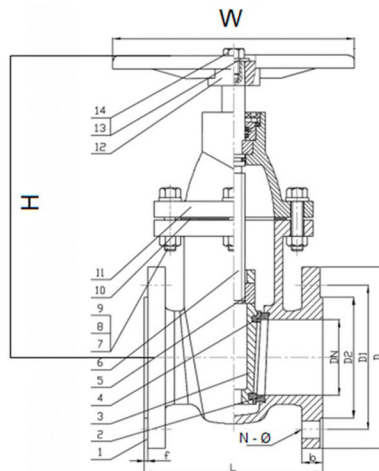
Kv = A taxa de fluxo de água em metros cúbicos por hora que irá gerar uma queda de pressão de 1 bar na válvula.

D	Und. Med.	2"	2.1/2"	3"	4"	5"	6"	8"	10"	12"
Kv	m3/h	250	410	590	1050	1850	2620	4850	7600	11200

### Notas:

- \*A empresa reserva-se o direito de efetuar alterações sem aviso prévio.
- \*As medidas podem sofrer variações dependendo do lote do material.

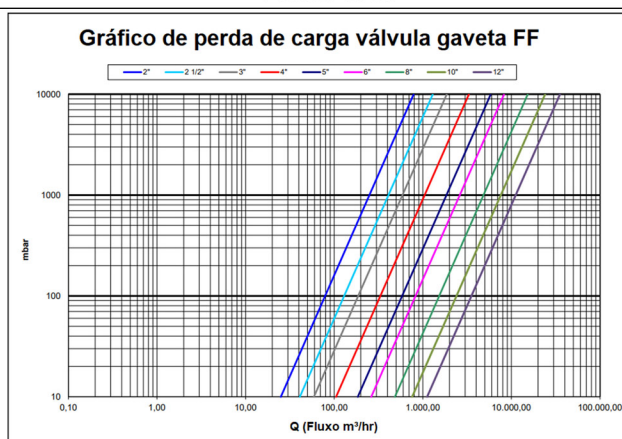
## Válvula Gaveta FF Flangeada ANSI 150Lbs Haste Fixa SinoxTec



Dimensões (mm)											
Pol	DN	L	d2	d1	D	N - Ø	H	W	B	F	Ref.
3"	80	200	17	153	190	4 - 18	310	185	18	2	24671
4"	100	225	160	190	230	8 - 18	370	185	22	2	23631
5"	125	250	185	215	255	8 - 22	400	225	25	2	24672
10"	250	335	325	365	410	12 - 24	635	340	26	2	24673

Nº	Partes	Material
1	Corpo	Ferro fundido GGG50
2	Anel da sede do corpo	Bronze
3	Gaveta	Ferro fundido GG25
4	Anel de vedação da gaveta	Bronze
5	Porca da gaveta	Bronze
6	Haste	R62
7	Parafuso do corpo	Zincado
8	Porca	Zincado
9	Arruela	Zincado
10	Junta de vedação	NA 1002
11	Castelo	Ferro fundido GG25
12	Volante	Ferro fundido dúctil
13	Arruela	Zincado
14	Porca do volante	Zincado

Observações	
Pressão máx. de trabalho	150Lbs
Temp. máx. de trabalho	80°C
Vedação da passagem	Metal X Metal
Conexão	Flangeada ANSI 150Lbs
Haste fixa	



### Coefficiente de Vazão - Kv

Kv = A taxa de fluxo de água em metros cúbicos por hora que irá gerar uma queda de pressão de 1 bar na válvula.

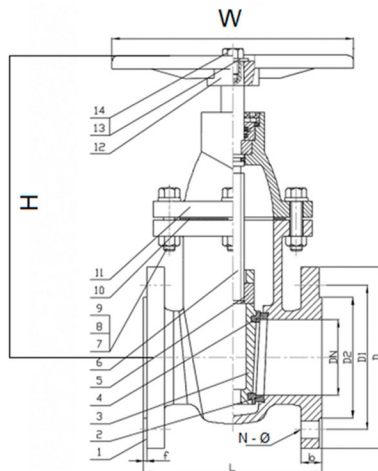
D	Und. Med.	2"	2.1/2"	3"	4"	5"	6"	8"	10"	12"
Kv	m3/h	250	410	590	1050	1850	2620	4850	7600	11200

### Notas:

- \*A empresa reserva-se o direito de efetuar alterações sem aviso prévio.
- \*As medidas podem sofrer variações dependendo do lote do material.



## Válvula Gaveta FF Flangeada 150Lbs Haste Fixa SinoxTec



Dimensões - mm											
Pol	DN	L	d2	d1	D	N - Ø	H	W	B	F	Ref.
4"	100	230	165	190	230	8 - 18	360	185	20	2	23631
6"	150	265	210	245	280	8 - 20	480	260	24	2	22494
8"	200	295	270	300	345	8 - 20	520	285	28	2	22495
12"	300	355	400	435	480	12 - 24	750	380	30	2	23632

Nº	Partes	Material
1	Corpo	Ferro Fundido GGG50
2	Anel da Sede do Corpo	Bronze
3	Gaveta	Ferro Fundido GG25
4	Anel de vedação da Gaveta	Bronze
5	Porca da Gaveta	Bronze
6	Haste	R62
7	Parafuso do Corpo	Zincado
8	Porca	Zincado
9	Arruela	Zincado
10	Junta de Vedação	NA 1002
11	Castelo	Ferro Fundido GG25
12	Volante	Ferro Fundido Dúctil
13	Arruela	Zincado
14	Porca do Volante	Zincado

Observações	
Pressão Máx. de Trabalho	150Lbs
Temp. Máx. de Trabalho	80°C
Vedação da Passagem	Metal X Metal
Conexão	Flangeada ANSI 150Lbs
Haste Fixa	

### Notas:

\*A empresa reserva-se o direito de efetuar alterações sem aviso prévio.

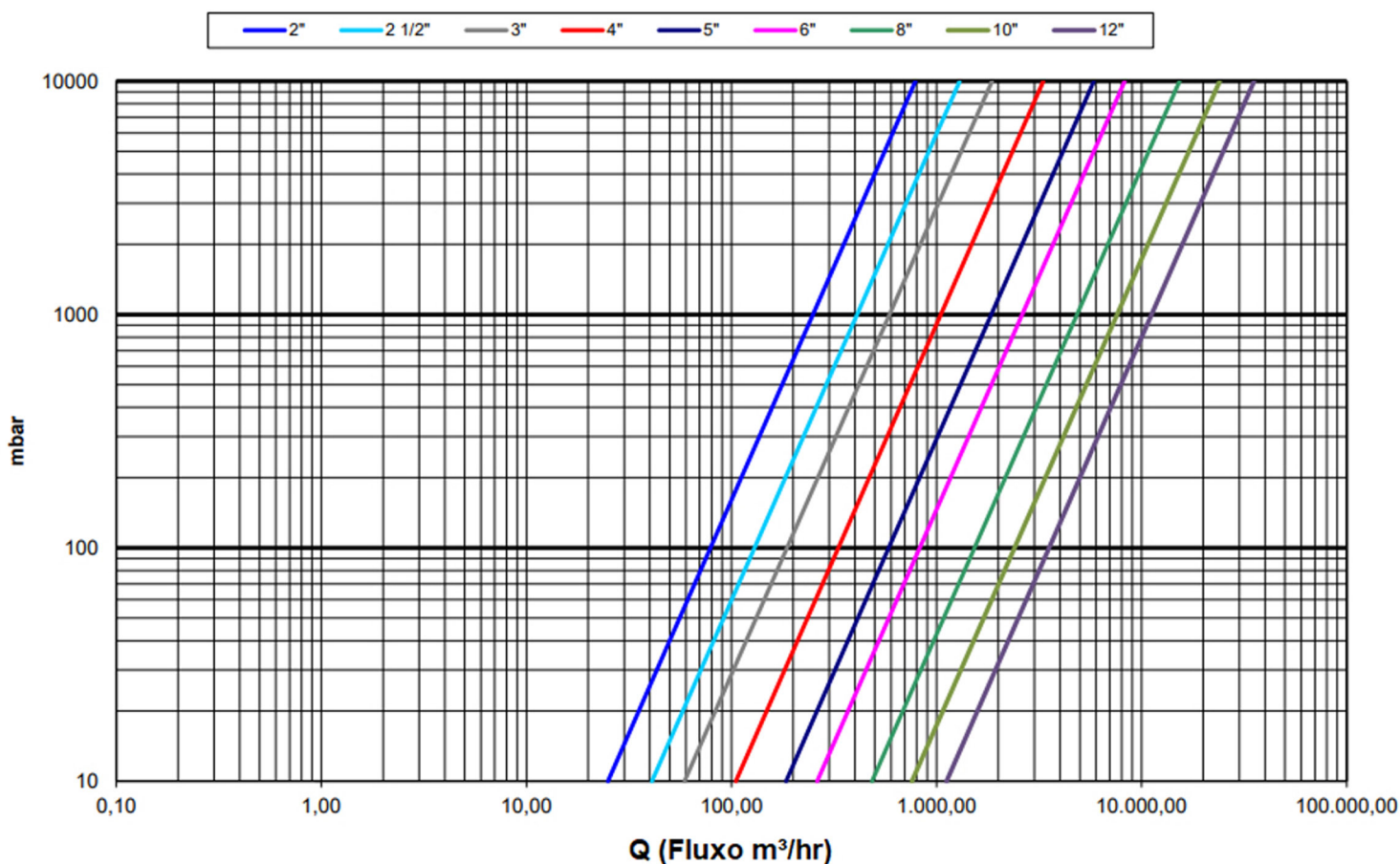
\*As medidas podem sofrer variações dependendo do lote do material.

**Coefficiente de Vazão - Kv**

Kv = A taxa de fluxo de água em metros cúbicos por hora que irá gerar uma queda de pressão de 1 bar na válvula.

D	Und. Med.	2"	2.1/2"	3"	4"	5"	6"	8"	10"	12"
Kv	m3/h	250	410	590	1050	1850	2620	4850	7600	11200

## Gráfico de perda de carga válvula gaveta FF

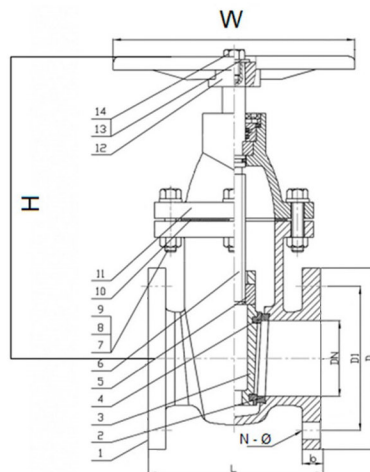


**Notas:**

- \*A empresa reserva-se o direito de efetuar alterações sem aviso prévio.
- \*As medidas podem sofrer variações dependendo do lote do material.



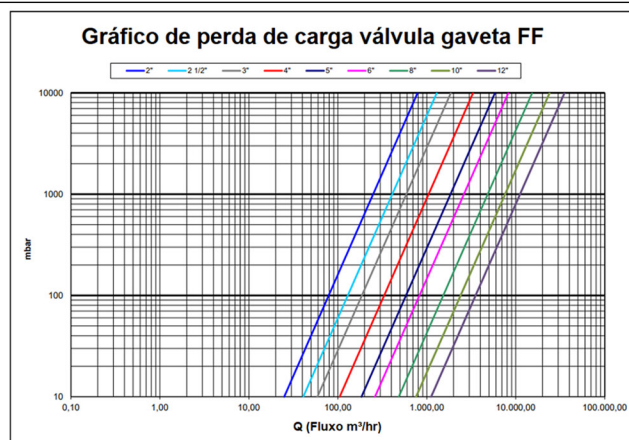
## Válvula Gaveta FF Flangeada 150Lbs Haste Fixa Face Lisa SinoxTec



Dimensões (mm)									
Pol	DN	L	d1	D	N - Ø	H	W	B	Ref.
2"	50	175	120	153	4 - 18	215	140	15	23376
2.1/2"	63	187	140	180	4 - 18	250	145	18	23377
3"	80	200	153	190	4 - 18	310	185	18	23378
4"	100	225	190	230	8 - 18	370	185	22	23379
5"	125	250	215	255	8 - 22	400	225	25	23380
6"	150	260	241	280	8 - 22	440	275	25	23381
8"	200	290	299	345	8 - 22	540	298	30	23382
14"	350	380	478	535	12 - 28	840	370	35	22496

Nº	Partes	Material
1	Corpo	Ferro fundido GGG50
2	Anel da sede do corpo	Bronze
3	Gaveta	Ferro fundido GG25
4	Anel de vedação da gaveta	Bronze
5	Porca da gaveta	Bronze
6	Haste	R62
7	Parafuso do corpo	Zincado
8	Porca	Zincado
9	Arruela	Zincado
10	Junta de vedação	NA 1002
11	Castelo	Ferro fundido GG25
12	Volante	Ferro fundido dúctil
13	Arruela	Zincado
14	Porca do volante	Zincado

Observações	
Pressão máx. de trabalho	150Lbs
Temp. máx. de trabalho	80°C
Vedação da passagem	Metal X Metal
Conexão	Flangeada ANSI 150Lbs
Haste fixa	



### Coefficiente de Vazão - Kv

Kv = A taxa de fluxo de água em metros cúbicos por hora que irá gerar uma queda de pressão de 1 bar na válvula.

D	Und. Med.	2"	2.1/2"	3"	4"	5"	6"	8"	10"	12"
Kv	m3/h	250	410	590	1050	1850	2620	4850	7600	11200

### Notas:

\*A empresa reserva-se o direito de efetuar alterações sem aviso prévio.

\*As medidas podem sofrer variações dependendo do lote do material.