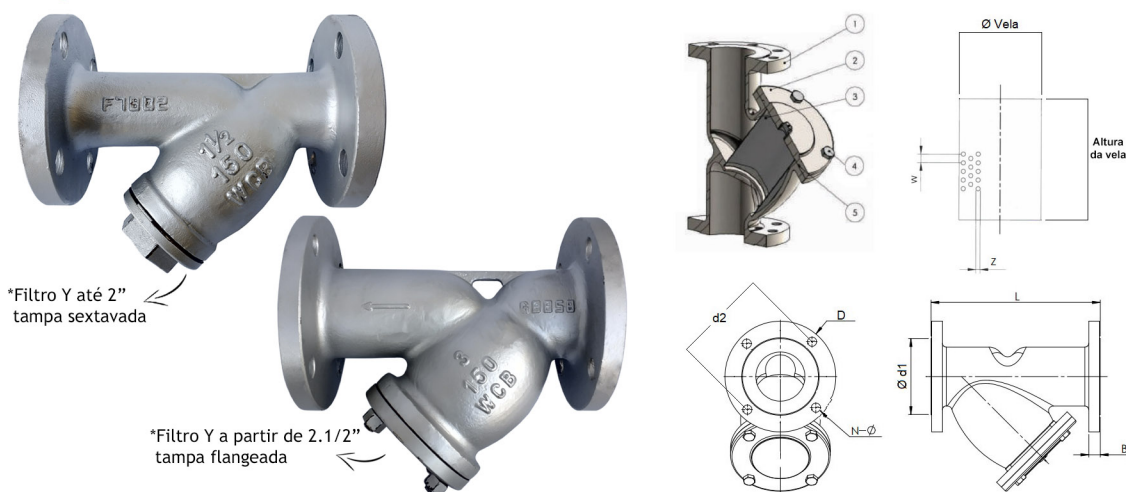


Filtro Y Flangeado WCB 150Lbs SinoxTec



Dimensões (mm)

Pol.	DN	Conexão	L	d1	d2	D	B	N - Ø	W	Z	Área de Filtragem	Ø Vela	Altura Vela	Malha	Ref.
1.1/2"	40	Flg ANSI 150Lbs	197	74	81	126	16	4 - 16	6	2,8	122,6	42	93	Mesh 80	19692
2"	50	Flg ANSI 150Lbs	211	93	100	150	15	4 - 18	6	2,8	150,7	50	96	Mesh 80	19693
2.1/2"	65	Flg ANSI 150Lbs	250	105	140	180	17	4 - 18	5,5	2,8	235,5	60	125	Mesh 16	19694
3"	80	Flg ANSI 150Lbs	280	128	152	190	18	4 - 18	6	2,8	284,2	73	124	Mesh 80	19695
4"	100	Flg ANSI 150Lbs	306	160	190	230	23	8 - 18	7,5	5	463,46	90	164	Mesh 16	19696
6"	150	Flg ANSI 150Lbs	385	211	241	280	24	8 - 23	6	2,8	752,3	121	198	Mesh 80	19697
			400						3,7	1,8	1054,9	148	227	Mesh 20	
8"	200	Flg ANSI 150Lbs	481	268	298	345	27	8 - 23	7	4,5	1.290	160	257	Mesh 80	19698
									5	2,8	1.802	200	287	Mesh 20	

Dimensões (mm)

Pol.	DN	Conexão	L	d1	d2	D	B	N - Ø	W	Z	Área de Filtragem	Ø Vela	Altura Vela	Malha	Ref.
5"	125	Flg ANSI 150Lbs	340	185	215	255	24	8 - 22	5,3	2,8	555,8	100	177	Mesh 80	23056

Observações

Nº	Descrição	Material
1	Corpo	WCB
2	Tampa	WCB
3	Filtro	Inox 316
4	Parafuso de fixação	Aço Carbono A193 GR B7
5	Junta de vedação	Grafite ou PTFE

Características técnicas

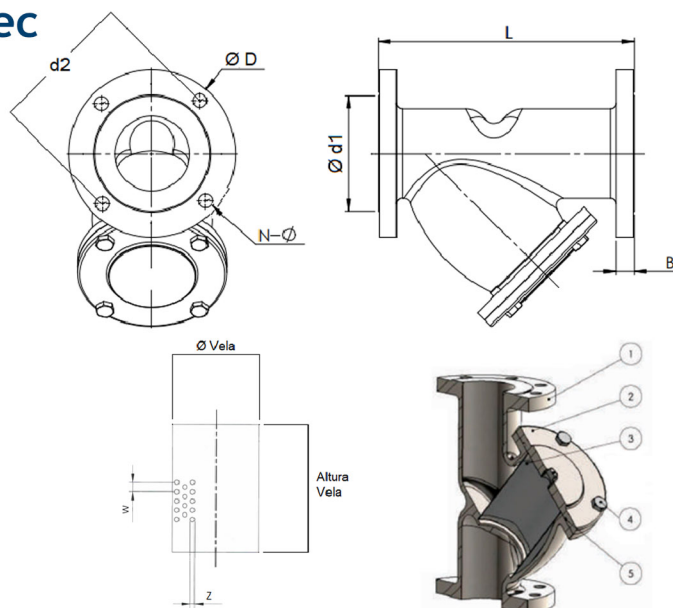
Temp. máx. operação	250°C
Pressão máx. operação	150Lbs
Elemento filtrante em aço inox	
Filtro até 2" com tampa sextavada. A partir de 2.1/2" tampa flangeada.	

Notas:

*A empresa reserva-se o direito de efetuar alterações sem aviso prévio.

*As medidas podem sofrer variações dependendo do lote do material.

Filtro Y Flangeado WCB 150Lbs SinoxTec



Dimensões - (mm)															
Pol.	DN	Conexão	L	d1	d2	D	B	N - \varnothing	W	Z	Área de filtragem (Cm ²)	\varnothing Vela	Altura Vela	Malha	Ref.
2"	50	Flg ANSI 150Lbs	220	95	120	152	15	4 - 18	4	1.8	138	48	92	80	23407
2.1/2"	65	Flg ANSI 150Lbs	250	105	140	180	17	4 - 18	4	1.8	211	60	112	80	23409
3"	80	Flg ANSI 150Lbs	280	130	150	190	20	4 - 18	4	1.8	337	68	158	80	23410
4"	100	Flg ANSI 150Lbs	320	160	190	230	25	8 - 18	4	1.8	497	92	172	80	23411
5"	125	Flg ANSI 150Lbs	340	188	215	255	25	8 - 22	4	1.8	518	100	165	80	23412
6"	150	Flg ANSI 150Lbs	380	215	242	278	25	8 - 22	4	1.8	735	120	195	80	23413
8"	200	Flg ANSI 150Lbs	480	268	298	340	28	8 - 22	4	1.8	1.429	175	260	80	23414

Características técnicas	
Temp. máx. operação	250 °C
Pressão máx. operação	150Lbs
Elemento filtrante em aço inox	
Filtro até 2" com tampa sextavada a partir de 2.1/2" tampa flangeada	

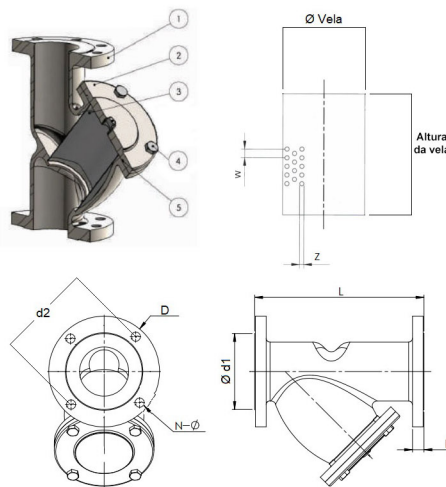
Observações		
1	Corpo	WCB
2	Tampa	WCB
3	Filtro	Inox 304
4	Parafuso de fixação	Aço Carbono A193 GR B7
5	Junta de vedação	Grafite

Notas:

*A empresa reserva-se o direito de efetuar alterações sem aviso prévio.

*As medidas podem sofrer variações dependendo do lote do material.

Filtro Y Flangeado WCB 300Lbs SinoxTec



Dimensões - (mm)

Pol.	DN	Conexão	L	d1	d2	D	B	N - Ø	W	Z	Área de filtragem	Ø Vela	Altura da vela	Malha	Ref.
1.1/2"	40	Flg ANSI 300Lbs	238	74	115	155	23	4 - 23	8	5	120,57 cm ²	40	96	Mesh 80	19699
2"	50	Flg ANSI 300Lbs	264	93	127	165	21	8 - 17	8	5	178,98 cm ²	50	114	Mesh 12	19700
2.1/2"	65	Flg ANSI 300Lbs	315	107	148	190	24	8 - 23	7	4	292,77 cm ²	63	148	Mesh 80	19701
3"	80	Flg ANSI 300Lbs	320	128	168	212	29	8 - 23	7	4	367,38 cm ²	75	156	Mesh 80	19702
4"	100	Flg ANSI 300Lbs	350	158	200	255	32	8 - 23	5	2,5	485,75 cm ²	91	170	Mesh 80	19703
6"	150	Flg ANSI 300Lbs	432	217	270	317	37	12 - 23	7	4,8	785,31 cm ²	122	205	Mesh 80	19704
8"	200	Flg ANSI 300Lbs	565	270	325	380	40	12 - 26	5	3	1.281,87 cm ²	162	252	Mesh 80	19705

Observações

Nº	Descrição	Material
1	Corpo	WCB
2	Tampa	WCB
3	Filtro	Inox 316
4	Parafuso de fixação	Aço carbono A193 GR B7
5	Junta de vedação	Grafite

Características técnicas

Temperatura máx. operação	250 °C
Pressão máx. operação	300Lbs
Elemento filtrante em aço inox	
Tampa flangeada	

Notas:

- *A empresa reserva-se o direito de efetuar alterações sem aviso prévio.
- *As medidas podem sofrer variações dependendo do lote do material.