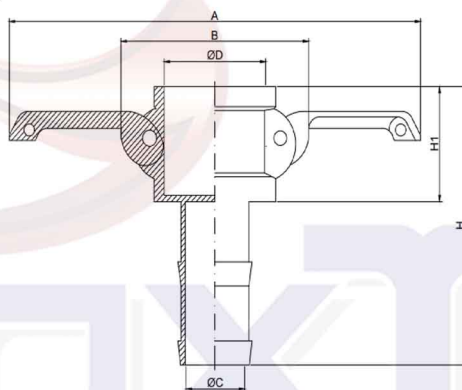


Acoplador com Espigão SinoxTec | Tipo C



**PRESSÃO
MÁXIMA
200 libras**



Passagem
livre



Sentido
Bidirecional

Pol.	DN	A	B	Ø C	Ø D	H1	H	Ref.
1/2"	15	108	42	9	25	29	65	8749
1"	25	134	58	20	38	39	96	8751
1.1/4"	32	184	73	27	46	46	110	8753
1.1/2"	40	183	87	34	55	44	110	8752
2"	50	193	97	46	64	48	119	8754
2.1/2"	65	213	100	58	77	54	134	8755
3"	80	248	125	70	92	56	148	8756
4"	100	270	163	94	121	54	153	8757
6"	150	360	222	143	175	61	190	27914

O acoplador com espigão tipo C faz encaixe com os adaptadores abaixo:

Adaptador com Rosca Fêmea
Tipo A



Adaptador com Espigão
Tipo E



Adaptador com Rosca Macho
Tipo F



Adaptador Tampão Macho
Tipo DP



Dispomos de forma avulsa os anéis de vedação. Consulte-nos!



Notas:

- *A empresa reserva-se o direito de efetuar alterações sem aviso prévio.
- *As medidas podem sofrer variações dependendo do lote do material.