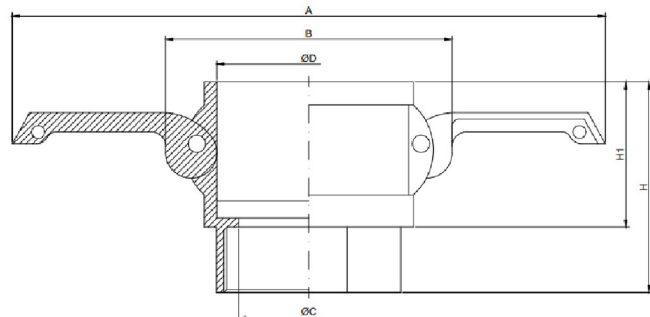


## Acoplador com Rosca Fêmea SinoxTec | Tipo D



**ACOPLADOR COM ROSCA FÊMEA BSP - TIPO D**

PoL.	DN	A	B	Ø C	Ø D	H1	H	Ref.
1/2"	15	102	53	19	25	28	43	11523
1/2"	15	106	53	20	25	29	44	20312
3/4"	20	114	58	25	33	30	44	20313
1"	25	129	69	33	28	36	54	20314
1.1/4"	32	175	78	39	46	44	64	11526
1.1/2"	40	181	87	48	54	44	64	11527
2"	50	204	86	58	64	50	73	11528
2.1/2"	65	207	111	74	77	53	80	11529
2.1/2"	65	200	111	74	77	52	79	20315
3"	80	251	128	87	93	55	83	11530
4"	100	271	264	111	122	55	85	11531

PRESSÃO  
MÁXIMA  
**200 libras**



Passagem  
livre



Sentido  
Bidirecional

O acoplador com rosca fêmea tipo D faz encaixe com os adaptadores abaixo:

Adaptador com Rosca Fêmea  
Tipo A



Adaptador com Espigão  
Tipo E



Adaptador com Rosca Macho  
Tipo F



Adaptador tipo Tampão Macho  
Tipo DP



Disponos de forma avulsa os anéis de vedação. Consulte-nos!



**Notas:**

\*A empresa reserva-se o direito de efetuar alterações sem aviso prévio.

\*As medidas podem sofrer variações dependendo do lote do material.