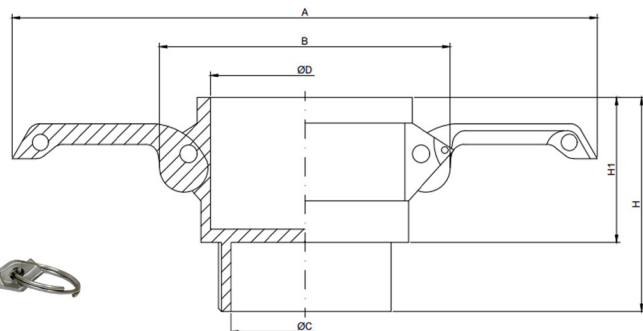


Acoplador com Rosca Macho SinoxTec | Tipo B



ACOPLADOR COM ROSCA MACHO BSP - TIPO B

Pol.	DN	A	B	Ø C	Ø D	H1	H	Ref.
1/2"	15	112	50	14	25	29	45	8740
1/2"	15	106	52	15	24	29	44	20333
3/4"	20	114	58	20	33	29	44	20334
1"	25	132	58	25	38	39	59	8742
1"	25	127	69	26	38	36	55	20335
1.1/4"	32	182	72	33	46	45	99	8744
1.1/2"	40	192	78	41	55	44	65	8743
2"	50	194	97	51	65	49	72	8745
2.1/2"	65	214	100	65	77	52	79	8746
3"	80	250	126	88	92	55	84	8747
4"	100	276	151	104	120	57	87	8748

PRESSÃO
MÁXIMA
200 libras



Passagem
livre



Sentido
Bidirecional

O acoplador com rosca macho tipo B faz encaixe com os adaptadores abaixo:

Adaptador com Rosca Fêmea
Tipo A



Adaptador com Espigão
Tipo E



Adaptador com Rosca Macho
Tipo F



Adaptador tipo Tampão Macho
Tipo DP



Disponos de forma avulsa os anéis de vedação. Consulte-nos!



Notas:

*A empresa reserva-se o direito de efetuar alterações sem aviso prévio.

*As medidas podem sofrer variações dependendo do lote do material.